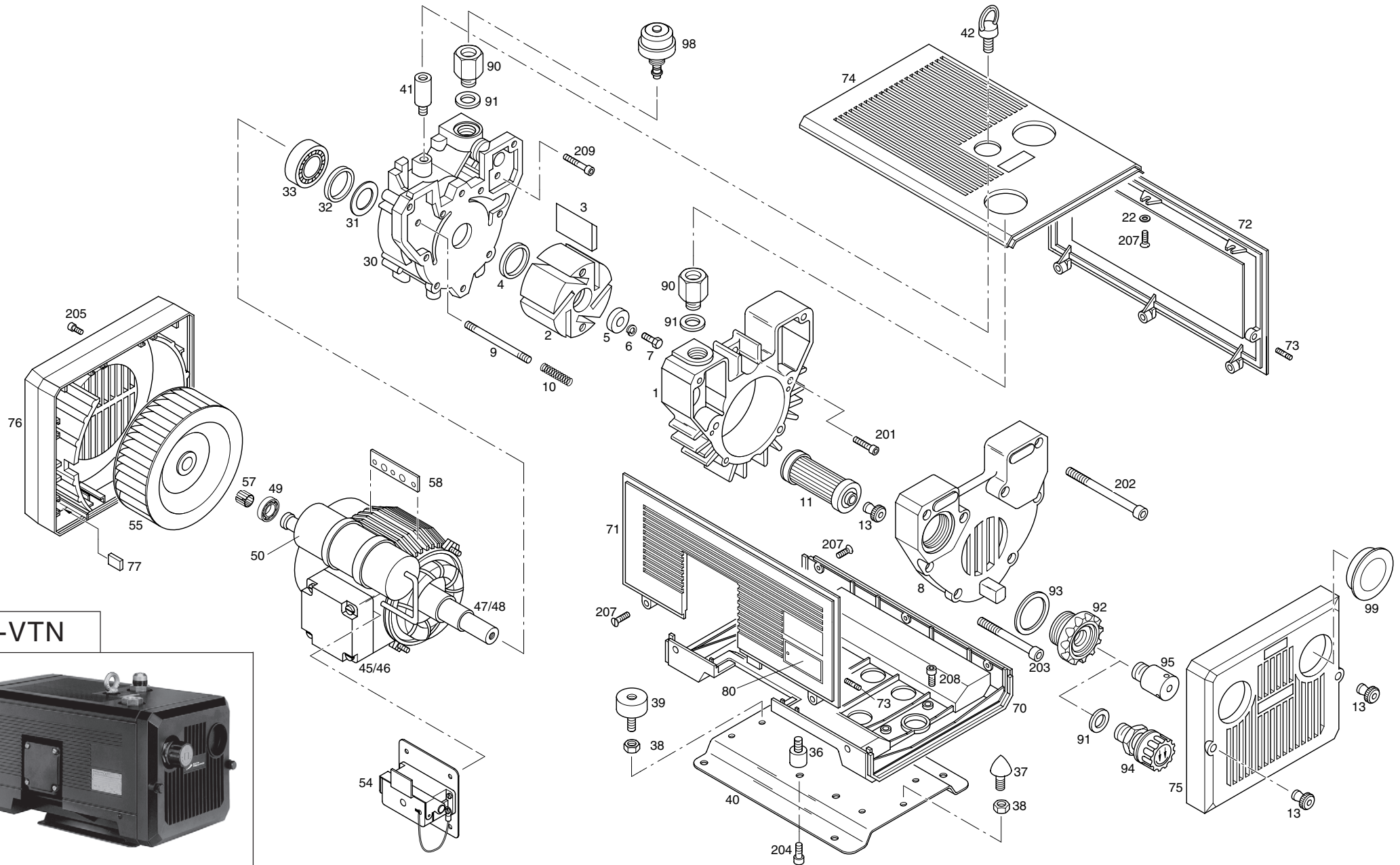
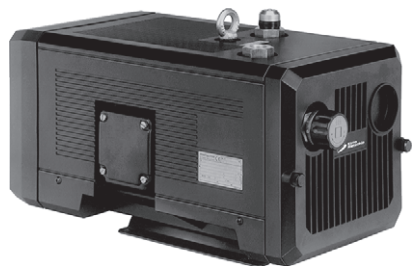


V-VTN 6 → V-VTN 60



V-VTN



E 280

1.1.2010

	<b>Grundteile</b>	<b>Basic parts</b>	<b>Eléments de base</b>	<b>Parti fondamentali</b>		<b>Box</b>	<b>Box</b>	<b>Boîte</b>	<b>Scatola</b>
1	Gehäuse	Housing	Corps	Corpo pompa	70	Unterteil	Lower part	Elément inférieur	Parte inferiore
2	Rotor	Rotor	Rotor	Rotore	71	Seitenteil	Side part	Elément latérale	Scudo laterale
3	V Lamelle	Blade	Palette	Paletta	72	Seitenteil	Side part	Elément latérale	Scudo laterale
4	Stützscheibe	Supporting disc	Rondelle de maintien	Disco d'appoggio	73	Stiftschraube	Threaded pin	Vis fileté	Vite prigioniera
5	Scheibe	Disc	Rondelle	Disco	74	Oberenteil	Upper part	Elément supérieur	Parte superiore
6	Federscheibe	Spring shim	Rondelle ressort	Disco a molla	75	Ausblasgitter	Exhaust grid	Grille refoulement	Griglia di scarico
7	Sechskantschraube	Hexagon head screw	Vis six pans	Vite con testa esagonale	76	Ansauggitter	Suction grid	Grille d'aspiration	Griglia di aspirazione
8	Gehäusedeckel	Housing cover	Couvercle de corps	Coperchio corpo pompa	77	Puffer	Buffer	Antivibratoire	Antivibrante
9	Stiftschraube	Threaded pin	Vis fileté	Vite prigioniera					
10	Druckfeder	Spring	Ressort	Molla a pressione	80	<b>Schilder</b>	<b>Labels</b>	<b>Plaques signalétiques</b>	<b>Targhette</b>
11	V Micro-Top-Patrone kpl.	Filter cartridge cpl.	Cartouche filtre cpl.	Cartuccia filtrante cpl.		Datenschild	Data plate	Etiquette caractéristique	Targhetta dati
13	Rändelknopf	Milled knob	Molette crénelée	Pomello zigrinato					
22	Scheibe	Disc	Rondelle	Disco	90	<b>Anbauteile</b>	<b>Assembly parts</b>	<b>Eléments de montage</b>	<b>Elementi di montaggio</b>
	<b>Anschlussdeckel</b>	<b>Connection cover</b>	<b>Couvercle raccordement</b>	<b>Coperchio di collegame.</b>	91	Anschlussnippel	Connection nipple	Embout raccordement	Nipplo di collegamento
30	Anschlussdeckel	Connection cover	Couvercle raccordement	Coperchio di collegamento	92	Dichtring	Sealing ring	Anneau d'étanchéité	Anello di tenuta
31	D Dichtring	Sealing ring	Anneau d'étanchéité	Anello di tenuta	93	Schraubdeckel	Screwed cover	Bouton fileté	Tappo filettato
32	D Stützring	Supporting ring	Anneau support	Anello d'appoggio	93	V-VTN 6 - 25			
33	V Rillenkugellager	Deep groove ball bearing	Roulement	Cuscinetto a sfera	93	D Dichtring	Sealing ring	Anneau d'étanchéité	Anello di tenuta
36	Schwingmetallpuffer	Rubber foot	Silent bloc	Piedini antivibranti		V-VTN 40 / 60			
37	Parabelpuffer	Rubber foot	Silent bloc	Piedini antivibranti	94	O-Ring	O-Ring	Joint torique	O-Ring
38	Sechskantmutter	Hexhead screw	Ecrou six pans	Dado con testa esagonale	95	Variante (02)	Version (02)	Variante (02)	Variante (02)
39	Schwingmetallpuffer	Rubber foot	Silent bloc	Piedini antivibranti	98	Vakuu-Reguliertventil	Vacuum regulating valve	Valve réglage vide	Valvola regolazione vuoto
40	Fuß	Foot	Socle	Piedistallo	99	Vakuu-Sicherheitsventil	Vacuum safety switch	Clapet sécurité vide	Valvola di sicurezza
41	Halterung	Fixation	Fixation	Sostegno		Ausblassehalldämpfer	Exhaust silencer	Silencieux refoulement	Silenziatore allo scarico
42	Ringschraube	Lifting eye	Anneau de levage	Golfare	201	Kegelstopfen	Blank plug	Bouchon aveugle	Tappo cieco
	<b>Antrieb</b>	<b>Drive</b>	<b>Entraînement</b>	<b>Azionamento</b>	↓				
45	Motor (3~)	Motor (3~)	Moteur (3~)	Motore (3~)	209	Schrauben	Screws	Vis	Viti
46	Motor (1~)	Motor (1~)	Moteur (1~)	Motore (1~)					
47	Antriebswelle (3~)	Drive shaft (3~)	Arbre d'entraînement (3~)	Albero di azionamento (3~)					
48	Antriebswelle (1~)	Drive shaft (1~)	Arbre d'entraînement (1~)	Albero di azionamento (1~)					
49	V Rillenkugellager	Deep groove ball bearing	Roulement	Cuscinetto a sfera					
50	Kondensator (1~)	Capacitor (1~)	Condensateur (1~)	Condensatore (1~)					
54	Stecker	Connectors	Fiches mâles	Prese					
	<b>Kühlung</b>	<b>Cooling</b>	<b>Refroidissement</b>	<b>Raffreddamento</b>					
55	Ventilator kpl.	Fan cpl.	Ventilateur cpl.	Ventilatore compl.					
57	V Toleranzring	Tolerance ring	Entretoise	Anello di tolleranza					
58	Luftleitblech	Air guiding plate	Tôle guide d'air	Deflettore dell'aria					

**Bei Bestellungen folgendes angeben:** Typ, Fabrikations-Nr., Positions-Nr., Motor (kW, V, Hz)

**To order please indicate:** model, serial-no., item-no., motor (kW, V, Hz)

**En cas de commande préciser:** type d'appareil, no. de position des pièces, moteur (kW, V, Hz)

**Nell'ordine indicare:** tipo, numero di matricola, numero di posizione dei ricambi, motore (kW, V, Hz)

**V** = Verschleißteile

**V** = Wearing parts

**V** = Pièces d'usure

**V** = Parti usurabili

**D** = Dichtungen

**D** = Seals

**D** = Joints

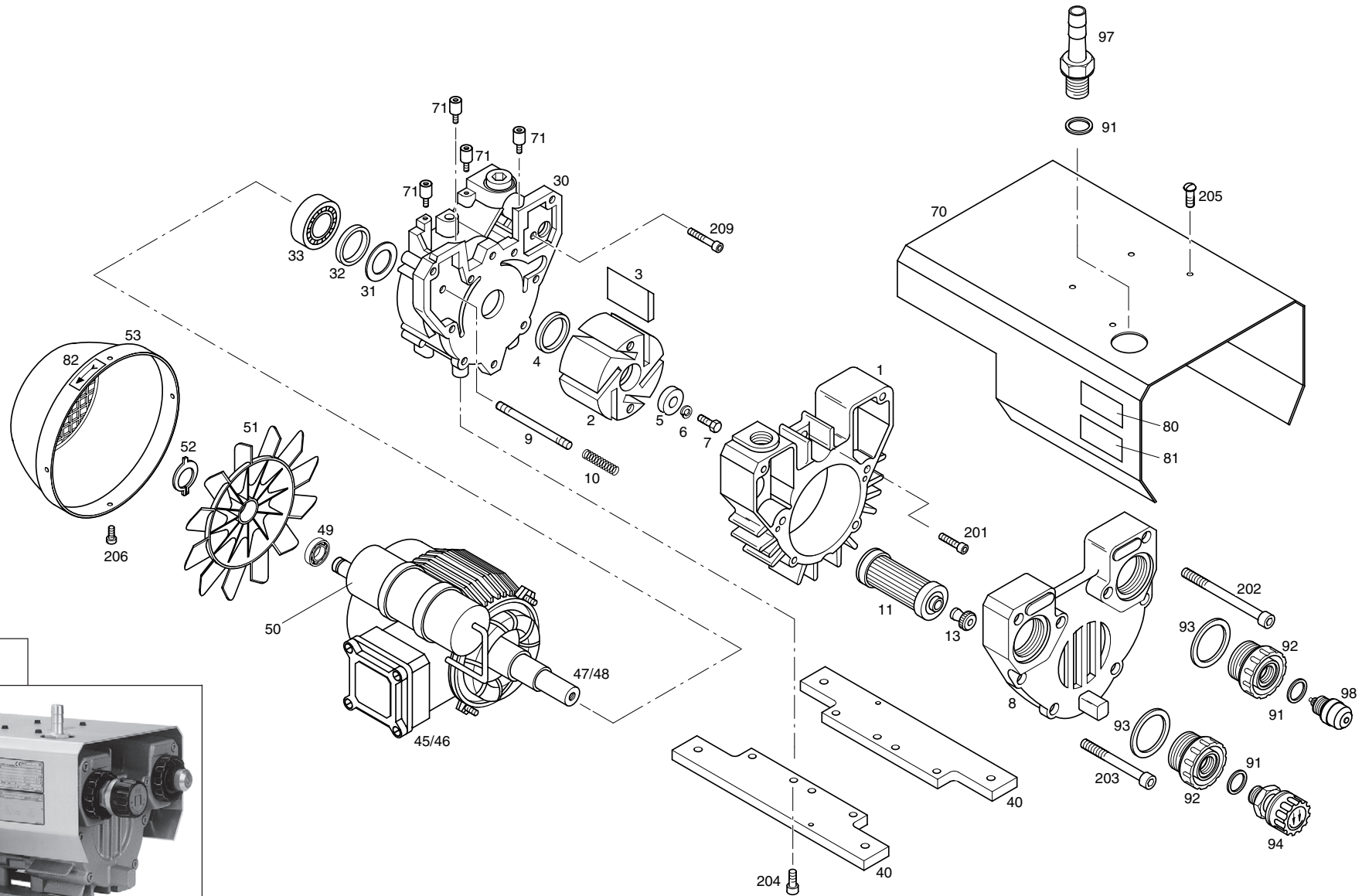
**D** = Guarnizioni

**Gardner Denver Schopfheim GmbH**

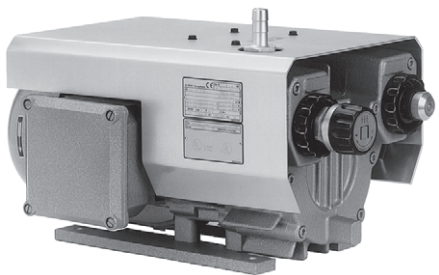
Postfach 1260 • 79642 SCHOPFHEIM / GERMANY

Fon +49 7622 / 392-0 • Fax +49 7622 / 392-300

er.de@gardnerdenver.com • www.gd-elmorietschle.com



V-VTN



E 280/13

1.1.2010

	<b>Grundteile</b>	<b>Basic parts</b>	<b>Eléments de base</b>	<b>Parti fondamentali</b>		<b>Haube</b>	<b>Cover</b>	<b>Capot</b>	<b>Calotta</b>
1	Gehäuse	Housing	Corps	Corpo pompa	70	Blechhaube	Cover	Capot	Calotta
2	Rotor	Rotor	Rotor	Rotore	71	Schwingmetallpuffer	Rubber foot	Silentbloc	Piedini antivibranti
3	V Lamelle	Blade	Palette	Paletta					
4	Stützscheibe	Supporting disc	Rondelle de maintien	Disco d'appoggio					
5	Scheibe	Disc	Rondelle	Disco					
6	Federscheibe	Spring shim	Rondelle ressort	Disco a molla		<b>Schilder</b>	<b>Labels</b>	<b>Plaques signalétiques</b>	<b>Targhette</b>
7	Sechskantschraube	Hexagon head screw	Vis six pans	Vite con testa esagonale	80	Datenschild	Data plate	Etiquette caractéristique	Targhetta dati
8	Gehäusedeckel	Housing cover	Couvercle de corps	Coperchio corpo pompa	81	Motordatenschild	Motor name plate	Etiquette caractéristique moteur	Targhetta dati motore
9	Stiftschraube	Threaded pin	Vis fileté	Vite prigioniera	82	Pfeilschild	Direction arrow	Sens de rotation	Freccia senso di rotazione
10	Druckfeder	Spring	Ressort	Molla a pressione					
11	V Micro-Top-Patrone kpl.	Filter cartridge cpl.	Cartouche filtre cpl.	Cartuccia filtrante cpl.					
13	Rändelknopf	Milled knob	Molette crénelée	Pomello zigrinato		<b>Anbauteile</b>	<b>Assembly parts</b>	<b>Eléments de montage</b>	<b>Elementi di montaggio</b>
					91	D Dichtring	Sealing ring	Anneau d'étanchéité	Anello di tenuta
					92	Schraubdeckel	Screwed cover	Bouton fileté	Tappo filettato
	<b>Anschlussdeckel</b>	<b>Connection cover</b>	<b>Couvercle raccordement</b>	<b>Coperchio di collegame.</b>	93	D Dichtring	Sealing ring	Anneau d'étanchéité	Anello di tenuta
30	Anschlussdeckel	Connection cover	Couvercle raccordement	Coperchio di collegame.	94	Vakuu-Regulierventil ZRV 13	Vacuum regulating valve	Valve réglage vide	Valvola regolazione vuoto
31	D Dichtring	Sealing ring	Anneau d'étanchéité	Anello di tenuta					
32	D Stützring	Supporting ring	Anneau support	Anello d'appoggio	97	Schlauchanschluss	Hose connection	Raccord tuyau	Attacco portagomma
33	V Rillenkugellager	Deep groove ball bearing	Roulement	Cuscinetto a sfera	98	Ausblasschalldämpfer ZAB 13	Exhaust silencer	Silencieux refoulement	Silenziatore allo scarico
40	Fuß	Foot	Socle	Piedistallo					
	<b>Antrieb</b>	<b>Drive</b>	<b>Entraînement</b>	<b>Azionamento</b>	201	Schrauben	Screws	Vis	Viti
45	Motor (3~)	Motor (3~)	Moteur (3~)	Motore (3~)	↓				
46	Motor (1~)	Motor (1~)	Moteur (1~)	Motore (1~)	209				
47	Antriebswelle (3~)	Drive shaft (3~)	Arbre d'entraînement (3~)	Albero di azionamento (3~)					
48	Antriebswelle (1~)	Drive shaft (1~)	Arbre d'entraînement (1~)	Albero di azionamento (1~)					
49	V Rillenkugellager	Deep groove ball bearing	Roulement	Cuscinetto a sfera					
50	Kondensator (1~)	Capacitor (1~)	Condensateur (1~)	Condensatore (1~)					
51	Ventilator	Fan	Ventilateur	Ventilatore					
52	V Sicherungsring	Lock ring	Circlip	Anello di sicurezza					
53	Ventilatorhaube	Fan cover	Capot ventilateur	Calotta del ventilatore					

**Bei Bestellungen folgendes angeben:** Typ, Fabrikations-Nr., Positions-Nr., Motor (kW, V, Hz)

**To order please indicate:** model, serial-no., item-no., motor (kW, V, Hz)

**En cas de commande préciser:** type d'appareil, no. de position des pièces, moteur (kW, V, Hz)

**Nell'ordine indicare:** tipo, numero di matricola, numero di posizione dei ricambi, motore (kW, V, Hz)

**V** = Verschleißteile

**V** = Wearing parts

**V** = Pièces d'usure

**V** = Parti usurabili

**D** = Dichtungen

**D** = Seals

**D** = Joints

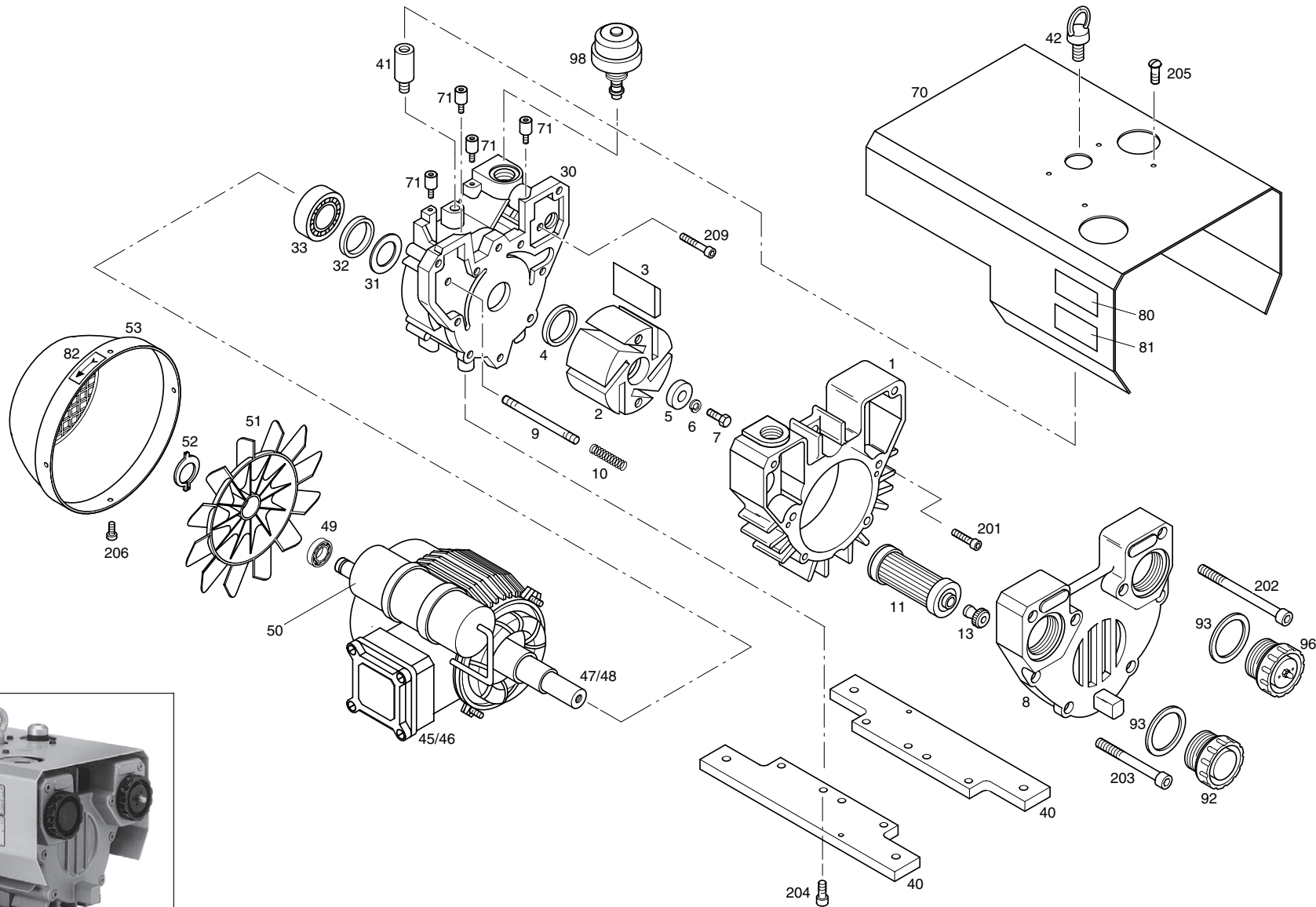
**D** = Guarnizioni

**Gardner Denver Schopfheim GmbH**

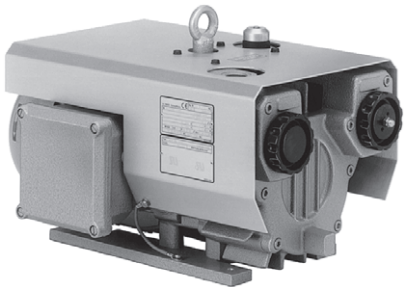
Postfach 1260 • 79642 SCHOPFHEIM / GERMANY

Fon +49 7622 / 392-0 • Fax +49 7622 / 392-300

er.de@gardnerdenver.com • www.gd-elmorietschle.com



V-VTN



E 280/14

1.1.2010

	<b>Grundteile</b>	<b>Basic parts</b>	<b>Eléments de base</b>	<b>Parti fondamentali</b>		<b>Haube</b>	<b>Cover</b>	<b>Capot</b>	<b>Calotta</b>
1	Gehäuse	Housing	Corps	Corpo pompa	70	Blechhaube	Cover	Capot	Calotta
2	Rotor	Rotor	Rotor	Rotore	71	Schwingmetallpuffer	Rubber foot	Silentbloc	Piedini antivibranti
3	V Lamelle	Blade	Palette	Paletta					
4	Stützscheibe	Supporting disc	Rondelle de maintien	Disco d'appoggio		<b>Schilder</b>	<b>Labels</b>	<b>Plaques signalétiques</b>	<b>Targhette</b>
5	Scheibe	Disc	Rondelle	Disco	80	Datenschild	Data plate	Etiquette caractéristique	Targhetta dati
6	Federscheibe	Spring shim	Rondelle ressort	Disco a molla	81	Motordatenschild	Motor name plate	Etiquette caractérist.moteur	Targhetta dati motore
7	Sechskantschraube	Hexagon head screw	Vis six pans	Vite con testa esagonale	82	Pfeilschild	Direction arrow	Sens de rotation	Freccia senso di rotazione
8	Gehäusedeckel	Housing cover	Couvercle de corps	Coperchio corpo pompa					
9	Stiftschraube	Threaded pin	Vis fileté	Vite prigioniera		<b>Anbauteile</b>	<b>Assembly parts</b>	<b>Eléments de montage</b>	<b>Elementi di montaggio</b>
10	Druckfeder	Spring	Ressort	Molla a pressione		Schraubdeckel	Screwed cover	Bouton fileté	Tappo filettato
11	V Micro-Top-Patrone kpl.	Filter cartridge cpl.	Cartouche filtre cpl.	Cartuccia filtrante cpl.	92	Dichtring	Sealing ring	Anneau d'étanchéité	Anello di tenuta
13	Rändelknopf	Milled knob	Molette crénelée	Pomello zigrinato	93	D	Belüftungsventil	Vent valve	Valvola d'aerazione
					96	Ausblasschalldämpfer	Exhaust silencer	Silencieux refoulement	Silenziatore allo scarico
					98	ZAB 13			
30	<b>Anschlussdeckel</b>	<b>Connection cover</b>	<b>Couvercle raccordement</b>	<b>Coperchio di collegam.</b>					
	Anschlussdeckel	Connection cover	Couvercle raccordement	Coperchio di collegam.					
31	D Dichtring	Sealing ring	Anneau d'étanchéité	Anello di tenuta					
32	D Stützring	Supporting ring	Anneau support	Anello d'appoggio					
33	V Rillenkugellager	Deep groove ball bearing	Roulement	Cuscinetto a sfera	201	Schrauben	Screws	Vis	Viti
40	Fuß	Foot	Socle	Piedistallo	↓				
41	Halterung	Mounting	Fixation	Supporto	209				
42	Ringschraube	Lifting eye	Anneau de levage	Golfare					
	<b>Antrieb</b>	<b>Drive</b>	<b>Entraînement</b>	<b>Azionamento</b>					
45	Motor (3~)	Motor (3~)	Moteur (3~)	Motore (3~)					
46	Motor (1~)	Motor (1~)	Moteur (1~)	Motore (1~)					
47	Antriebswelle (3~)	Drive shaft (3~)	Arbre d'entraînement (3~)	Albero di azionamento (3~)					
48	Antriebswelle (1~)	Drive shaft (1~)	Arbre d'entraînement (1~)	Albero di azionamento (1~)					
49	V Rillenkugellager	Deep groove ball bearing	Roulement	Cuscinetto a sfera					
50	Kondensator (1~)	Capacitor (1~)	Condensateur (1~)	Condensatore (1~)					
51	Ventilator	Fan	Ventilateur	Ventilatore					
52	V Sicherungsring	Lock ring	Circlip	Anello di sicurezza					
53	Ventilatorhaube	Fan cover	Capot ventilateur	Calotta del ventilatore					

**Bei Bestellungen folgendes angeben:** Typ, Fabrikations-Nr., Positions-Nr., Motor (kW, V, Hz)

**To order please indicate:** model, serial-no., item-no., motor (kW, V, Hz)

**En cas de commande préciser:** type d'appareil, no. de position des pièces, moteur (kW, V, Hz)

**Nell'ordine indicare:** tipo, numero di matricola, numero di posizione dei ricambi, motore (kW, V, Hz)

**V** = Verschleißteile

**V** = Wearing parts

**V** = Pièces d'usure

**V** = Parti usurabili

**D** = Dichtungen

**D** = Seals

**D** = Joints

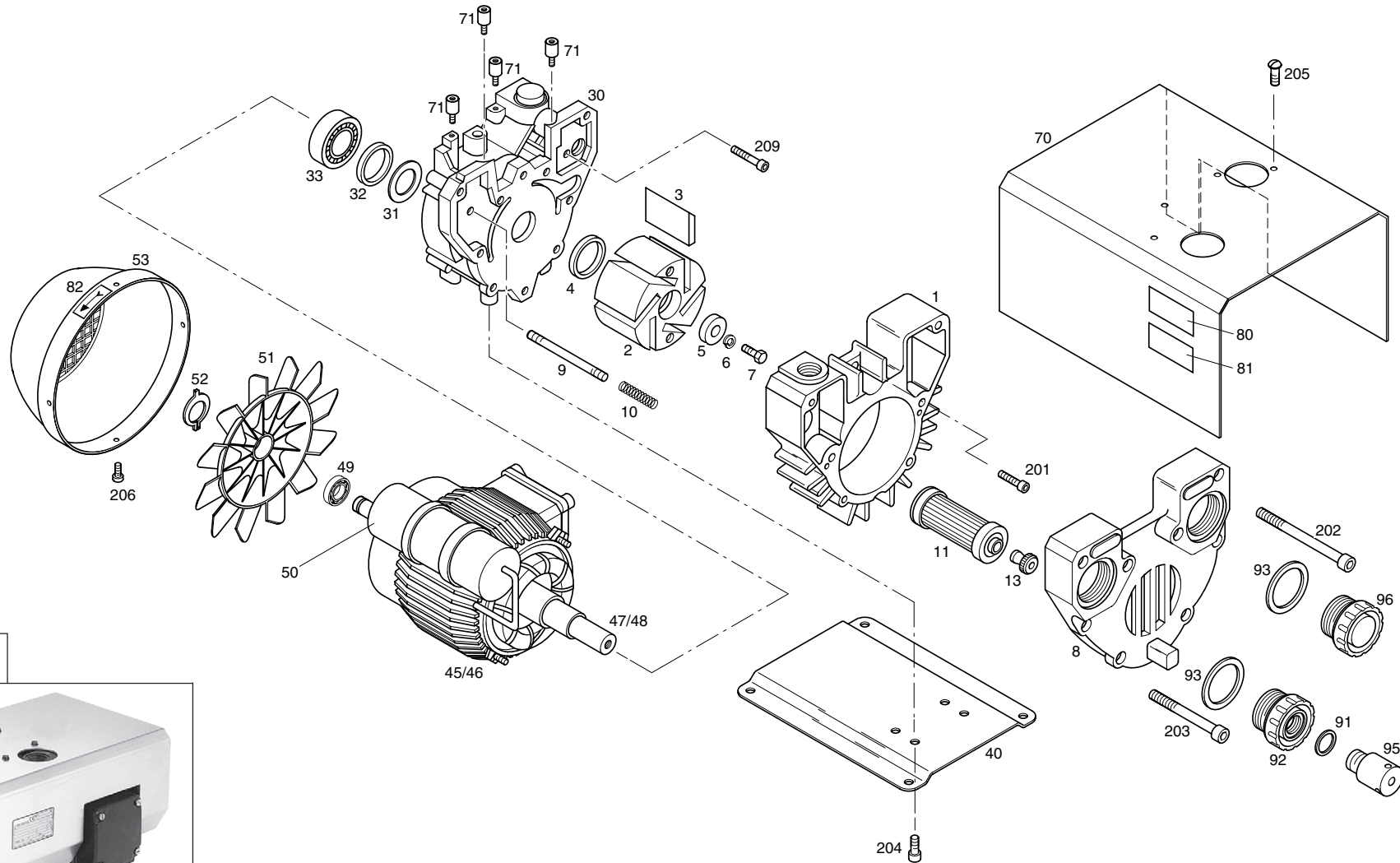
**D** = Guarnizioni

**Gardner Denver Schopfheim GmbH**

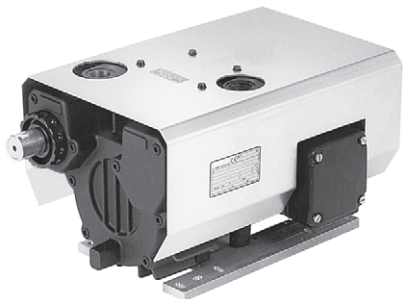
Postfach 1260 • 79642 SCHOPFHEIM / GERMANY

Fon +49 7622 / 392-0 • Fax +49 7622 / 392-300

er.de@gardnerdenver.com • www.gd-elmorietschle.com



V-VTN



E 280/20

1.1.2010

	<b>Grundteile</b>	<b>Basic parts</b>	<b>Eléments de base</b>	<b>Parti fondamentali</b>		<b>Haube</b>	<b>Cover</b>	<b>Capot</b>	<b>Calotta</b>
1	Gehäuse	Housing	Corps	Corpo pompa	70	Blechhaube	Cover	Capot	Calotta
2	Rotor	Rotor	Rotor	Rotore	71	Schwingmetallpuffer	Rubber foot	Silentbloc	Piedini antivibranti
3	V Lamelle	Blade	Palette	Paletta					
4	Stützscheibe	Supporting disc	Rondelle de maintien	Disco d'appoggio					
5	Scheibe	Disc	Rondelle	Disco					
6	Federscheibe	Spring shim	Rondelle ressort	Disco a molla		<b>Schilder</b>	<b>Labels</b>	<b>Plaques signalétiques</b>	<b>Targhette</b>
7	Sechskantschraube	Hexagon head screw	Vis six pans	Vite con testa esagonale	80	Datenschild	Data plate	Etiquette caractéristique	Targhetta dati
8	Gehäusedeckel	Housing cover	Couvercle de corps	Coperchio corpo pompa	81	Motordatenschild	Motor name plate	Etiquette caractérist.moteur	Targhetta dati motore
9	Stiftschraube	Threaded pin	Vis fileté	Vite prigioniera	82	Pfeilschild	Direction arrow	Sens de rotation	Freccia senso di rotazione
10	Druckfeder	Spring	Ressort	Molla a pressione					
11	V Micro-Top-Patrone kpl.	Filter cartridge cpl.	Cartouche filtre cpl.	Cartuccia filtrante cpl.					
13	Rändelknopf	Milled knob	Molette crénelée	Pomello zigrinato		<b>Anbauteile</b>	<b>Assembly parts</b>	<b>Eléments de montage</b>	<b>Elementi di montaggio</b>
					91	D Dichtring	Sealing ring	Anneau d'étanchéité	Anello di tenuta
					92	Schraubdeckel	Screwed cover	Bouton fileté	Tappo filettato
	<b>Anschlussdeckel</b>	<b>Connection cover</b>	<b>Couvercle raccordement</b>	<b>Coperchio di collegame.</b>	93	D Dichtring	Sealing ring	Anneau d'étanchéité	Anello di tenuta
30	Anschlussdeckel	Connection cover	Couvercle raccordement	Coperchio di collegame.	95	Vakuum-Sicherheitsventil	Vacuum safety switch	Clapet sécurité vide	Valvola di sicurezza
31	D Dichtring	Sealing ring	Anneau d'étanchéité	Anello di tenuta	96	Schraubdeckel	Screwed cover	Bouton fileté	Tappo filettato
32	D Stützring	Supporting ring	Anneau support	Anello d'appoggio		V-VTN 10 (20)	V-VTN 10 (20)	V-VTN 10 (20)	V-VTN 10 (20)
33	V Rillenkugellager	Deep groove ball bearing	Roulement	Cuscinetto a sfera					
40	Fuß V-VTN 10 (20) → 1 Teil V-VTN 15 (20) → 2 Teile	Foot V-VTN 10 (20) → 1 part V-VTN 15 (20) → 2 parts	Socle V-VTN 10 (20) → 1 élément V-VTN 15 (20) → 2 éléments	Piedistallo V-VTN 10 (20) → 1 parte V-VTN 15 (20) → 2 parti	201 ↓ 209	Schrauben	Screws	Vis	Viti
	<b>Antrieb</b>	<b>Drive</b>	<b>Entraînement</b>	<b>Azionamento</b>					
45	Motor (3~)	Motor (3~)	Moteur (3~)	Motore (3~)					
46	Motor (1~)	Motor (1~)	Moteur (1~)	Motore (1~)					
47	Antriebswelle (3~)	Drive shaft (3~)	Arbre d'entraînement (3~)	Albero di azionamento (3~)					
48	Antriebswelle (1~)	Drive shaft (1~)	Arbre d'entraînement (1~)	Albero di azionamento (1~)					
49	V Rillenkugellager	Deep groove ball bearing	Roulement	Cuscinetto a sfera					
50	Kondensator (1~)	Capacitor (1~)	Condensateur (1~)	Condensatore (1~)					
51	Ventilator	Fan	Ventilateur	Ventilatore					
52	V Sicherungsring	Lock ring	Circlip	Anello di sicurezza					
53	Ventilatorhaube	Fan cover	Capot ventilateur	Calotta del ventilatore					

**Bei Bestellungen folgendes angeben:** Typ, Fabrikations-Nr., Positions-Nr., Motor (kW, V, Hz)

**To order please indicate:** model, serial-no., item-no., motor (kW, V, Hz)

**En cas de commande préciser:** type d'appareil, no. de position des pièces, moteur (kW, V, Hz)

**Nell'ordine indicare:** tipo, numero di matricola, numero di posizione dei ricambi, motore (kW, V, Hz)

**V** = Verschleißteile

**V** = Wearing parts

**V** = Pièces d'usure

**V** = Parti usurabili

**D** = Dichtungen

**D** = Seals

**D** = Joints

**D** = Guarnizioni

**Gardner Denver Schopfheim GmbH**

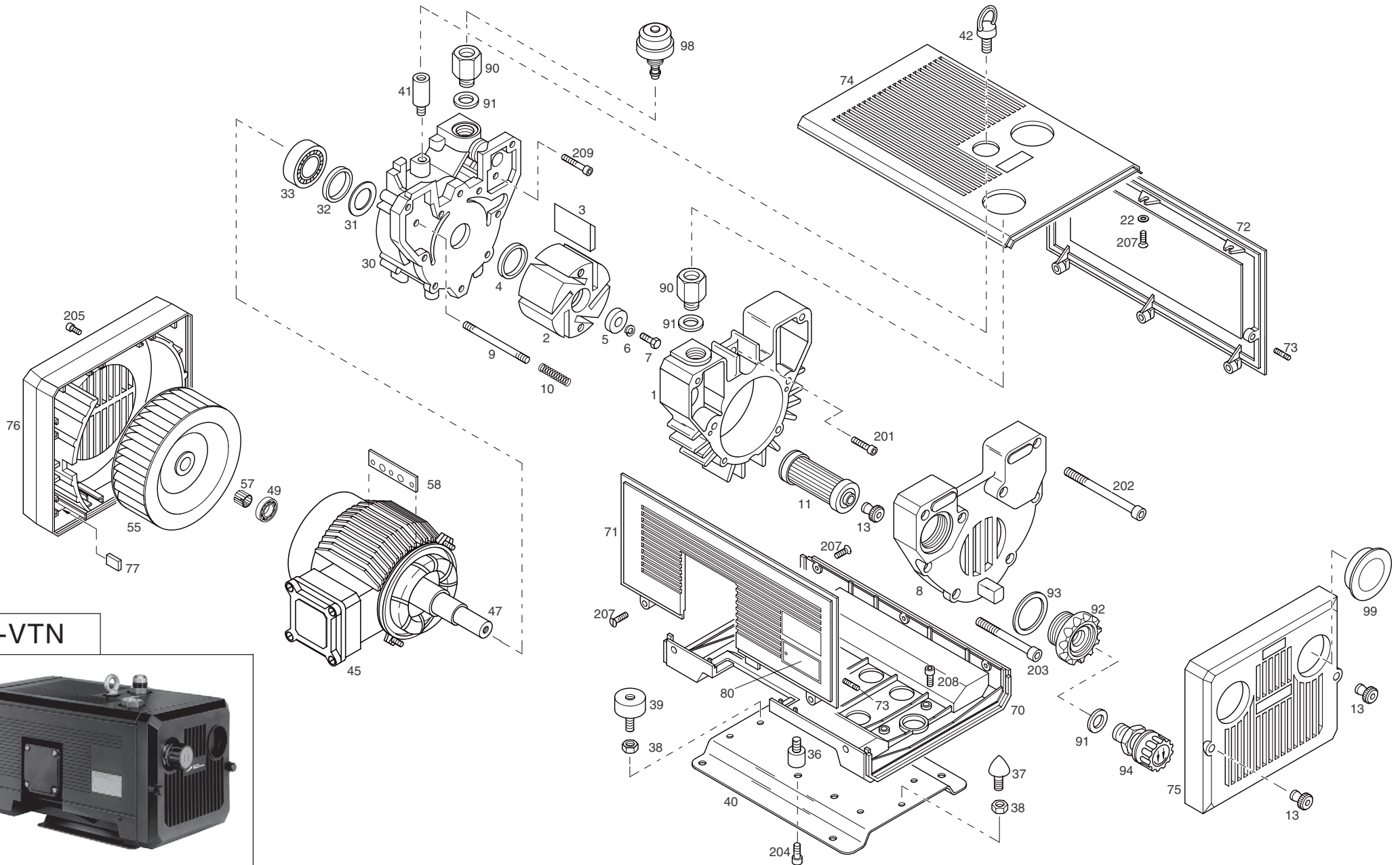
Postfach 1260 • 79642 SCHOPFHEIM / GERMANY

Fon +49 7622 / 392-0 • Fax +49 7622 / 392-300

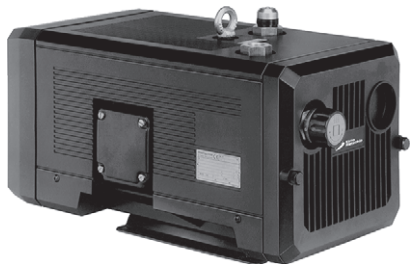
er.de@gardnerdenver.com • www.gd-elmorietschle.com



V-VTN 25 (0147)



V-VTN



E 280/47

1.1.2010

	<b>Grundteile</b>	<b>Basic parts</b>	<b>Eléments de base</b>	<b>Parti fondamentali</b>		<b>Box</b>	<b>Box</b>	<b>Boîte</b>	<b>Scatola</b>
1	Gehäuse	Housing	Corps	Corpo pompa	70	Unterteil	Lower part	Elément inférieur	Parte inferiore
2	Rotor	Rotor	Rotor	Rotore	71	Seitenteil	Side part	Elément latérale	Scudo laterale
3	V Lamelle	Blade	Palette	Paletta	72	Seitenteil	Side part	Elément latérale	Scudo laterale
4	Stützscheibe	Supporting disc	Rondelle de maintien	Disco d'appoggio	73	Oberteil	Threaded pin	Vis fileté	Vite prigioniera
5	Scheibe	Disc	Rondelle	Disco	74	Ausblasgitter	Upper part	Elément supérieur	Parte superiore
6	Federscheibe	Spring shim	Rondelle ressort	Disco a molla	75	Ansauggitter	Exhaust grid	Grille refoulement	Griglia di scarico
7	Sechskantschraube	Hexagon head screw	Vis six pans	Vite con testa esagonale	76	Puffer	Suction grid	Grille d'aspiration	Griglia di aspirazione
8	Gehäusedeckel	Housing cover	Couvercle de corps	Coperchio corpo pompa	77		Buffer	Antivibratoire	Antivibrante
9	Stiftschraube	Threaded pin	Vis fileté	Vite prigioniera		<b>Schilder</b>	<b>Labels</b>	<b>Plaques signalétiques</b>	<b>Targhette</b>
10	Druckfeder	Spring	Ressort	Molla a pressione	80	Datenschild	Data plate	Etiquette caractéristique	Targhetta dati
11	V Micro-Top-Patrone kpl.	Filter cartridge cpl.	Cartouche filtre cpl.	Cartuccia filtrante cpl.		<b>Anbauteile</b>	<b>Assembly parts</b>	<b>Eléments de montage</b>	<b>Elementi di montaggio</b>
13	Rändelknopf	Milled knob	Molette crénelée	Pomello zigrinato		Anschlussnippel	Connection nipple	Embout raccordement	Nipplo di collegamento
22	Scheibe	Disc	Rondelle	Disco	90	Dichtring	Sealing ring	Anneau d'étanchéité	Anello di tenuta
	<b>Anschlussdeckel</b>	<b>Connection cover</b>	<b>Couvercle raccordement</b>	<b>Coperchio di collegame.</b>	91	D Schraubdeckel	Screwed cover	Bouton fileté	Tappo filettato
30	Anschlussdeckel	Connection cover	Couvercle raccordement	Coperchio di collegamento	92	D O-Ring	O-Ring	Joint torique	O-Ring
31	D Dichtring	Sealing ring	Anneau d'étanchéité	Anello di tenuta	93	Vakuu-Regulierventil	Vacuum regulating valve	Valve réglage vide	Valvola regolazione vuoto
32	D Stützring	Supporting ring	Anneau support	Anello d'appoggio	94	Ausblassehalldämpfer	Exhaust silencer	Silencieux refoulement	Silenziatore allo scarico
33	V Rillenkugellager	Deep groove ball bearing	Roulement	Cuscinetto a sfera	98	Kegelstopfen	Blank plug	Bouchon aveugle	Tappo cieco
36	Schwingmetallpuffer	Rubber foot	Silent bloc	Piedini antivibranti	99				
37	Parabelpuffer	Rubber foot	Silent bloc	Piedini antivibranti					
38	Sechskantmutter	Hexhead screw	Ecrou six pans	Dado con testa esagonale	201	Schrauben	Screws	Vis	Viti
39	Schwingmetallpuffer	Rubber foot	Silent bloc	Piedini antivibranti	↓				
40	Fuß	Foot	Socle	Piedistallo	209				
41	Halterung	Fixation	Fixation	Sostegno					
42	Ringschraube	Lifting eye	Anneau de levage	Golfare					
	<b>Antrieb</b>	<b>Drive</b>	<b>Entraînement</b>	<b>Azionamento</b>					
45	Motor (3~ UL)	Motor	Moteur	Motore					
47	Antriebswelle (3~ UL)	Drive shaft	Arbre d'entraînement	Albero di azionamento					
49	V Rillenkugellager	Deep groove ball bearing	Roulement	Cuscinetto a sfera					
	<b>Kühlung</b>	<b>Cooling</b>	<b>Refroidissement</b>	<b>Raffreddamento</b>					
55	Ventilator kpl.	Fan cpl.	Ventilateur cpl.	Ventilatore compl.					
57	V Toleranzring	Tolerance ring	Entretoise	Anello di tolleranza					
58	Luftleitblech	Air guiding plate	Tôle guide d'air	Deflettore dell'aria					

**Bei Bestellungen folgendes angeben:** Typ, Fabrikations-Nr., Positions-Nr., Motor (kW, V, Hz)

**To order please indicate:** model, serial-no., item-no., motor (kW, V, Hz)

**En cas de commande préciser:** type d'appareil, no. de position des pièces, moteur (kW, V, Hz)

**Nell'ordine indicare:** tipo, numero di matricola, numero di posizione dei ricambi, motore (kW, V, Hz)

**V** = Verschleißteile

**V** = Wearing parts

**V** = Pièces d'usure

**V** = Parti usurabili

**D** = Dichtungen

**D** = Seals

**D** = Joints

**D** = Guarnizioni

**Gardner Denver Schopfheim GmbH**

Postfach 1260 • 79642 SCHOPFHEIM / GERMANY

Fon +49 7622 / 392-0 • Fax +49 7622 / 392-300

er.de@gardnerdenver.com • www.gd-elmorietschle.com