

ROBUSCH®



Robox Lobe & Robox Screw Gebläselösungen



**Evolving
Technologies**

ROBUSCHI®

Holen Sie sich das Beste aus beiden Welten

Unsere umfassende Erfahrung auf dem Markt der Niederdruckgebläse bot uns die Möglichkeit, Generationen von Kunden weltweit mit Lösungen für ihre betrieblichen Anforderungen zu versorgen. Wir wissen sehr wohl dass Erfolg ein Prozess ist, der auf dem Willen zur Entwicklung neuer Produkte und der engen Zusammenarbeit mit unseren Kunden basiert.

Bei Robuschi haben wir bewiesen, dass alle gute Dinge in kleinen, gut gestalteten Aggregaten geliefert werden. Nehmen Sie beispielweise unseren Robox Energy Niederdruck-Schraubenkompressor. Er brachte unseren Kunden modernste Technologie und erhebliche Energieeinsparungen in Form eines Komplettaggregats mit einem Platzbedarf der Spitzenklasse.

Stellen Sie sich nun dieselben wichtigen Funktionen in einem praktischen Aggregat vor, das wahlweise für einen Schraubenkompressor oder ein Drehkolbengebläse geeignet ist und dennoch allen technologischen Eigenschaften Platz bietet. Es liegt an Ihnen. Entscheiden Sie sich für die Gebläsetechnologie, die Sie für Ihren Betrieb benötigen.



Robox Screw und Robox Lobe - wir stellen vor

Bahnbrechende Ölfreie Schraubenkompressoren und Drehkolbengebläse

Je nach Ihren Anforderungen ermöglicht Ihnen dieses neue, einzigartige Design, entweder einen Drehkolben- oder Schraubenkompressor-Verdichter im von uns entwickelten Robox-Gehäuse zu verwenden. Um dieser Innovation Rechnung zu tragen, erfolgte eine komplette Neugestaltung des Aggregats durch unsere Teams. Sie können es „Denken über den Tellerrand“ nennen, mit dem wir unseren bisher besten Robox gestaltet haben.

Vielseitigkeit in einem Aggregat

Mit dem Robox Screw und dem Robox Lobe Gebläse haben Sie die Option, die eine oder die andere Technologie (Schraubenkompressor oder Drehkolbengebläse) im selben Aggregat unterzubringen. Damit wird die Vielseitigkeit geboten, welche die meisten Umwelt- und Industrieanwendungen abdeckt.

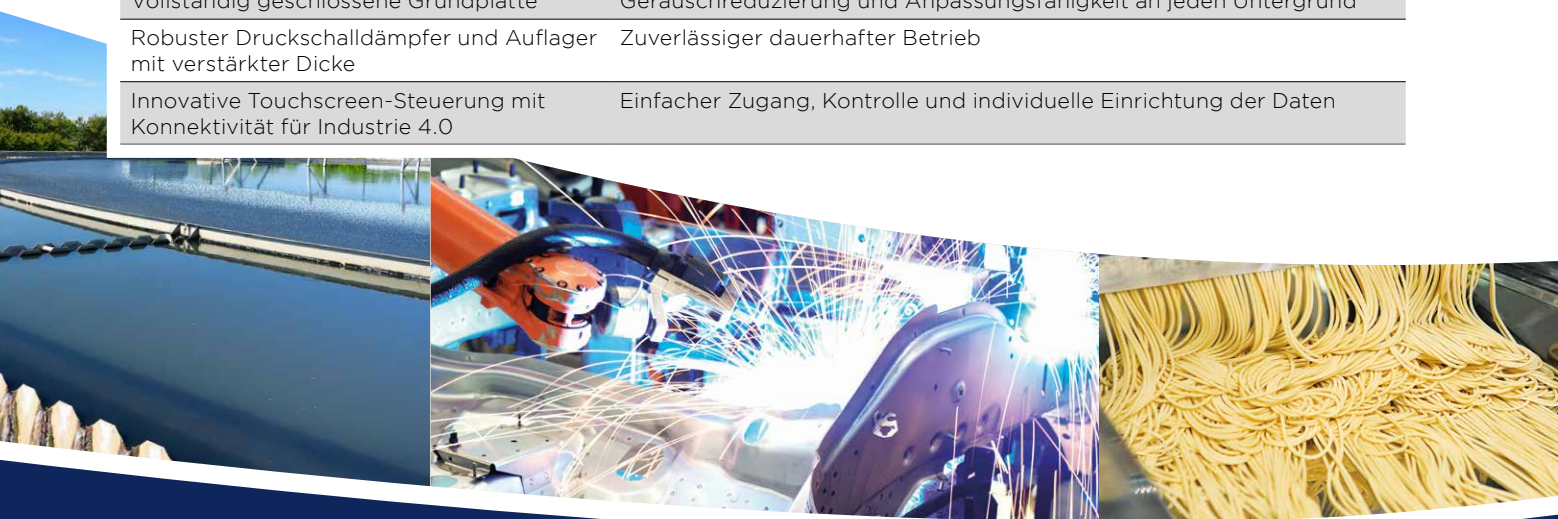
Ultimative Niederdruck-Lösung

Sowohl die für den neuen Robox Lobe und Robox Screw entwickelten Drehkolbengebläse als auch Schraubenkompressoren können bis zu 1.000 mbar (g) erreichen und verleihen langfristige Zuverlässigkeit und Effizienz.

Hauptmerkmale und Vorteile

Robox Lobe und Robox Screw sind mit Funktionen vollgepackt, mit denen sie zur ersten Wahl für Ihre Druckluftanforderungen werden, egal welche Branche.

Merkmal	Vorteil
Flexibilität	Austauschbare Gebläsetechnologie (Drehkolben oder Schraube) Nutzen Sie die Gebläsetechnologie, die zu Ihrer Anwendung passt Wenn Sie Ihre Anlage oder Prozesse umgestalten, können Sie dadurch Geld sparen und den Wechsel praktisch nahtlos vollziehen
Einfach zugängliche Teile innerhalb der Haube	Vereinfachte, schnelle und einfache Wartung
Hochmoderne Schallschutzhaube	Geräuscharmer und dezenter Betrieb
Vollständig geschlossene Grundplatte	Geräuschreduzierung und Anpassungsfähigkeit an jeden Untergrund
Robuster Druckschalldämpfer und Auflager mit verstärkter Dicke	Zuverlässiger dauerhafter Betrieb
Innovative Touchscreen-Steuerung mit Konnektivität für Industrie 4.0	Einfacher Zugang, Kontrolle und individuelle Einrichtung der Daten



Hochmodernes Design

Das Robox Gebläse verwendet modernste Technologie und Komponenten, deren Vorteil die Premium-Verdichterstufen sind, welche die Austauschbarkeit der Gebläsetechnologien (Kolben oder Schraube) innerhalb des Aggregats über minimale Anpassungen ermöglichen.

Hocheffiziente Verdichterstufen

In den Robox Lobe und Robox Screw werden folgende Verdichterstufen eingesetzt:

ROBOX LOBE

RBS (bei Drehkolbengebläse-Installationen)

Bei den Robox Drehkolbengebläse-Baureihen eingesetzte Verdichterstufen. Low-Pulse System, verringert die Restdruckpulsation des geförderten Gases auf weniger als 2% des Betriebsdrucks.

ROBOX SCREW

CDL (bei Niederdruck-Schraubenkompressor-Installationen)

Diese Innovation ermöglicht die Erweiterung des Robox-Aggregats um einen Schraubenkompressor. Die hier eingesetzten Verdichterstufen stammen vom hochmodernem CDL, patentierten Niederdruck-Schraubenkompressor mit 3x5 Profilotoren, die mit Wellen mit großem Durchmesser gestaltet wurden. Dadurch wird die durch interne und externe Lasten verursachte Verformung verringert, sodass das Gebläse selbst unter härtesten Bedingungen effizient arbeiten kann.



Hoher Wirkungsgrad

Beide Varianten bieten effizienten Betrieb. Wenn Ihr Prozess jedoch die Verwendung des Schraubenkompressors in Ihrem Robox-Aggregat gestattet, werden Sie eine Zunahme Ihrer Energieeinsparung erleben.

Marktführende Leistung

Bei Robuschi haben wir schon immer die fixe Idee, die Leistung unserer Gebläse mit jeder neuen Überarbeitung zu verbessern. Um in unserem Streben nach Leistung weiter fortzufahren, haben wir in den Robox Lobe und Robox Screw die besten erhältlichen Komponenten verbaut und das praktische Design, für das unsere Ingenieure bekannt sind, in sie einfließen lassen.

Die perfekte Lösung für jede Anwendung

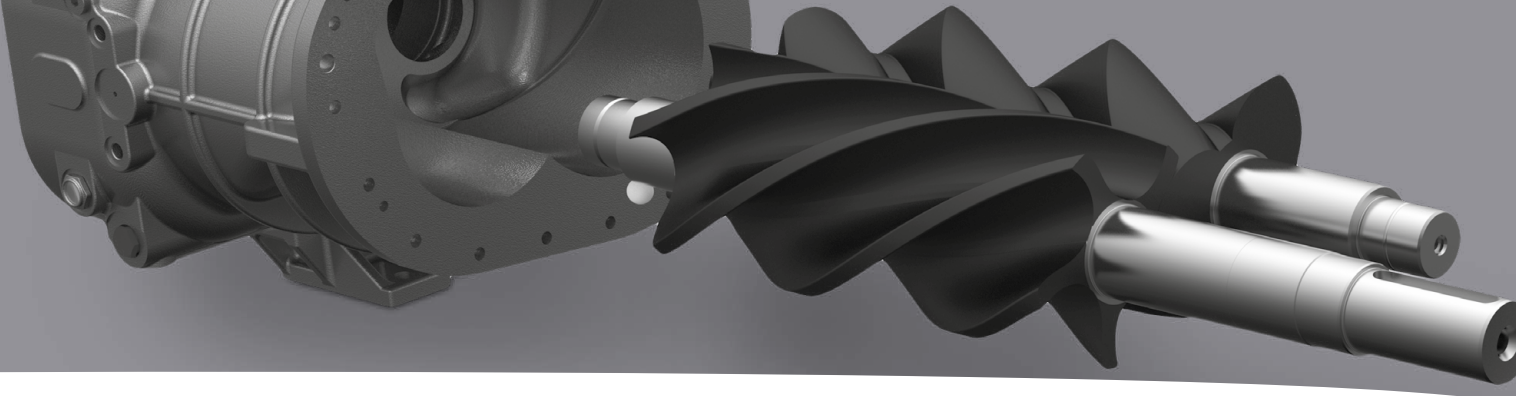
Unsere erfahrenen Ingenieure konzentrieren sich auf die Entwicklung von Produkten, die jedem Kunden maximalen Nutzen bieten. Von der Wasserreinigung bis hin zu Industriebetrieben können die Robox Screw und Robox Lobe die meisten Druckluftprozesse abdecken und bieten eine zuverlässige Quelle für Niederdruckluft und Effizienz.

Abwasserreinigung

- Belüftung
- Rückspülung und Sandfilter
- Entsalzung
- Sauerstoffanreicherung

Industriebereich

- Pneumatische Förderung für körnige, pulverförmige und empfindliche Schüttgüter
- Fluidisierung von Kalkzement
- Viele weitere



Komponenten mit Spitzenqualität

RBS Drehkolbengebläse



Vorteile im Überblick

- Tauchgeschmiertes, schrägverzahntes Synchrongetriebe für optimale Rotordrehzahlen
- Hochwertige Profilrotoren, die über dreidimensionale Instrumente gesteuert werden und für höchsten volumetrischen Wirkungsgrad sorgen
- Strapazierbare Wellen und robustes Design für zuverlässigen Betrieb. Spezialbeschichtung (auf Anfrage)
- Langlebige Stahlkäfiglager
- Pyrex-Spiegel für eine übersichtliche Ölkontrolle
- Spezialbeschichtung (auf Anfrage)

CDL Schraubenkompressor

Vorteile im Überblick

Dichtungsringe mit dauerhaft, verschleißfreier Konstruktion

- Verlängert die Lebensdauer, verringert Wartungskosten
- Berührungslose Zwei-Ring-Konstruktion

Kolbenring-Luftdichtungen

- Sorgt für leckagefreien Betrieb
- Bietet maximale Lebensdauer der Dichtung

Duale Tauchschnierung mit exzentrischem Schleuderring

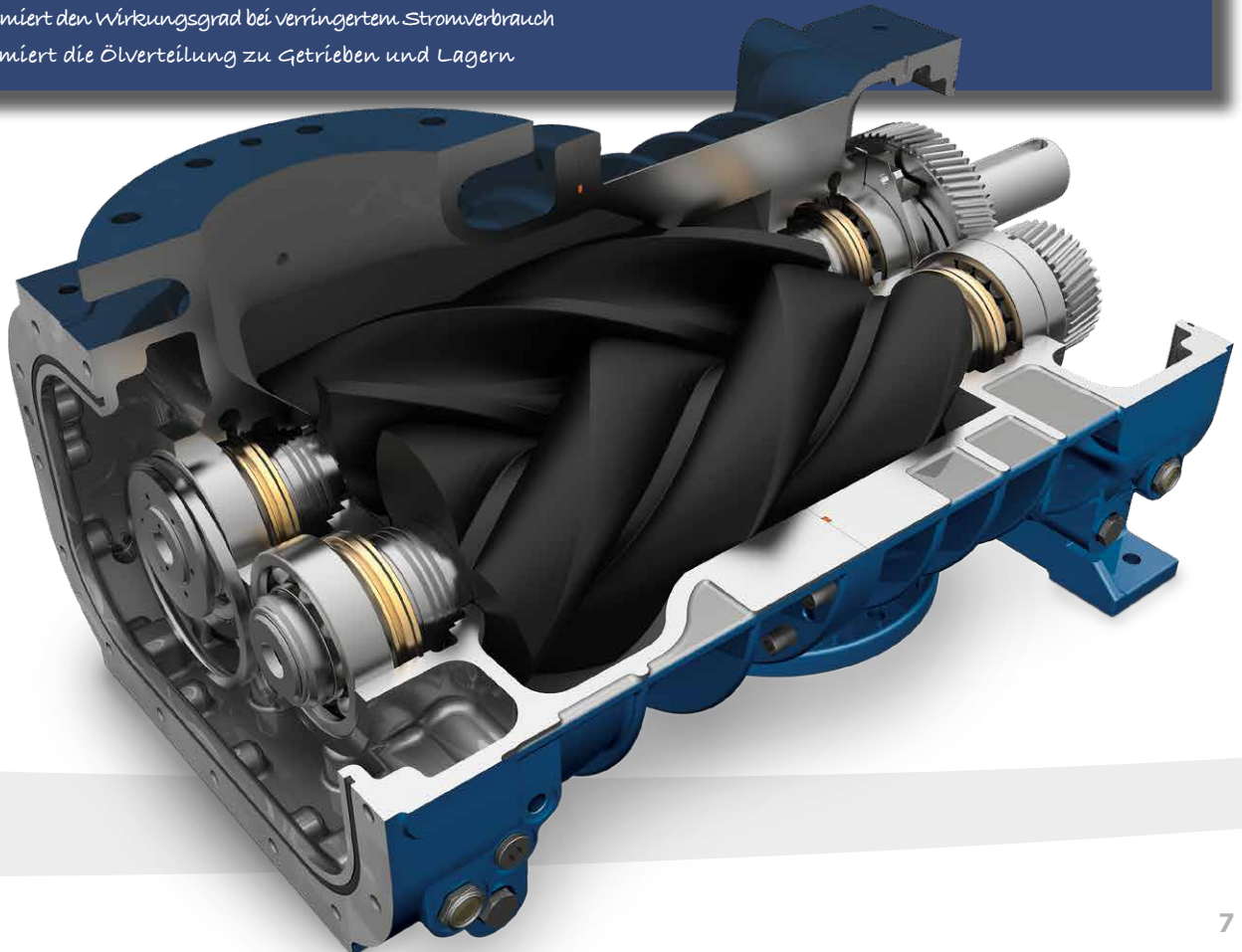
- Maximiert den Wirkungsgrad bei verringertem Stromverbrauch
- Optimiert die Ölverteilung zu Getrieben und Lagern

Hochpräzise und reibungsarme Lager

- Bieten absolute Festigkeit und Stabilität auf mehreren Ebenen, um extreme Anwendungen zu bewältigen
- Verlängerte Lagerlebensdauer

O-Ringe

- Dauerhafter Schutz
- Keine Flachdichtungen





Design mit Spitzenqualität

Neuer kompakter Saugschalldämpfer

Schalldämpfer mit eigenem Filtereinsatz für verbesserte Zuverlässigkeit und schnellere Wartung. Mit dem neuen Konzept können Druckabfälle minimiert werden. Geräuschreduzierung aufgrund absorptiver und reaktiver Resonanzraumgestaltung.

Robuster Druckschalldämpfer

Reaktiver Druckschalldämpfer mit erhöhter Wandstärke und Funkenschutz. Dieses Design verhindert die Kontaminierung des geförderten Gases durch die Funken, die im Gebläse erzeugt werden können. Kostspielige Funkenfallen sind nicht mehr erforderlich.

Rückschlagventil

Bewährtes und robustes, speziell von Robuschi entwickeltes Rückschlagventil sichert mit seiner Anordnung schnelle, einfache Inspektion und leichten Austausch.

Schmiersystem

Duales Tauchschmierungs-system, das einfach, zuverlässig und kompakt ist und minimale Wartung ohne externen Ölkreislauf erfordert.

Hochmoderne Schallschutzhaube

Die neue pulverbeschichtete Haube sichert langfristigen Schutz vor Korrosion und Chemikalien, und schützt die Umgebung. Die Konstruktion der Schallschutzhaube wird zusätzlich mit dicht-eingepassten Rahmen für Türen und Dachabstützung ausgestattet. Alle Platten/Türen sind voneinander unabhängig und können für Inspektionen einfach entfernt werden.

Das neue Haubendesign unterbindet Geräuschemissionen durch die Verkleidung von Lufteinlass- und Luftauslassleitungen, die in einen ausgekleideten Einkammerraum und ausgekleideten Bögen münden. Die geschlossene Grundplatte eignet sich für jede Art von Untergrund und gewährleistet eine ordnungsgemäße Geräuschreduzierung. Zusätzlich bietet die Schutzhaube:

- Kompakte Abmessungen, welche die Nutzung der Bodenstellfläche optimieren
- Side-by-side-Installation
- Grundplatte mit eigenen Aufnahmen für einfachen Zugang mit Gabelstaplern und einfaches Handling
- Eigener Zugang für Inspektion/Einstellung des Sicherheitsventils zur Verringerung der Wartungszeiten
- Zugang für Routine-Wartungseingriffe von der vorderen/hinteren/linken/rechten Seite der Haube
- Einfacher Service durch Öffnung der Rückwand, ohne die Prozessleitung trennen zu müssen
- Installation der elektrischen Leitungen sowohl von oben als auch unten möglich





ROBOX

CONNECT

Download
Robox Connect
Katalog



Zukunftsweisender Robox Connect Controller

Die neue Touchscreen-Steuerung ist mit dem intuitiven Menü sehr bedienerfreundlich. Sie bietet Ihnen die Echtzeitsicht des Betriebs von Robox Lobe und Robox Screw und ermöglicht Ihnen, die kontinuierliche Überwachung des Geräts. Dies stellt sicher, dass Sie Probleme und Funktionsstörungen erkennen, bevor diese auftreten, und schützt so Ihre Investition.

Die Steuerung verwaltet eine Vielzahl von Betriebsfunktionen, die sowohl über den eingebauten Bildschirm als auch per Fernzugriff verfügbar sind. Sie können jeden gemessenen Parameter und jeden Alarm von jedem Display über eine Fernverbindung überwachen und konfigurieren.

Robox Connect Controller Hauptfunktionen

- Mehrsprachige Konfiguration
- 44 analoge und digitale Ein-/Ausgänge
- Wechselbetrieb (Steuerung mehrerer Gebläse)
- Intervallwartung mit einer eigenen P&I Tabelle
- Parameter Datenübertragung mittels Field Bus
- Parameter Trends
- Alarmerkennung
- Datenspeicher für Fehlerbehebung
- Für jede Art von Schalteinrichtung geeignet

Welche Parameter werden gesteuert?

- Ansaugdruck (P1)
- Förderdruck (P2)
- Schallschutzhaubentemperatur (T1)
- Fördertemperatur (T2)
- Ölumpftemperatur Abtriebsseite/
Öleinspritztemperatur (T3)
- Ölumpftemperatur Getriebeseite/Behälter-
Öltemperatur (T4)
- Verdichterwelle-Drehzahlanzeige
- Ölstand Getriebe-/Abtriebsseite (*optional*) (L3 - L4)
- Hauptmotor PTC
- Nothalt-Set (*optional*)

Industrie 4.0 Lösung

Der neue Controller ist mit iConn, der Industrie 4.0 Lösung, kompatibel iConn ist der neue, intelligente und proaktive Echtzeitüberwachungs-Service, der detaillierte Daten in Echtzeit liefert die für einen optimierten und effizienten Betrieb des Geräts unerlässlich sind. Er bietet Fernzugriff über das Internet, wodurch Sie Zeit sparen da Sie nicht mehr für Diagnoseaktivitäten vor Ort sein müssen. Mit iConn können Sie Online-Aufgaben ausführen, z. B. Überwachung, Optimierung der Wartung und Teileverwaltung, und es ebnet den Weg für die Entwicklung von Diagnose Vorhersagen.



Maximieren Sie die Gebläsezuverlässigkeit und konzentrieren Sie sich mehr auf Ihr Kerngeschäft mit iConn.



Entscheiden Sie sich mit dem Neuen Robox für ein überlegenes Aggregat!

MERKE

Der **Neue Robox** ermöglicht eine einfachere Installation auf kleinstem Raum, und spart so Platz.

Es gibt viele Gründe sich für den Neuen Robox Lobe und Robox Screw zu entscheiden:

Einzigartiges Design

Dank Ihrer exklusiven Merkmale weisen Robox Screw und Robox Lobe kompakte Abmessungen mit der Möglichkeit zur Side-by-side-Installation auf. Sie sind extrem einfach zu installieren, ohne notwendige Leitungsführung, sodass die Kompressorräume auf die Minimalgröße beschränkt werden können.

Platzbedarf der Spitzenklasse

Die neue Aggregat-Baugröße 3.5 benötigt im Durchschnitt 11 % weniger Platz und liefert einen um 22 % höheren Luftstrom.

Ein Aggregat - Zwei Technologien

Nutzen Sie eine Lösung für beide Technologien, Drehkolbengebläse und Schraubenkompressor. Unabhängig davon, ob Sie Anlagen oder Ihre Prozesse modernisieren. Sie können die Vorteile jeder Technologie für Ihren Betrieb überprüfen und vergleichen, bevor Sie sich auf den Kauf festlegen. Wie auch immer Sie sich entscheiden, der neue Robox Lobe und Robox Screw wird Ihren Anforderungen entsprechen.

Niedriger Geräuschpegel

Niedrige Geräuschemissionen werden durch das neue Design unserer Druck- und Saugschalldämpfer sichergestellt. Zusätzlich gewährleisten Haubenverstärkungen Geräuschreduktion durch das spezielle Schalldämmmaterial, verbesserte Plattendicke und durch die Verkleidung von Lufterlass- und Luftauslassleitungen, die in einen ausgekleideten Einkammerraum und ausgekleideten Bögen münden.

Einfache Installation

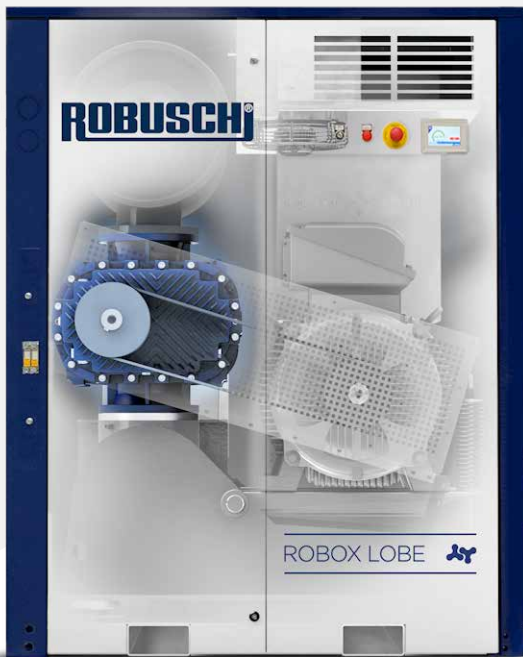
Sparen Sie Zeit und Geld durch die einfache und flexible Installation der neuen Robox Screw und Robox Lobe Gebläse. Mit seinen Aufnahmen für Gabelstapler im starren Sockel bewegen Sie den Robox mit Leichtigkeit, platzieren ihn auf einer ebenen Fläche, ohne dass spezielle Fundamente erforderlich sind. Dank seines kompakten Designs kann der Robox schnell und einfach in Ihr bestehendes System integriert werden.

Zugang für Service und Wartung

Das Design dieses Neuen Robox Aggregats sichert die leichte Zugänglichkeit der Wartungsstellen. Damit Sie besser in das Innere sehen können, sind die Seitentüren des Gehäuses mit Scharnieren angeschlagen und aushängbar. Zusätzlich kann der Ölstand bei laufendem Gebläse von außen abgelesen werden.

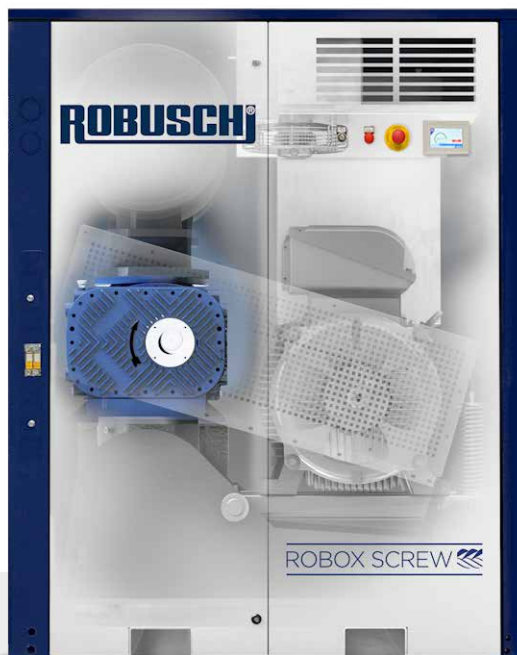
ROBOX

LOBE



ROBOX

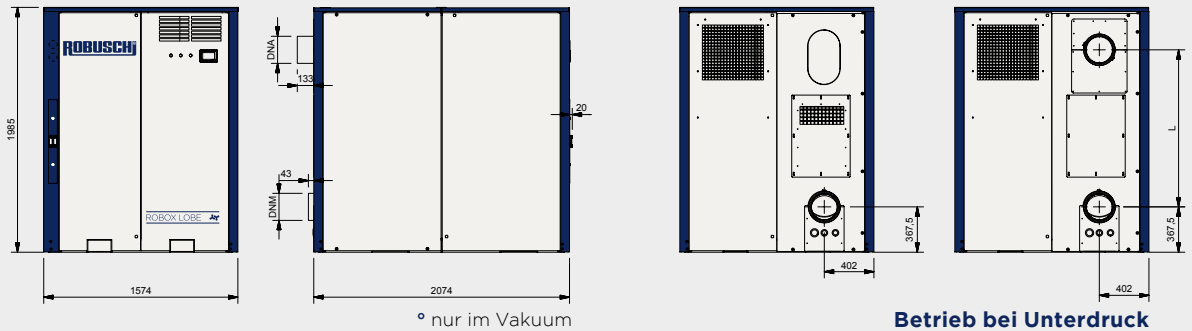
SCREW



Technische Daten

Robox Lobe - ES - EL Abmessungen und Gewichte

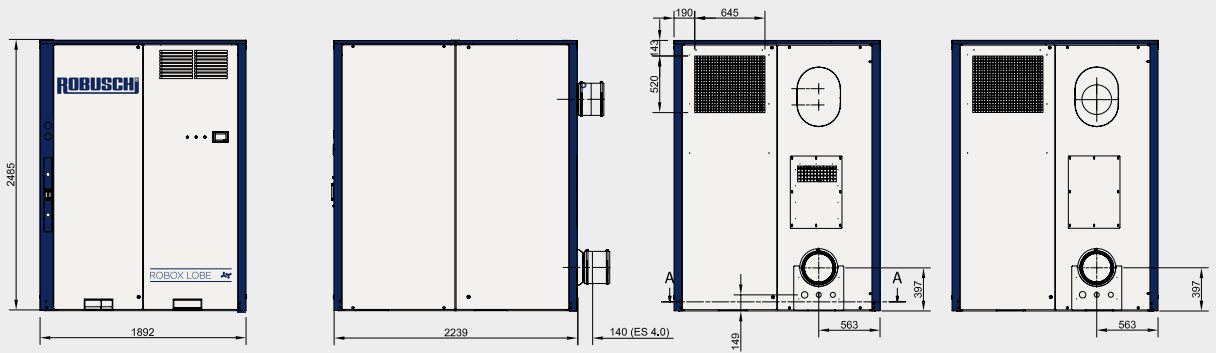
3.5 NEUE BAUGRÖSSE ROBOX LÖBE



° nur im Vakuum

Betrieb bei Unterdruck

4 NEUE BAUGRÖSSE ROBOX LÖBE



° nur im Vakuum

Betrieb bei Unterdruck

Robox Lobe		Gewicht ohne Schallhaube *	Gewicht mit Schallhaube *	DNM/DNA	L
Rahmen	Verdichterstufe-Baugröße	EL	ES		
3.5	RBS 86	770	1360	200	1125,5
	RBS 105	854	1450	200	1205,5
	RBS 106	894	1490	200	1204,5
	RBS 115	994	1590	200	1274,5
4	RBS 125	1500	2060	250	1492
	RBS 126	1565	2125	250	1612
	RBS 135	1830	2390	300	1644

* Gewicht ohne Motor

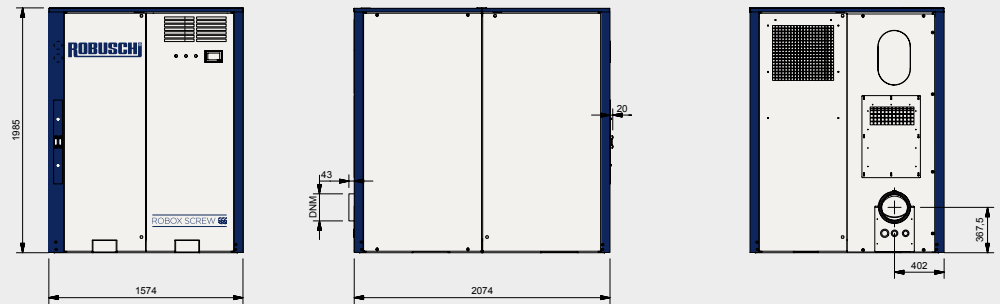
Leistung Bis zu 1.000 mbar(g) und 500 mbar(a)

Robox Lobe ES - EL		DRUCK			VAKUUM		
		MAX. FÖRDER- VERMÖGEN	MAX. DRUCK	MAX. MOTORLEIS- TUNG	MAX. FÖRDER- VERMÖGEN	MAX. DRUCK	MAX. MOTORLEIS- TUNG
Rahmen	Verdichterstufe-Baugröße	m ³ /h	mbar(g)	kW	m ³ /h	mbar(a)	kW
3.5	RBS 86	3250	700	90	Nicht verfügbar		
	RBS 105	3600	1000	132	3650	500	75
	RBS 106	4900	700	132	4945	450	90
	RBS 115	4290	1000	160	4300	500	90
4	RBS 125	5500	1000	200	5580	500	110
	RBS 126	5620	700	200	7880	450	132
	RBS 135	5900	1000	200	6500	500	132

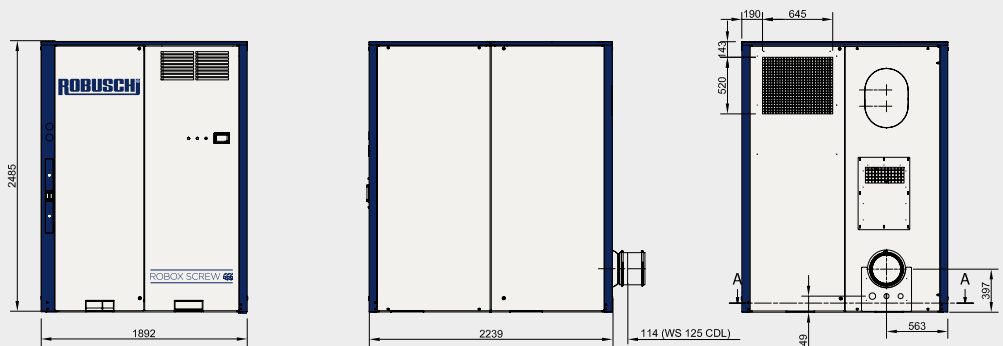
Technische Daten

Robox Screw - WS - WL
Abmessungen und Gewichte

3.5 NEUE BAUGRÖSSE ROBOX SCREW



4 NEUE BAUGRÖSSE ROBOX SCREW



Robox Screw		Gewicht ohne Schallhaube *	Gewicht mit Schallhaube *	DNM
Rahmen	Verdichterstufe-Baugröße	WL	WS	
3.5	CDL 105	984	1580	200
4	CDL 125	1800	2360	250

* Gewicht ohne Motor

Leistung Bis zu 1.000 mbar(g)

Robox Screw WS - WL		MAX. FÖRDERVERMÖGEN	MAX. DRUCK	MAX. MOTORLEISTUNG
Rahmen	Verdichterstufe-Baugröße	m ³ /h	mbar(g)	kW
3.5	CDL 105	4300	1000	160
4	CDL 125	5776	1000	200



Maximale Betriebssicherheit Optimale Leistung auf Dauer.

Wir bieten Ihnen vorbeugende und geplante
Wartungsprogramme, Originalteile, Vor-Ort-Service,
professionelle Wartung und effiziente Schulungen an.

In unserem Serviceportfolio erhalten Sie verschiedene Optionen
und Dienstleistungen, die eine optimale Leistung, maximale
Verfügbarkeit und Wirtschaftlichkeit Ihrer Robuschi-Anlagen
dauerhaft sicherstellen.



Finden Sie Ihre Originalen Ersatzteile bei



**GENUINE
PARTS**

Scannen Sie den QR Code

GARDNER DENVER S.r.l. Divisione ROBUSCHI

Hauptniederlassung

Via S. Leonardo, 71/A
43122 Parma - Italy
Tel.: +39 0521 274911

Niederlassung Mailand
Tel.: +39 02 51 62 80 65

Niederlassung Padova
Tel.: +39 049 807 8260

info.italy@irco.com

GARDNER DENVER Schopfheim GmbH

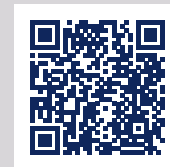
Johann-Sutter-Straße 6+879650
Schopfheim - Germany
Tel.: +49 (0) 7622 392-608
sales.robuschi.de@irco.com

GARDNER DENVER Austria GmbH

Donau-City-Straße 7/ Tür 2/ 30th
floor
A-1220 Wien
Tel.: +43 1 205551 7200
info.at@irco.com

GARDNER DENVER Schweiz AG

Langfeldstrasse 90
CH - 8500 Frauenfeld
Switzerland
Tel.: +41 52 208 0200
info.ch@irco.com



www.robuschi.com