

C-VLR 62 | C-VLR 122 aktive Kühlung • active cooling



Hocheffiziente, trocken und berührungslos verdichtende Klauen-Vakuumpumpen

- Saugvermögen 62 bis 144 m³/h
- Endvakuum im Dauerbetrieb: 100 mbar (abs.)
- Flanschmotor
- Luft-Kühlung durch integrierten Lüfter
- Schallhaube, Feinsiebfilter, saugseitiges Rückschlagventil und Vakuumbegrenzungsventil sind serienmäßig

High efficiency, dry and contact free compression claw vacuum pumps

- Capacities ranging from 62 to 144 m³/hr,
- Ultimate vacuum at continuous operation: 100 mbar (abs)
- Fitted as standard with flange motor
- Air cooling by integrated fan
- Silencing hood, fine mesh filter, vacuum non-return valve on suction side and vacuum relief valve are standard

Technische Daten • Technical data

C-VLR		62	122
Nennsaugvermögen <i>Nominal suction capacity</i>	m³/h	50 Hz 60 Hz	62 74
Endvakuum im Dauerbetrieb <i>Ultimate vacuum at continuous operation</i>	mbar (abs.)	100	
Mittlerer Schalldruckpegel <i>Average noise level</i>	dB(A)	50 Hz EN ISO 3744 60 Hz	63 63
max. Gewicht ohne Motor <i>max. weight without motor</i>	kg	94	
Öleinfüllmenge <i>Oil capacity</i>	l	0,43	

m³/h* bezogen auf den Zustand im Sauganschluss • refers to suction conditions at inlet connection

Kennlinien und Tabellenangaben (Toleranz ±10%) sind ermittelt nach PNEUROP und beziehen sich auf betriebswarme Vakuumpumpen (1bar (abs.) und 20 °C).
Curves and tables content (tolerance ±10%) according to PNEUROP standards and refer to vacuum pump at normal operating temperature (1bar (abs.) and 20 °C).

Messflächenschalldruckpegel nach EN ISO 3744, gemessen an einem gleichwertigen Aggregat in 1 m Abstand bei 400 mbar (a), saugseitig angeschlossene Leitung, mit Vakuumbegrenzungsventil, Toleranz ± 3 dB (A). • Measuring surface sound pressure level acc. to EN ISO 3744, measured with an equivalent unit at a distance of 1 m. The pump is throttled to 400 mbar (a) suction pressure, with suction side piping connected and vacuum relief valves fitted, tolerance ± 3 dB (A).

Motoren • Motors

3~ Motoren • 3~ motors													
Variante Version	50 Hz				60 Hz				Bemerkung Note	Gewicht* Weight* kg	a* mm	øw* mm	
	kW	V ± 10 %	min ⁻¹	A	kW	V ± 10 %	min ⁻¹	A					
62	GD IE3	1,5	230/400	1450	5,47/3,15	1,8	265/460	1745	5,56/3,21	UL (US), CSA, CC-Nr., EAC	21	739	178
	TD IE3	1,5	200/400/690	1450	6,41/3,21/1,86	1,8	230/400/460	1745	6,56/3,71/3,22	UL (US), CSA, CC-Nr., EAC	24	771	178
	ID IE3	1,5	230/380	1445	5,84/3,38	-	-	-	-	UL (US), CSA, CC-Nr., EAC	20	739	178
	WD IE3	1,5	415	1445	3,09	-	-	-	-	UL (US), CSA, CC-Nr., EAC	20	739	178
	LC IE3	-	-	-	-	1,5	575	1755	2,17	UL (US), CSA, CC-Nr., EAC	23	739	178
	MD IE4	1,5	230/400	1450	5,54/3,19	1,8	265/460	1750	5,68/3,27	UL (US), CSA, CC-Nr., EAC	39	839	178
122	GG IE3	2,7	230/400	2897	9,68/5,57	3,0	-/460	3475	-/5,19	UL (US), CSA, CC-Nr., EAC	28	771	178
	TG IE3	2,7	200/400/690	2924	10,6/5,29/3,07	3,0	230/400/460	3525	10,0/5,76/5,01	UL (US), CSA, CC-Nr., EAC	34	810	196
	IG IE3	2,7	230/380	2897	10,7/6,2	-	-	-	-	UL (US), CSA, EAC	29	771	178
	HG IE3	2,7	415	2897	5,67	-	-	-	-	UL (US), CSA, EAC	28	771	178
	LG IE3	-	-	-	-	3,0	575	3495	4,36	UL (US), CSA, CC-Nr., EAC	29	771	178
	MG IE4	2,7	230/400	2917	8,59/4,94	3,0	-/460	3518	-/4,73	UL (US), CSA, CC-Nr., EAC	40	852	196

Die Motoren sind nach EN 60034-1/-2/-30 (IEC 60034) und Wärmeklasse F ausgeführt. • The motors comply with EN 60034-1/-2/-30 (IEC 60034) and thermal class F.

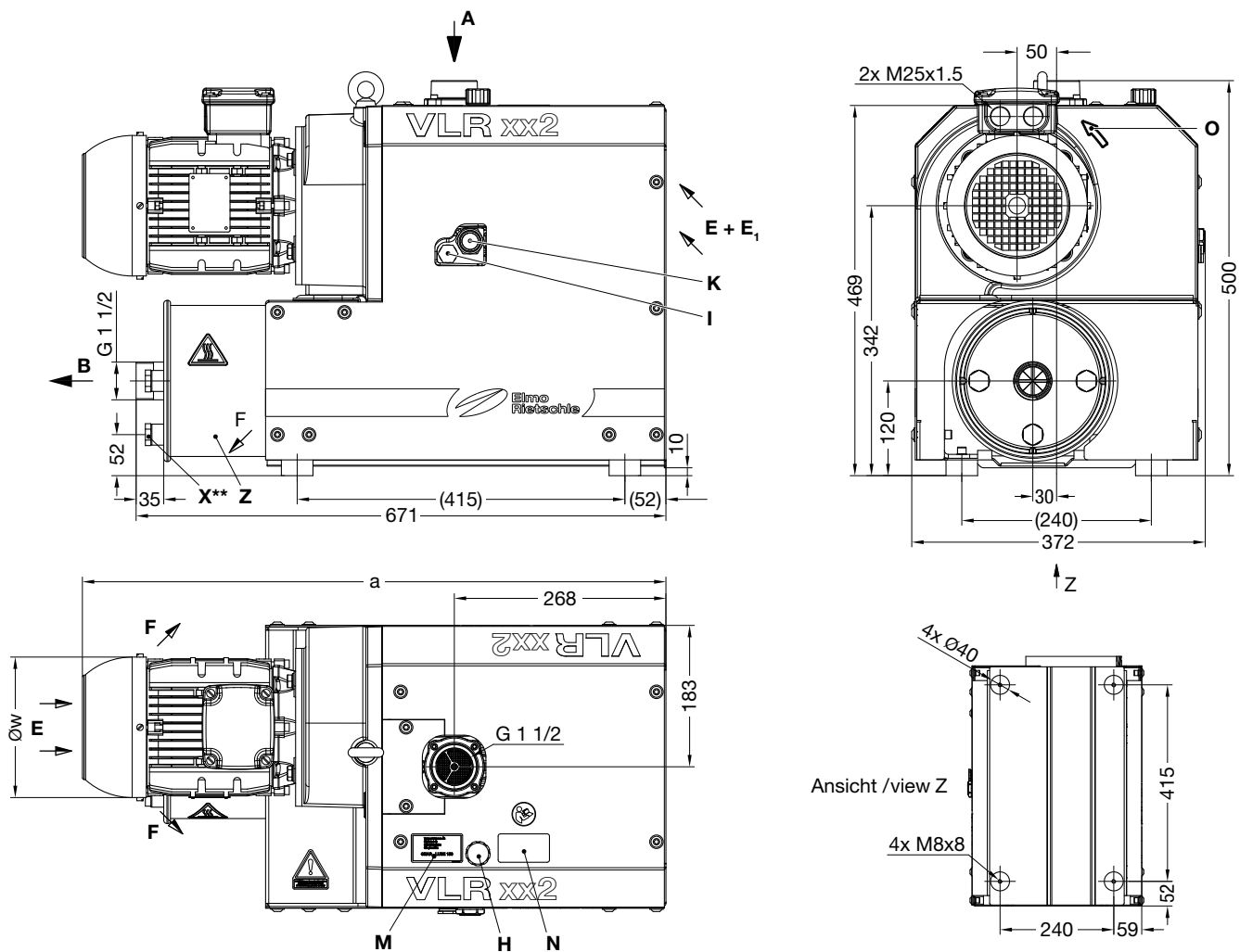
a* Gesamtlänge (siehe Abmessungen) • Total length (see dimensions)

øw* Durchmesser (siehe Abmessungen) • Diameter (see dimensions)

auf Anfrage • on request

Abbildung zeigt ggf. optionales Zubehör. • The picture shows possibly optional accessories.

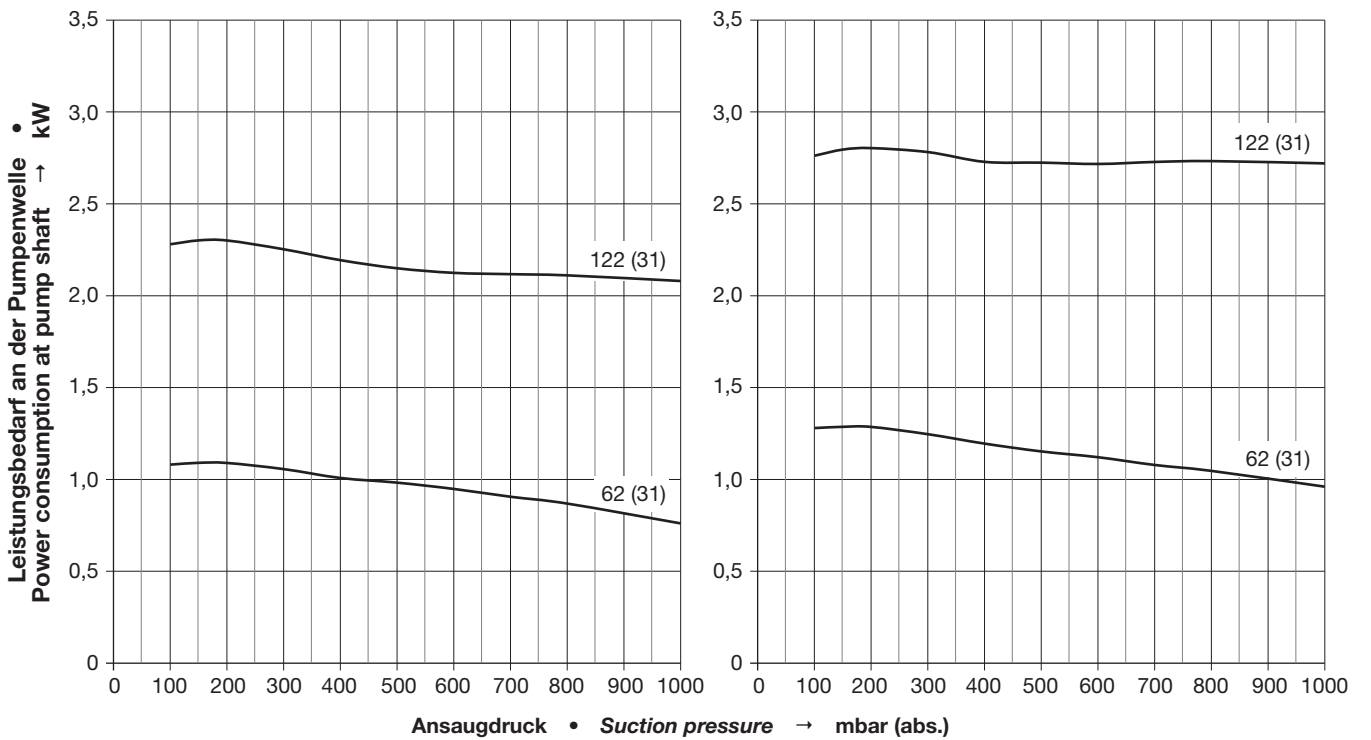
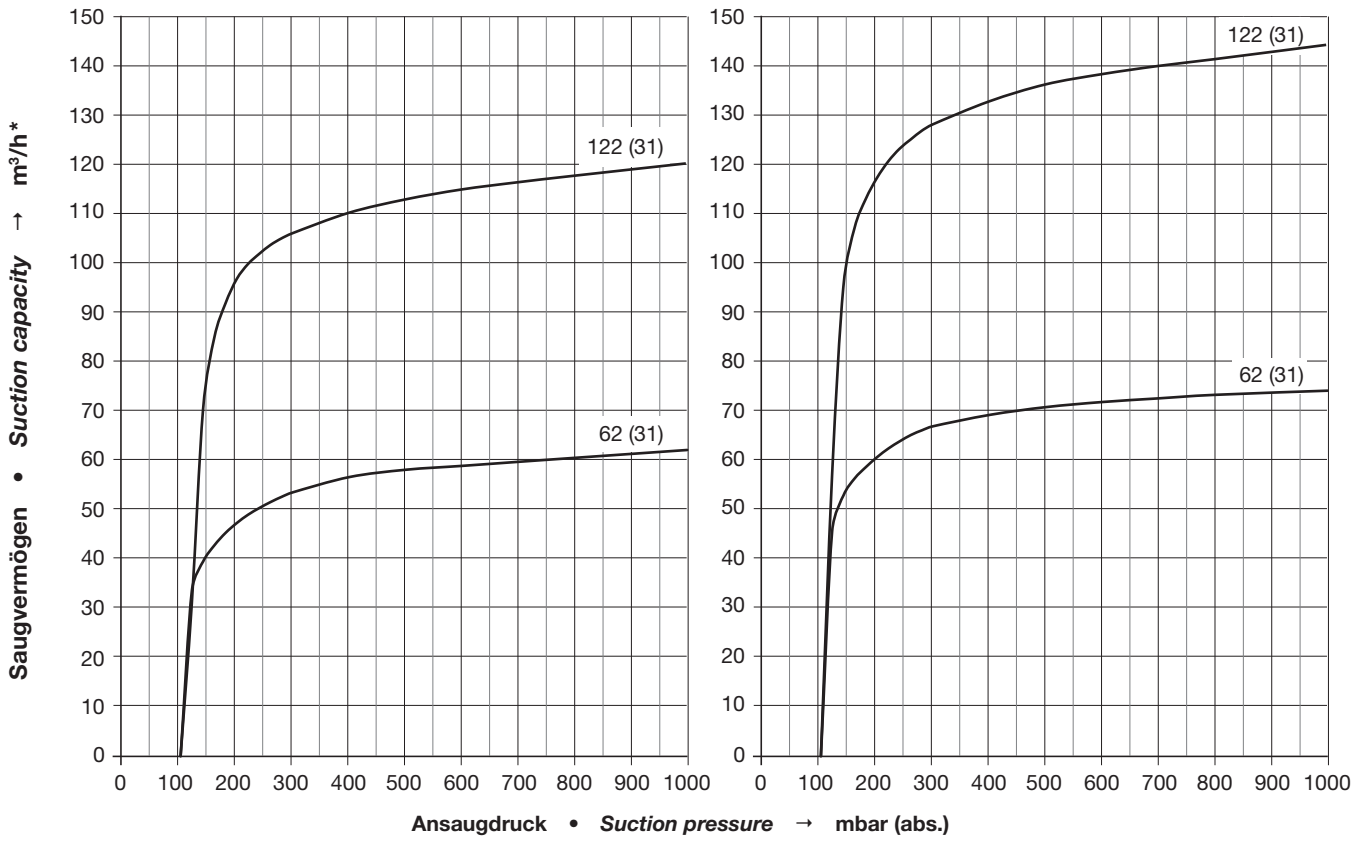
Technische Änderungen vorbehalten! • We reserve the right to alter technical information!

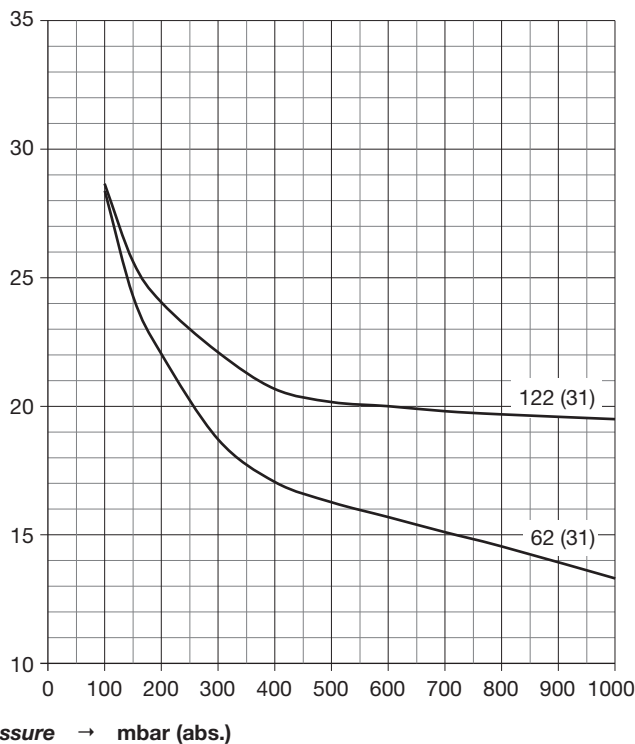
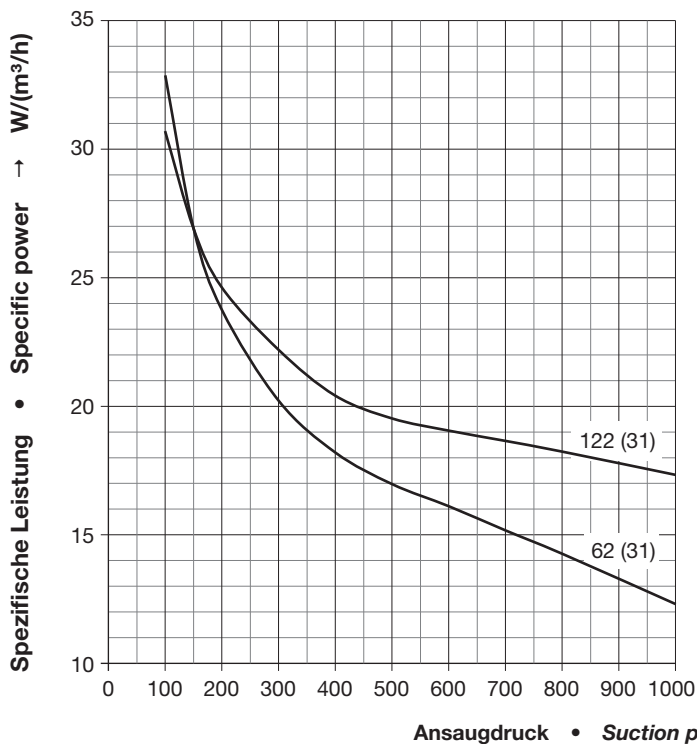


A	Vakuum-Anschluss • Vacuum connection
B	Abluft-Austritt • Exhaust
E	Kühlluft-Eintritt • Cooling air inlet
E₁	Kühlluft-Eintritt ZUV • Cooling air inlet ZUV
F	Kühlluft-Austritt • Cooling air outlet
H	Öleinfüllstelle • Oil filling point
I	Ölkontrolle • Oil check

K	Ölablassstelle • Oi drain point
M	Ölempfehlungsschild • Oil recommendation plate
N	Datenschild • Data plate
O	Drehrichtungspfeil • Direction of rotation arrow
X**	Kondensatablass G 1/2 • Condensate drain G 1/2
Z	Ausblauschalldämpfer • Exhaust silencer

** nur bei Ausführung „XD“ • only for „XD“ version





Folgendes Zubehör auf Anfrage • Following accessories on request

Generell • General	
Vakuumdichter Ansaugfilter • Vacuum tight suction filter	ZVF
Vakuumdichter Staubabscheider • Vacuum tight dust separator	ZFP
Vakuum Zentrifugalabscheider • Vacuum centrifugal separator	ZAH
Vakuum Flüssigkeitsabscheider • Vacuum liquid separator	ZAL