

Manual de Operação Original

V-VC 400 | 500 | 700 | 900 | 1100 | 1300

Bomba de vácuo



**Elmo
Rietschle**

by Gardner Denver



**V-Serie
Série V**

Drehschieber
Registo
giratório



Índice

| | | |
|----------|---|-----------|
| 1 | Prefácio | 4 |
| 1.1 | Princípios | 4 |
| 1.2 | Grupo de objectivo | 4 |
| 1.3 | Documentação de entrega e documentos fornecidos em conjunto | 4 |
| 1.4 | Abreviações | 4 |
| 1.5 | Directivas, Normas, Leis | 4 |
| 1.6 | Símbolos e significado | 5 |
| 1.7 | Conceitos profissionais e significado | 5 |
| 1.8 | Direito autoral | 5 |
| 2 | Segurança | 6 |
| 2.1 | Marcação de avisos de alerta | 6 |
| 2.2 | Generalidades | 6 |
| 2.3 | Utilização prevista | 7 |
| 2.4 | Formas de operação não permitida | 7 |
| 2.5 | Qualificação e treinamento de pessoal | 8 |
| 2.6 | Trabalhar com senso de segurança | 8 |
| 2.7 | Aviso de segurança para o operador | 8 |
| 2.8 | Avisos de segurança para colocação, colocação em funcionamento e manutenção | 9 |
| 2.9 | Determinações de garantia | 9 |
| 3 | Transporte, armazenamento e descarte | 10 |
| 3.1 | Transportar | 10 |
| 3.1.1 | Desembalar e verificar o estado de entrega | 10 |
| 3.1.2 | Levantar e transportar | 10 |
| 3.2 | Armazenar | 11 |
| 3.2.1 | Condições do ambiente durante o armazenamento | 11 |
| 3.3 | Descartar | 11 |
| 4 | Configuração e função | 12 |
| 4.1 | Configuração | 12 |
| 4.3.1 | Placa de dados | 13 |
| 4.2 | Descrição | 13 |
| 4.3 | Áreas de emprego | 13 |
| 5 | Colocação | 14 |
| 5.1 | Preparar colocação | 14 |
| 5.2 | Colocação | 14 |
| 5.3 | Conectar tubulações | 15 |
| 5.4 | Encher o óleo de lubrificação | 15 |
| 5.5 | Conectar motor | 16 |
| 6 | Colocação em operação e colocação fora de operação | 17 |
| 6.1 | Colocação em operação | 17 |
| 6.1.1 | Verificar a direcção de rotação | 18 |
| 6.1.2 | Ajustar a faixa operacional (V-VC 400 - V-VC 900) | 18 |
| 6.2 | Colocar fora de funcionamento / armazenar | 19 |
| 6.3 | Recolocação em funcionamento | 19 |

| | | |
|----------|--|-----------|
| 7 | Manutenção e reparo | 20 |
| 7.1 | Garantir a segurança operacional | 20 |
| 7.2 | Actividades de manutenção | 20 |
| 7.2.1 | Acoplamento | 21 |
| 7.2.2 | Filtragem de ar | 22 |
| 7.2.3 | Lubrificação | 24 |
| 7.2.4 | Separação de óleo | 25 |
| 7.3 | Reparo / Serviço | 26 |
| 7.4 | Peças de reposição | 27 |
| 8 | Defeitos: Causas e eliminação | 28 |
| 9 | Dados técnicos | 31 |

Prefácio

1 Prefácio

1.1 Princípios

Esta instrução de operação:

- faz parte das seguintes bombas de vácuo de registo giratório em banho de óleo dos tipos V-VC 400, V-VC 500, V-VC 700, V-VC 900, V-VC 1100 e V-VC 1300.
- descrever o emprego seguro e profissional em todas as fases de vida.
- deve estar disponível no local de emprego.

Todas as figuras mostram as bombas com tampa, um acessório opcional.

1.2 Grupo de objectivo

Grupo de objectivo desta instrução é pessoal profissional tecnicamente treinado.

1.3 Documentação de entrega e documentos fornecidos em conjunto

| Documento | Conteúdo | Nº |
|-----------------------------|---|---------------|
| Documentação de entrega | Instrução de operação | BA 233-PT |
| | Declaração de conformidade | C 0045-PT |
| | Declaração de segurança | 7.7025.003.17 |
| Lista de peças de reposição | Documento de peças de reposição | E 233 |
| Folha de dados | Dados técnicos e curvas características | D 233 |
| Folha de informação | Compatibilidade de vapor de água para bombas de água e bombas de vácuo em banho de óleo | I 200 |
| Folha de informação | Directiva de armazenamento de máquinas | I 150 |
| Declaração do fabricante | Directiva EG 2011/65/EG (RoHS II) | — |




1.4 Abreviações

| | |
|-------------------|--------------------------------|
| Fig. | Figura |
| V-VC | Bomba de vácuo |
| m ³ /h | Capacidade de aspiração |
| mbar (abs.) | Vácuo final, vácuo operacional |

1.5 Directivas, Normas, Leis

vide Declaração de Conformidade

1.6 Símbolos e significado

| Símbolo | Declaração |
|---|--|
| ▷ | Condição, condição previa |
| #### | Instrução de actuação, medida |
| a), b),... | Instrução de actuação em vários passos |
| ⇒ | Resultado |
|  [-> 14] | Aviso cruzado com indicação de página |
|  | Informação, aviso |
|  | Símbolos de segurança Alerta contra potenciais perigos de lesão Considerar todos os avisos de segurança com este símbolo para evitar lesões e morte. |

1.7 Conceitos profissionais e significado

| Conceito | Declaração |
|-------------------------|---|
| Máquina | Combinação pronta para conectar de bomba e motor |
| Motor | Motor de accionamento da bomba |
| Bomba de vácuo | Máquina para geração de uma pressão negativa (vácuo) |
| Registo giratório | Princípio de construção e/ou actuação da máquina |
| Capacidade de aspiração | Fluxo de volume de uma bomba de vácuo referente ao estado da conexão de aspiração |
| Pressão final (abs.) | O vácuo máximo que uma bomba alcança com a abertura de aspiração fechada, indicar como pressão absoluta |
| Vácuo permanente | A faixa do vácuo e/ou da pressão de aspiração onde a bomba trabalha em operação permanente. O vácuo permanente e/ou a pressão de aspiração é \geq que o vácuo final e $<$ que a pressão atmosférica. |
| Emissão de ruído | O ruído gerado em determinado estado de carga como valor numérico, nível de pressão de ruído dB(A) conforme EN ISO 3744. |





1.8 Direito autoral

Distribuição e cópia deste documento, utilização e comunicação do seu conteúdo são proibidos caso não seja claramente permitido. Actos contrários obrigam a reposição de danos.

2 Segurança

O fabricante não é responsável por danos causados devido à desconsideração de toda a documentação.

2.1 Marcação de avisos de alerta

| Aviso de alerta | Nível de perigo | Consequências na desconsideração |
|--|----------------------------|----------------------------------|
|  PERIGO | ameaça imediata de perigo | morte grave lesão corporal |
|  ATENÇÃO | possível ameaça de perigo | morte grave lesão corporal |
|  CUIDADO | possível situação perigosa | leve lesão corporal |
|  AVISO | possível situação perigosa | Danos materiais |

2.2 Generalidades

Esta instrução de operação inclui avisos básicos para a colocação, colocação em funcionamento, trabalhos de manutenção e inspecção, consideração de um manuseio seguro garantido com a máquina e também evitar danos pessoais e materiais. Devem ser considerados os avisos de segurança de todos os Capítulos.

A instrução de operação deve ser completamente lida antes e entendida a sua colocação, e a colocação em operação pelos profissionais / usuário responsável. O conteúdo da instrução de operação deve estar permanentemente disponível no local para os profissionais/usuários. Avisos colocados directamente na máquina devem ser considerados e conservados em estado completamente legível. Isto é válido por exemplo para:

- Marcas para conexões
- Placa de dados e dados do motor
- Placas de aviso e alerta

Para o cumprimento das normas locais o usuário é o responsável.

2.3 Utilização prevista

A máquina somente poderá ser operada em áreas de emprego que estão descritas na instrução de operação:

- somente operar a máquina em estado técnico perfeito
- não operar a máquina em estado parcialmente montado
- a máquina somente pode ser operada em uma temperatura ambiente e em uma temperatura de aspiração entre 5 e 40°C
Em temperaturas fora desta faixa, favor consultar-nos.
- A máquina pode transportar, comprimir ou aspirar os seguintes meios:
 - Ar
O ar aspirado pode ter conteúdo de vapor de água mas não ter água e outros líquidos. Compatibilidade de vapor de água vide Info I 200
 - Todos os gases e misturas de gás e ar, secos que não sejam explosivos, não inflamáveis, não agressivos e não tóxicos

2.4 Formas de operação não permitida

- Aspirar, transportar e comprimir meios explosivos, inflamáveis, agressivos ou tóxicos por exemplo, poeira conforme zona ATEX 20-22, solventes e também oxigénio em forma de gás e outros produtos oxidantes
- O emprego da máquina em instalações não profissionais, caso não sejam previstas por parte da instalação - as previsões e medidas de proteção necessárias
- A colocação em ambientes com perigo de explosão
- A utilização da máquina em áreas com radiação ionizada
- Contra pressões no lado de saída acima de +0,1 bar
- Alterações na máquina e nos acessórios

2.5 Qualificação e treinamento de pessoal

- Certificar-se de que o pessoal contratado para actividades na máquina tenha lido e entendido antes do início do trabalho esta instrução de operação, especialmente avisos de segurança para colocação, colocação em funcionamento, trabalhos de manutenção e inspecção
- Regular responsabilidades, obrigações e fiscalização do pessoal
- Somente deixar executar os trabalhos através de profissionais técnicos:
 - colocação, colocação em funcionamento, trabalhos de manutenção e inspecção
 - trabalhos no sistema eléctrico
- pessoal a treinar somente deixar executar trabalhos sob fiscalização de profissionais

2.6 Trabalhar com senso de segurança

Além dos avisos de segurança mencionados nesta instrução e também da utilização prevista valem as seguintes determinações de segurança:

- normas de prevenção de acidentes, determinações de segurança e operacionais
- normas e leis em vigor

2.7 Aviso de segurança para o operador

- Partes quentes da máquina devem ser inacessíveis durante a operação ou devem ter uma protecção contra contacto
- Por livre aspiração e expulsão de meios de transporte não podem entrar pessoas em perigo
- Devem ser excluídos perigos através da energia eléctrica
- A máquina não pode estar em contacto com materiais inflamáveis.
Perigo de incêndio devido a superfícies muito quentes, saídas de meios de transporte muito quentes ou ar de refrigeração

2.8 Avisos de segurança para colocação, colocação em funcionamento e manutenção

- O usuário providencia que todos os trabalhos para a colocação, colocação em funcionamento e manutenção sejam executados por profissionais autorizados e qualificados que se informaram suficientemente através de estudo intenso da instrução de operação
- Somente executar trabalhos na máquina na parada e protegida contra religação
- A colocação fora de funcionamento do procedimento descrito na instrução deverá ser impreterivelmente cumprida
- Dispositivos de segurança e protecção montar novamente e/ou colocar em funcionamento imediatamente após o término dos trabalhos. Antes da recolocação em funcionamento, considerar os itens mencionados para a colocação em funcionamento
- Trabalhos de modificação ou alterações da instalação somente são permitidos com a concordância do fabricante
- Utilizar somente exclusivamente peças originais ou peças aprovadas pelo fabricante. A utilização de outras peças pode anular a responsabilidade para causas que são realizadas por esta razão
- Afastar pessoas não autorizadas da máquina

2.9 Determinações de garantia

A garantia/responsabilidade do fabricante anula-se nos casos a seguir:

- Utilização não prevista
- Desconsideração desta instrução
- Operação por pessoal insuficientemente qualificado
- Utilização de peças de reposição que não foram liberadas pela **Gardner Denver Schopfheim GmbH**
- Alterações por conta própria na máquina ou no acessório que estão no conjunto de fornecimento da **Gardner Denver Schopfheim GmbH**

3 Transporte, armazenamento e descarte

3.1 Transportar

3.1.1 Desembalar e verificar o estado de entrega

- a) Desembalar a máquina após recebimento e verificar sobre danos de transporte.
- b) Em danos de transporte avisar imediatamente ao fabricante.
- c) Descartar material de embalagem conforme normas válidas no local.

3.1.2 Levantar e transportar

⚠ ATENÇÃO

Morte ou esmagamento de membros por material transportado caindo ou tombando!

- ▷ No transporte com meios de alçamento considerar:
- a) Seleccionar o meio de alçamento conforme o peso total a transportar.
 - b) Proteger a máquina contra tombamento e queda.
 - c) Não permanecer em baixo de cargas alçadas.
 - d) Colocar o material transportado sobre uma superfície plana.

Dispositivo de elevação/ Transporte com guindaste

⚠ ATENÇÃO

Danos pessoais através de manuseio não profissional

- a) Cargas transversalmente sobre os níveis de anéis não são permitidas.
 - b) Evitar cargas de choque.
- a) Apertar firmemente o olhal.
 - b) Para levantar e transportar a máquina esta deve ser suspensa através do meio de alçamento no olhal da carcaça de bomba (Fig. 1/1) e da carcaça do motor (Fig. 1/2). Caso falte o último, o motor deve ser levantado com uma linga de cabo de aço.

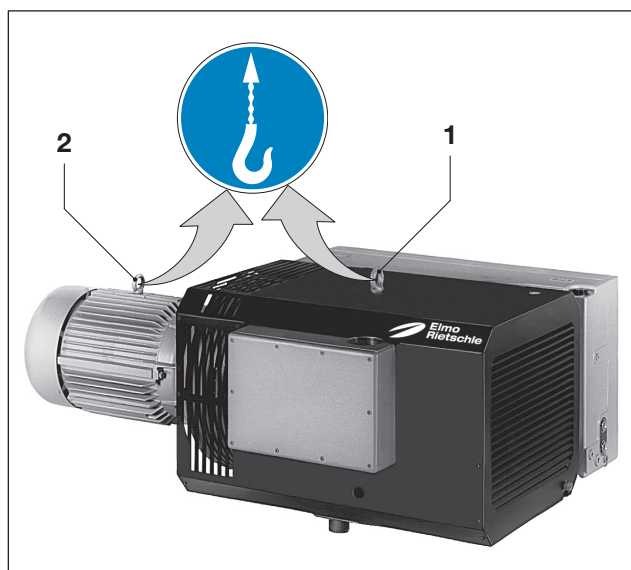


Fig. 1 Levantar e Transportar

- 1 Olhal
- 2 Olhal

3.2 Armazenar

AVISO

Danos materiais através de armazenamento inadequado

- ▷ Certificar-se de que o ambiente de armazenamento, cumpre as seguintes condições:
 - a) isento de poeira
 - b) isento de vibrações

3.2.1 Condições do ambiente durante o armazenamento

| Condições do meio | Valor |
|------------------------------|-------------------|
| Humidade relativa | 0 % até 80 % |
| Temperatura de armazenamento | -10 °C até +60 °C |



Em armazenamento de longa duração (mais longo do que 3 meses) recomenda-se utilizar um óleo de conservação ao invés de óleo operacional.

📄 Vide Info „Directiva de Armazenamento“ I 150

3.3 Descartar



ATENÇÃO

Perigo devido a materiais inflamáveis, cáusticos ou tóxicos!

Máquinas que entraram em contacto com materiais perigosos devem ser descontaminadas antes do descarte!

- ▷ Considerar durante o descarte:
 - a) Óleos e graxas devem ser colectados e descartados separadamente conforme normas válidas localmente.
 - b) Não misturar solventes, limpadores de cálcio e restos de tinta.
 - c) Desmontar componentes e descartar conforme as normas válidas localmente.
 - d) Descartar conforme as normas válidas locais e nacionais.
 - e) As peças de desgaste (marcadas como tais na lista de peças de reposição) são lixo especial e devem ser descartadas conforme as leis de lixo local e nacional.

4 Configuração e função

4.1 Configuração

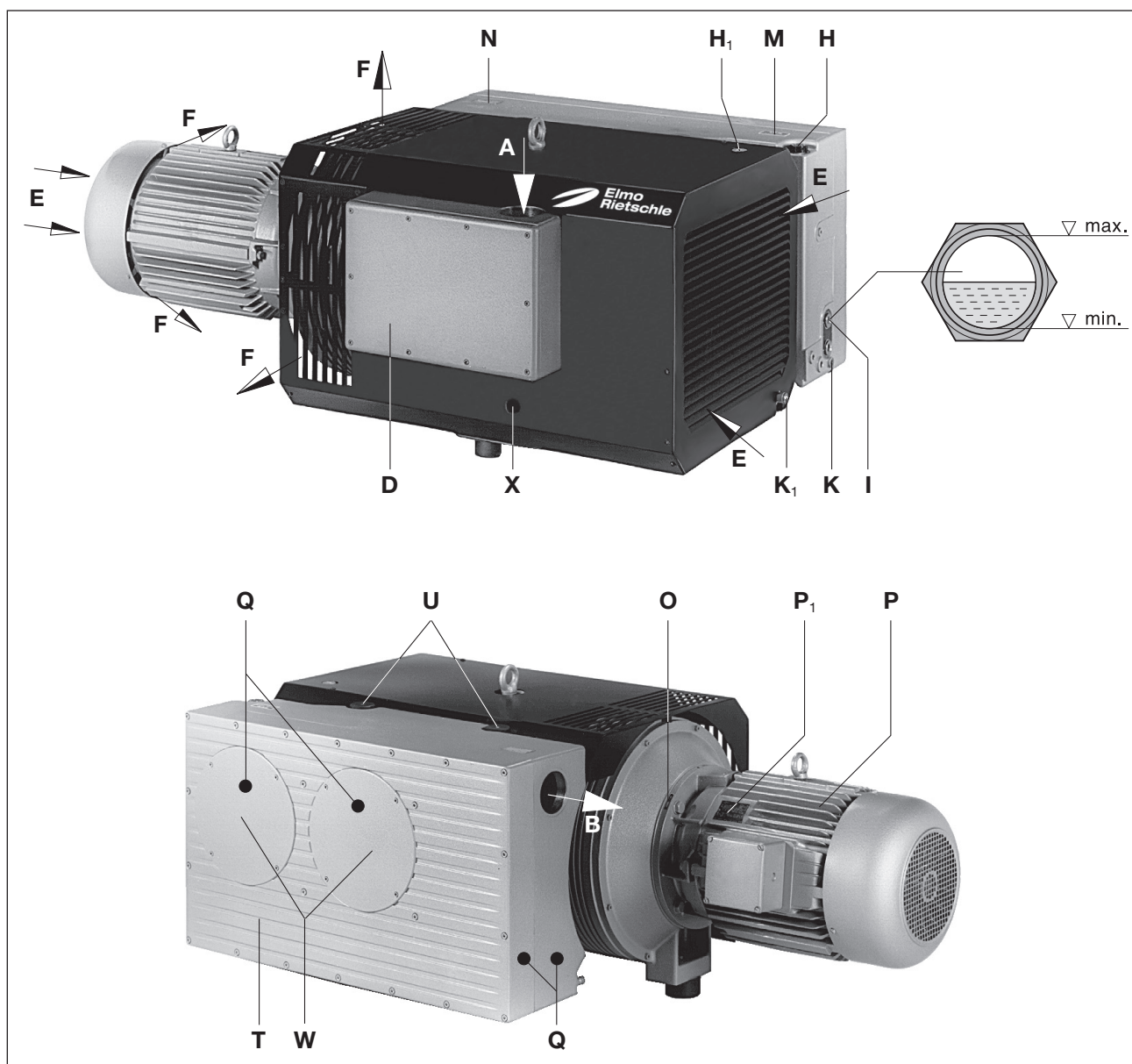
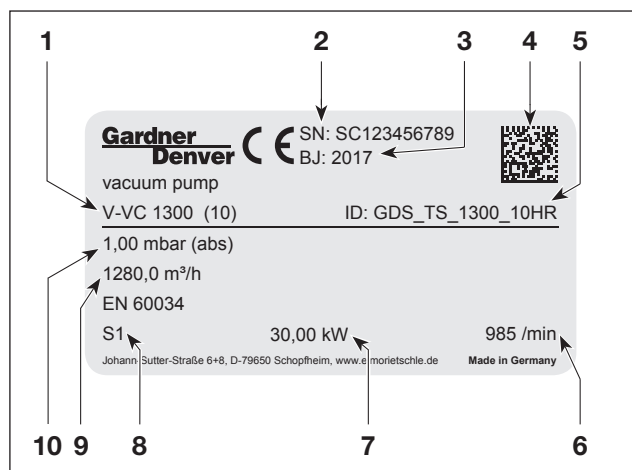


Fig. 2 Bomba de vácuo V-VC 400 - V-VC 1300

| | | | |
|-------------------------|-------------------------------|----------------------|------------------------------|
| A | Conexão de vácuo | N | Placa de dados |
| B | Saída de ar de sopro | O | Placa de direcção de rotação |
| D | Carcaça de filtro | P | Motor de accionamento |
| E | Entrada de ar de refrigeração | P₁ | Placa de dados do motor |
| F | Saída de ar de refrigeração | Q | Superfícies quentes > 70 °C |
| H, H₁ | Pontos de enchimento de óleo | T | Carcaça do separador de óleo |
| I | Visor de nível de óleo | U | Válvula de lastro de gás |
| K, K₁ | Pontos de escoamento de óleo | W | Tampa de manutenção |
| M | Placa de recomendação de óleo | X | Pinos de ajuste |

4.3.1 Placa de dados



- 1 Tipo / Tamanho de construção (versão mecânica)
- 2 N° de Série
- 3 Ano de construção
- 4 Código de barras da matriz de dados
- 5 N° de Artigo
- 6 N° de rotação
- 7 Potência de motor
- 8 Modo de operação
- 9 Capacidade de aspiração
- 10 Pressão final (abs.)

As seguintes informações são codificadas no código de barras:

- Número de material (MA)
- Pedido de produção (PR)
- N° de Série (SC)

Fig. 3 Placa de dados

4.2 Descrição

As V-VC 400 até V-VC 1300 têm no lado de aspiração um micro filtro fino ou um filtro fino de malha e no lado de saída um separador de óleo e névoa de óleo para o retorno de óleo para o fluxo de circuito de óleo. Um ventilador entre a carcaça da bomba e motor providencia uma refrigeração de ar. O ventilador se encontra em uma carcaça de ventilador protegido contra contacto. O ar de refrigeração passa adicionalmente através de um refrigerador de óleo. Uma válvula de retenção integrada evita a ventilação do sistema evacuado após o desligamento da bomba. Em paradas além de dois minutos deve ser ventilada a tubulação conectada para a pressão atmosférica.

Uma válvula de lastro de gás de série (Fig. 2/U) evita com a bomba em temperatura operacional a condensação de vapor de água dentro da bomba na aspiração de poucos volumes de vapor. Para uma geração aumentada de vapor de água pode ser previsto pela fábrica um lastro de gás reforçado.

O accionamento das bombas será feito por motores trifásicos normatizados flangeados através de um acoplamento.

4.3 Áreas de emprego

As bombas de vácuo de registo de giro em banho de óleo V-VC 400 até V-VC 1300 são adequadas para a geração de vácuo. A capacidade de aspiração com aspiração não impedida é de 400, 550, 700, 830, 1100 e 1280 m³/h em 50 Hz. A dependência da capacidade de aspiração da pressão de aspiração é mostrada na Folha de Dados D 233.

Os tipos são adequados para evacuação de sistemas fechados ou para um vácuo permanente nas seguintes faixas de pressão de aspiração:

V-VC 400 - V-VC 900: Vácuo fino → 0,5 até 100 mbar (abs.) • Vácuo grosso → 10 até 500 mbar (abs.)
 V-VC 1100 / V-VC 1300: Vácuo fino → 1 até 100 mbar (abs.) • Vácuo grosso → 20 até 500 mbar (abs.)

Em operação permanente fora destas faixas existe o perigo de perda de óleo através da abertura de saída. Na evacuação em sistemas fechados, o volume a evacuar poderá ser de no máximo 2% da capacidade de aspiração nominal da bomba de vácuo.



Em uma frequência aumentada de ligação (em intervalos regulares de aprox. 4 vezes por hora) e temperatura ambiente aumentada e a temperatura de aspiração podem ser ultrapassados o limite do excesso de temperatura do rolamento do motor e dos mancais. Para condições de emprego, desta forma, consultar o fabricante.



Na colocação ao ar livre o agregado deverá ser protegido contra influências do meio ambiente (por ex., por um telhado de protecção).

5 Colocação

5.1 Preparar colocação

Assegurar as seguintes condições:

- máquina deve ter livre acesso por todos os lados
- não fechar a entrada e a saída de ar de refrigeração
- deixar espaço suficiente para montagem e desmontagem de tubulações e também trabalhos de manutenção, especialmente para desmontagem e montagem da máquina
- sem influência de vibrações externas
- não aspirar ar de exaustão quente de outras máquinas para a refrigeração



Carcaça de filtro (Fig. 2/D), ponto de enchimento de óleo (Fig. 2/H, H₁), visor de nível de óleo (Fig. 2/I), escoamento de óleo (Fig. 2/K, K₁), lastro de gás (Fig. 2/U) e carcaça do separador de óleo (Fig. 2/T) devem ser de fácil acesso.

As entradas de ar de refrigeração (Fig. 2/E) e as saídas de ar de refrigeração (Fig. 2/F) devem ter uma distância mínima de 30 cm para as paredes vizinhas. Ar de refrigeração saindo não pode ser novamente aspirado. Para trabalhos de manutenção deve ser prevista em volta da máquina uma distância mín. de 50 cm.

5.2 Colocação

AVISO

A máquina somente pode ser operada em posição de colocação horizontal.

Danos materiais por tombamento e caída da máquina.

Em colocação mais alta do que 1000 m acima do nível do mar percebe-se uma redução da potência. Neste caso favor consultar-nos.

Devem ser consideradas as seguintes condições prévias do piso:

- plano e recto
- a capacidade de carga da superfície de colocação deve estar dimensionada para o peso da máquina



A colocação sobre um piso firme é possível sem ancoragem. Na colocação sobre uma construção inferior recomendamos a fixação através de elementos de amortização elástica.

5.3 Conectar tubulações

AVISO

Danos materiais de forças altas demais e binários de rotação das tubulações sobre o agregado, somente aparafusarem manualmente as tubulações.

Em tubulação de aspiração estreita demais e/ou comprida demais reduz-se a capacidade de aspiração da bomba de vácuo.

A abertura de ar de saída (Fig. 2/B) não poderá ser fechada ou estreitada.

Contra pressões no lado de saída somente serão permitidas até + 0,1 bar.

Acúmulos de líquidos na tubulação de ar de saída devem ser evitados.

- a) A conexão de vácuo (Fig. 2/A) se encontra sobre a carcaça de filtro (Fig. 2/D).
- b) O ar aspirado pode ser soprado livremente para fora através da abertura de ar de saída (Fig. 2/B) ou enviado através de tubulação flexível e/ou tubulação.

5.4 Encher o óleo de lubrificação

- a) O óleo de lubrificação (tipos adequados vide Capítulo „Manutenção“) deve ser completado nos dois pontos de enchimento de óleo (Fig. 2/H, 2/H₁) até o canto superior do visor de nível (Fig. 2/I).
- b) Fechar o ponto de enchimento de óleo.

5.5 Conectar motor



! PERIGO

Perigo de vida por instalação eléctrica não profissional!

A instalação eléctrica somente poderá ser executada por um profissional eléctrico sob cumprimento da norma EN 60204. O interruptor principal deve ser previsto pelo usuário.

- a) Os dados do motor eléctrico constam na Placa de Dados (Fig. 2/N) e/ou na Placa de Dados do motor (Fig. 2/P₁). Os motores estão em concordância com a DIN EN 60034 e são executados em sua classe de protecção IP 55 e a classe de isolamento F. O respectivo esquema de conexão encontra-se na caixa de conexão do motor (suspensão na versão com conexão de ficha). Os dados do motor devem ser comparados com os dados da rede eléctrica existente (tipo de corrente, tensão, frequência de rede, força de corrente permitida).
- b) Conectar o motor através de uma conexão de ficha e/ou um disjuntor de protecção do motor (para a protecção deve ser previsto um disjuntor de protecção do motor e para absorção de tracção do cabo de conexão uma prensa cabo). Recomendamos a utilização de disjuntores de protecção do motor onde o desligamento seja feito retardativo, dependendo de uma eventual sobre corrente. Sobre corrente por curto tempo poderá aparecer em partida fria da máquina.

AVISO

Alimentação de energia

As condições no local de emprego devem estar em concordância com as informações na Placa de Dados do motor. Permitido sem redução de potência:

- $\pm 5\%$ Divergência de tensão
- $\pm 2\%$ Divergência de frequência

6 Colocação em operação e colocação fora de operação

6.1 Colocação em operação

ATENÇÃO

Manuseio inadequado

Podem causar lesões graves ou mortais por isso considerar, impreterivelmente, os avisos de segurança!



CUIDADO

Superfícies quentes

Em estado operacionalmente quente as temperaturas de superfície nos componentes (Fig. 2/Q) podem estar acima de 70°C.

Um contacto com as superfícies quentes (são marcadas por placas de alerta) deve ser evitado!



CUIDADO

Emissão de ruído

Os níveis de pressão de ruídos mais altos medidos conforme EN ISO 3744, constam do Capítulo 9.

Para uma permanência prolongada no ambiente da máquina em operação, utilizar uma protecção auricular para evitar danos permanentes nos ouvidos!

CUIDADO

Aerossóis de óleo no ar de saída

Apesar da separação da névoa de óleo abrangente através dos elementos de separação de óleo no ar o ar de saída possui poucos restos de aerossóis de óleo. Uma aspiração permanente destes aerossóis poderá ser danosa para a saúde. Por isso deve ser providenciada uma boa ventilação no ambiente de colocação.

Colocação em operação e colocação fora de operação

6.1.1 Verificar a direcção de rotação

- ▷ A direcção de rotação prevista do eixo de accionamento é marcada através da seta de direcção da rotação (Fig. 2/O) sobre o flange do motor.
- a) Para o teste de direcção de rotação iniciar o motor por curto tempo (máx. dois segundos). Quando se olha para o ventilador do motor, este deve girar no sentido dos ponteiros do relógio.

AVISO

Direcção de rotação incorrecta

Operação com direcção de rotação incorrecta causa danos na máquina!

Utilizar indicadores do campo de rotação para a verificação da direcção de rotação (**campo de rotação à esquerda**).

- b) Após uma eventual correcção da direcção de rotação, iniciar novamente o motor e desligar após aprox. 2 minutos, para completar o óleo faltante até o canto superior do visor de nível (Fig. 2/I). Caso o ponto de enchimento (Fig. 2/H₁) não esteja acessível, a completação deverá ser repetida no ponto de enchimento (Fig. 2/H) até que o refrigerador de óleo esteja completamente cheio. O ponto de enchimento não poderá ser aberto com a bomba em operação.

6.1.2 Ajustar a faixa operacional (V-VC 400 - V-VC 900)

- ▷ A faixa de operação pode ser ajustada por giro de pino de ajuste (Fig. 2/X, 4/X).

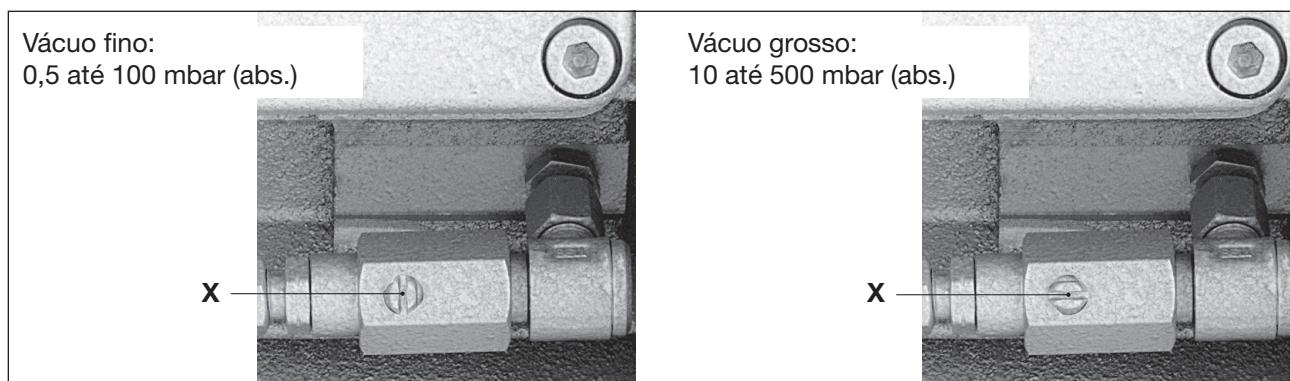


Fig. 4 Ajustar a faixa operacional

X Pino de ajuste

6.2 Colocar fora de funcionamento / armazenar

Desactivar a máquina

- a) Desligar a máquina.
- b) Caso existente, fechar órgãos de fechamento na tubulação de aspiração e pressão.
- c) Separar a máquina da fonte de energia eléctrica.
- d) Retirar pressão da máquina:
Abrir vagarosamente as tubulações.
⇒ A pressão se reduz vagarosamente.
- e) Retirar tubulações e mangueiras.
- f) Fechar as conexões das luvas de aspiração e de pressão com folha adesiva.
- g) Colocar um saco de secagem na carcaça do filtro.

☰ vide também Capítulo 3.2.1, Página 11

6.3 Recolocação em funcionamento

- a) Verificar o estado da máquina (limpeza, cabos etc.).
 - b) Escoar o produto de conservação.
 - c) Retirar o saco de secagem da carcaça do filtro.
- ☰ Colocação, vide Capítulo 5, Página 14
- ☰ Colocação em funcionamento, vide Capítulo 6.1, Página 17

7 Manutenção e reparo



PERIGO

Perigo de vida por contacto com peças sob tensão eléctrica!

Antes de trabalhos de manutenção separar a máquina por accionamento do interruptor principal ou retirada da ficha eléctrica da rede eléctrica e proteger contra religação.



ATENÇÃO

Superfícies quentes e meios operacionais

Em trabalhos de manutenção existe o perigo de queimadura nos componentes quentes (Fig. 2/Q) e também no óleo da máquina. Considerar os tempos de esfriamento.

7.1 Garantir a segurança operacional

Para garantir a segurança operacional devem ser regularmente executadas actividades de manutenção. Os intervalos de manutenção também dependem da carga da máquina.

Em todos os trabalhos, descritos no Capítulo 2.8 „Avisos de Segurança para Colocação em Operação e Manutenção“ considerar os avisos de segurança descritos.

A instalação inteira deve ser sempre mantida em um estado limpo.

7.2 Actividades de manutenção

| Intervalo | Medidas de manutenção | Capítulo |
|--------------------|--|----------|
| Mensal | Verificar tubulações e conexões de rosca sobre vazamentos e assento firme e, caso necessário, vedar/reapertar. | — |
| Mensal | Caixa de conexão do motor e aberturas de entrada de cabos verificar sobre vazamento e, caso necessário, vedar novamente. | — |
| Mensal | Limpar a entrada e a saída de ar de refrigeração da máquina e as aletas de refrigeração do motor. | — |
| Min. 1 x por ano | Verificar o desgaste do acoplamento | 7.2.1 |
| Mensal / semestral | Limpar / trocar cartuchos de filtro | 7.2.2 |
| Diariamente | Controlar o nível de óleo | 7.2.3 |
| 500 - 2000 h | Troca de óleo | |
| 2000 h | Trocar os elementos de separação de óleo do ar | 7.2.4 |

7.2.1 Acoplamento

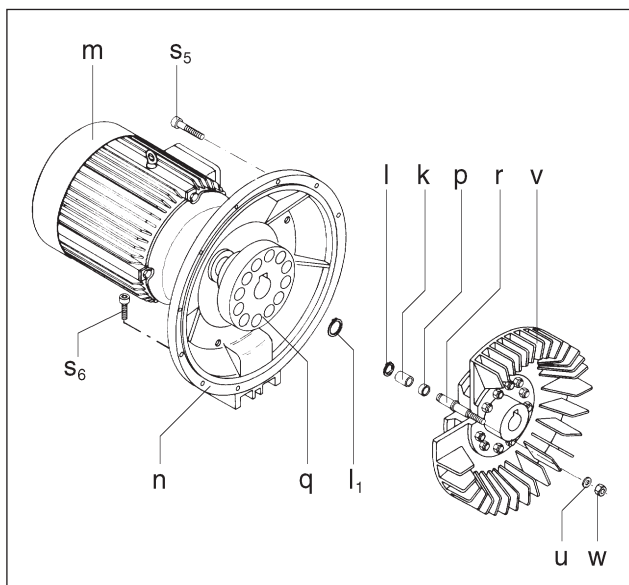


Fig. 5 Acoplamento

- k** Borrachas de acoplamento
- l** Anel de fixação
- l₁** Anel de fixação
- m** Motor
- n** Flange do motor
- p** Anel de distanciamento
- q** Metade do acoplamento lado do motor
- r** Pinos de acoplamento
- s₅** Parafuso
- s₆** Parafuso
- u** Disco
- v** Ventilador
- w** Porca

As borrachas de acoplamento (Fig. 5/k) são submetidas a um desgaste e devem ser regularmente verificadas (pelo menos 1 x por ano). Borrachas de acoplamento desgastadas podem ser observadas por um ruído de batimento durante a partida da bomba.

! CUIDADO

Borrachas de acoplamento defeituosas

Borrachas de acoplamento defeituosas podem causar a ruptura do eixo do rotor.

Para verificação do acoplamento desligar o motor (Fig. 5/m) e proteger contra religação. Soltar os parafusos (Fig. 5/s₅) no flange do motor (Fig. 5/n) na fixação de pé também o parafuso (Fig. 5/s₆). Sacar o motor de forma axial com a metade do acoplamento (Fig. 5/q) do lado do motor e suspender através de um meio de alçamento. Quando as borrachas de acoplamento (Fig. 5/k) estiverem danificadas retirar os anéis de fixação (Fig. 5/l) dos pinos de acoplamento (Fig. 5/r) e substituir as borrachas de acoplamento (Fig. 5/k). Deixar o anel de distância (Fig. 5/p).

Verificar os pinos de acoplamento (Fig. 5/r) eventualmente trocar: Retirar o anel de fixação (Fig. 5/l₁). Sacar o acoplamento com ventilador (Fig. 5/v) do eixo da bomba. Soltar as porcas (Fig. 5/w) com arruelas (Fig. 5/u) e substituir os pinos de acoplamento.

AVISO

Partida com muita frequência e alta temperatura de ambiente

Vida útil das borrachas de acoplamento (Fig. 5/k) será por isso reduzida.

A montagem será feita em sequência invertida.

7.2.2 Filtragem de ar

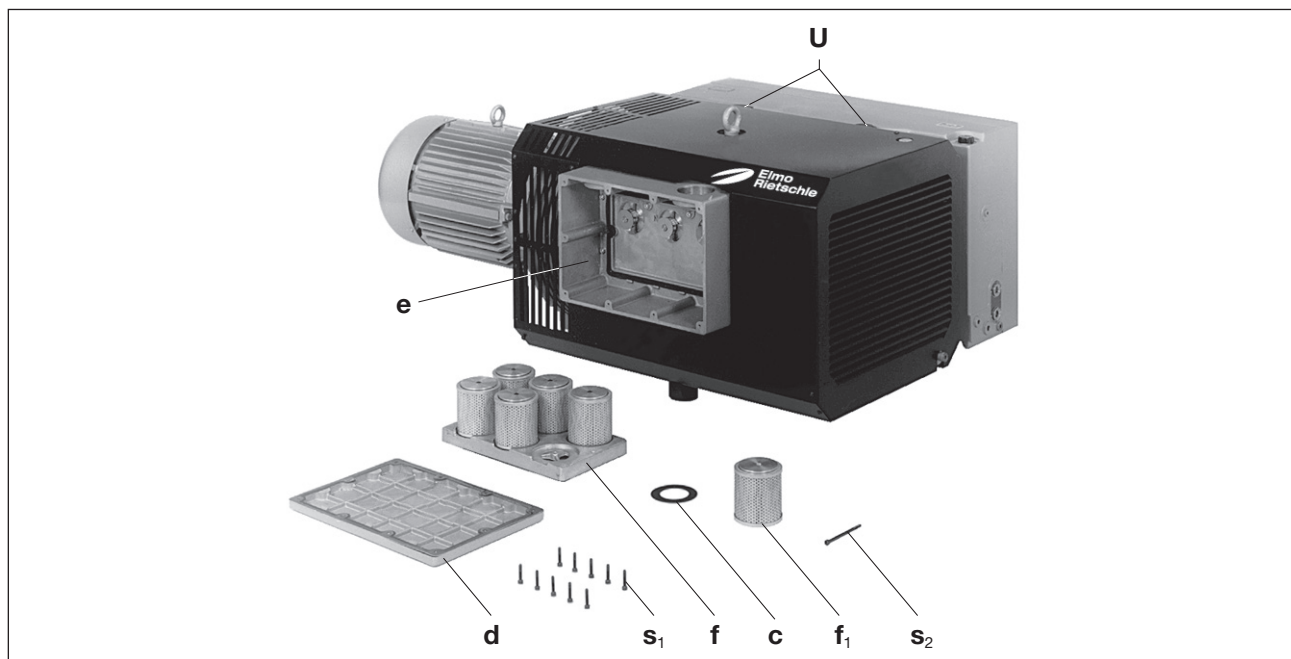


Fig. 6 Filtragem de ar

- U** Válvula de lastro de gás
- c** Vedação
- d** Tampa da carcaça do filtro
- e** Espaço da carcaça do filtro
- f** Suplemento do filtro
- f₁** Cartucho do filtro
- s₁** Parafuso
- s₂** Parafuso

AVISO

Manutenção insuficiente de filtro de ar

A potência da máquina reduz-se e as consequências podem ser danos na mesma.

Ar de aspiração do filtro:

Os cartuchos dos filtros (Fig. 6/e) devem ser limpos mensalmente ou, conforme a sujidade, várias vezes através de sopro de dentro para fora.

Apesar da limpeza dos filtros o grau de separação pode ser continuamente piorado. Por isso o filtro deverá ser substituído a cada semestre. O suplemento do filtro (Fig. 6/f) será retirado após a soltura dos parafusos (Fig. 6/s₁) na tampa da carcaça do filtro (Fig. 6/d) o espaço da carcaça do filtro (Fig. 6/e) para o sopro. No soquete do filtro a troca dos cartuchos do filtro (Fig. 6/f₁) será feita por soltura dos parafusos (Fig. 6/s₂).

Também limpar o espaço da carcaça do filtro (Fig. 6/e).

A montagem será feita em sequência invertida. Utilizar novamente a vedação (Fig. 6/c) na montagem.

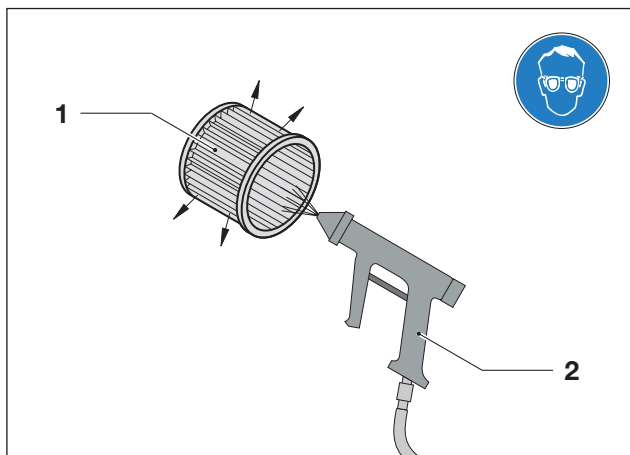


Fig. 7 Soprar o cartucho de filtro

- 1 Cartucho de filtro
- 2 Ar comprimido

ATENÇÃO

Perigo de lesão no manuseio com ar comprimido

No sopro com ar comprimido partículas firmes arrastados podem causar lesões nos olhos. Por isso, durante a limpeza com ar comprimido sempre utilizar óculos de protecção e máscara de protecção contra poeira.

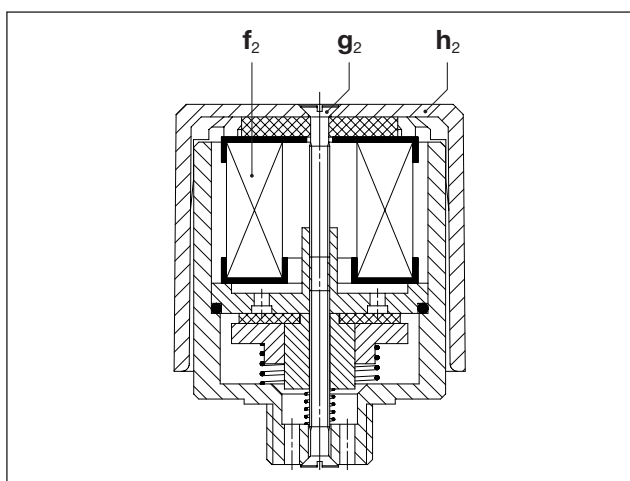


Fig. 8 Válvula de lastro de gás

- h_2 Tampa
- f_2 Cartucho de filtro
- g_2 Parafuso de cabeça embu

Filtro da válvula de lastro de gás:

As bombas trabalham com duas válvulas de lastro de gás (Fig. 2/U, 6/U).

O cartucho do filtro montado (Fig. 8/ f_2) deve ser limpo com frequência maior ou menor conforme a contaminação do meio de fluxo.

Por soltura do parafuso de cabeça embutida (Fig. 8/ g_2) e retirada da capa plástica (Fig. 8/ h_2) podem ser retiradas as peças de filtro para a limpeza. Limpar o cartucho de filtro (Fig. 8/ f_2) por sopro ou substituir. A montagem será feita em sequência invertida.

7.2.3 Lubrificação

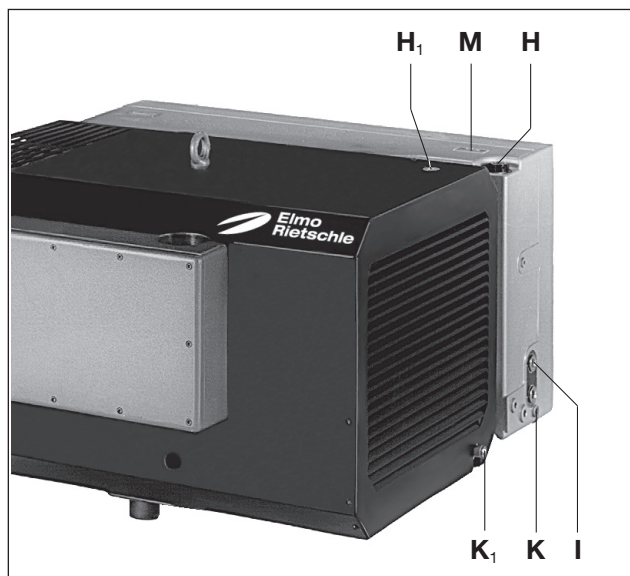


Fig. 9 Lubrificação

- H, H₁** Ponto de enchimento de óleo
- I** Visor do nível de óleo
- K, K₁** Ponto de escoamento de óleo
- M** Placa de recomendação de óleo

AVISO

Sempre executar a troca de óleo com a máquina em temperatura operacional e ventilada pela atmosfera.

Em um esvaziamento incompleto reduz-se o volume de preenchimento.

O óleo velho deve ser descartado conforme as normas de proteção de meio ambiente locais. Em troca do tipo de óleo esvaziar completamente a carcaça do separador de óleo e refrigerador de óleo.

O nível de óleo deverá ser verificado pelo menos uma vez por dia, caso necessário, completar o óleo até o canto superior do visor de nível (Fig. 9/I). Primeira troca de óleo após 500 horas operacionais. Demais trocas de óleo após respectivamente 500 - 2000 horas operacionais. Conforme a impureza do meio aspirado reduzir respectivamente os intervalos de troca.

Na troca de óleo também deverá ser escoado o óleo do refrigerador de óleo (vide Parafuso de Escoamento de Óleo (Fig. 9/K₁)).

Devem ser utilizados apenas óleos para bomba de vácuo conforme a DIN 51506-VDL, ISO 6743-3 e DVC ou um óleo sintético autorizado pela Elmo Rietschle. A viscosidade de óleo deverá ser ISO-VG 100 conforme DIN 51519.

Tipo de óleo Elmo Rietschle: MULTI-LUBE 100 (óleo mineral) e SUPER-LUBE 100 (óleo sintético) (vide também Óleo Conforme Placa de Recomendação (Fig. 9/M)).

Em alta carga térmica do óleo (temperaturas de ambiente ou de aspiração acima de 30°C, refrigeração insuficiente, operação em 60 Hz etc.) pode ser prolongado o intervalo de troca de óleo por utilização do óleo sintético recomendado.

7.2.4 Separação de óleo

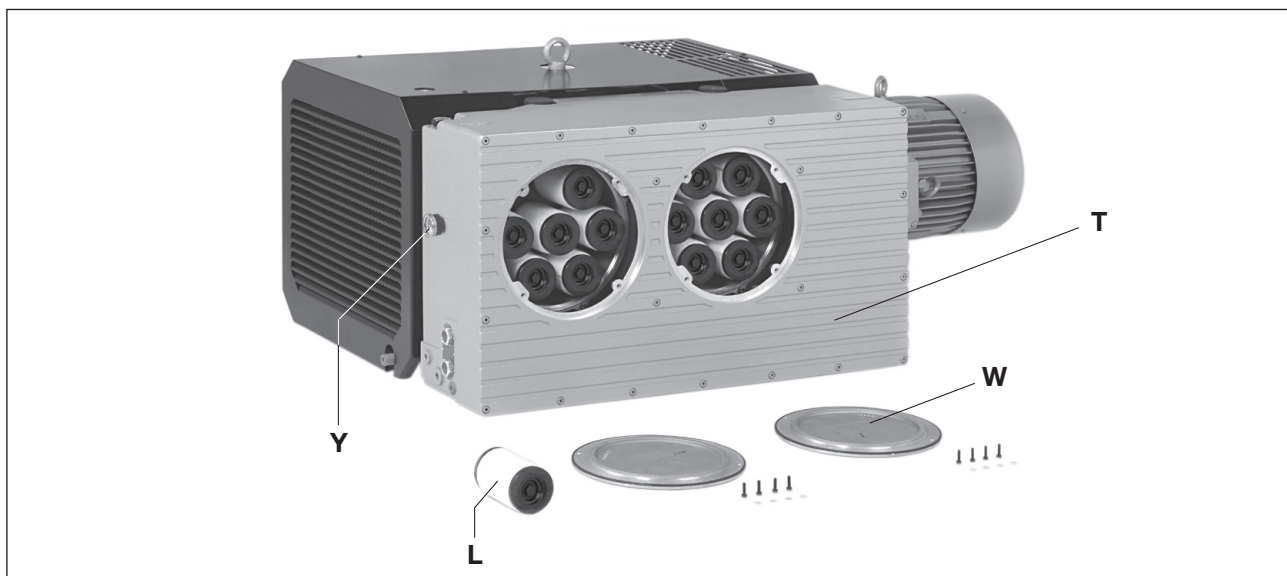


Fig. 10 Separação de óleo

- L** Elemento de separação de óleo do ar
- T** Carcaça do separador de óleo
- W** Tampa de manutenção
- Y** Manómetro (acessório)

⚠ ATENÇÃO

Elementos de separação de óleo do ar fortemente sujos causam temperaturas em excesso da bomba e, em caso extremo, até auto-ignição do óleo de lubrificação.

Os elementos de separação do óleo do ar podem ser impregnados com partículas de sujeira após uma operação mais prolongada (aumenta o consumo da corrente eléctrica e a temperatura da bomba). Trocar todas as 2.000 horas operacionais ou como uma resistência do filtro de 0,7 bar (vide Manómetro (Fig. 10/Y) → Acessório, executar a verificação em aspiração atmosférica por curto tempo) substituir os elementos (Fig. 8/L) porque uma limpeza não é possível. Conforme a contaminação do meio aspirado poderá ser respectivamente encurtado o intervalo de troca.

Troca: Desaparafusar a tampa de manutenção (Fig. 10/W). Substituir os elementos de separação do óleo do ar (Fig. 10/L).

A montagem será feita em sequência invertida. Antes da montagem, aplicar levemente óleo no O-Ring do novo elemento de separação de óleo e aparafusar no elemento de separação de óleo com 15 Nm (abertura da chave 19 mm e/ou 3/4").

7.3 Reparo / Serviço

- a) Para trabalhos de reparo no local o motor deverá ser separado por um electricista da rede eléctrica de tal forma que não possa ser dada uma partida involuntária. Para reparos utilizar o fabricante, suas filiais ou empresas contratadas. A direcção do local de serviço responsável poderá ser consultado com o fabricante (vide Direcção do Fabricante).

The form is titled 'Gardner Denver' and 'Unbedenklichkeitsklärung für Vakuumpumpen und Komponenten'. It includes the following sections:

- 1. Art der Vakuumpumpen / Komponenten**: Fields for type, machine number, and serial number.
- 2. Grund für die Einsetzung**: Reason for installation.
- 3. Zustand der Vakuumpumpe / Komponente**: Checklist for various components like seals, pumps, and valves.
- 4. Einsatzbedingte Kontamination der Vakuumpumpen / Komponenten**: Checklist for contamination risks.
- 5. Persönliche Schutzmaßnahmen**: Personal safety measures.
- 6. Rechtserklärende Erklärung**: A declaration of understanding and responsibility.

Fig. 11 Declaração de segurança 7.7025.003.17

AVISO

Cada máquina que será enviada para inspeção, manutenção ou reparo para um posto de serviço Elmo Rietschle, deverá ter anexa uma declaração de segurança preenchida e assinada. A declaração de segurança faz parte da documentação de entrega.

- b) Após um reparo e/ou antes da recolocação em funcionamento devem ser executadas as medidas mencionadas como na primeira colocação em funcionamento em „Colocação“ e „Colocação em Funcionamento“.

7.4 Peças de reposição

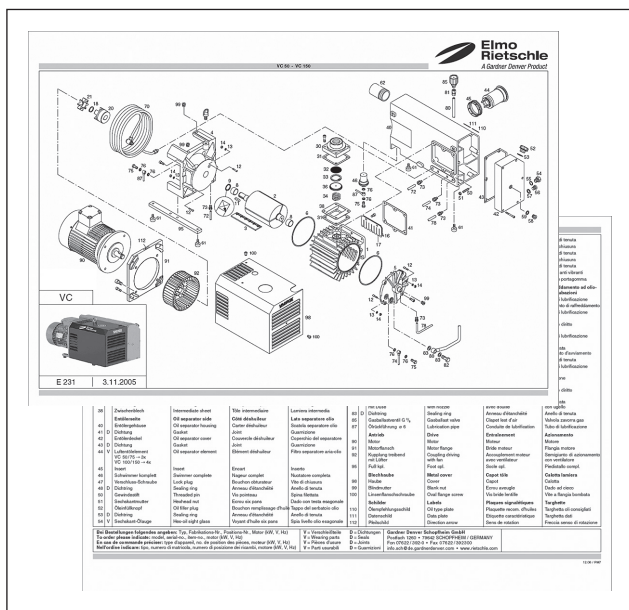


Fig. 12 Lista de peças de reposição (exemplo)

Encomenda de peças de reposição conforme:

- **Lista de peças de reposição:**
E 233 → V-VC 400 - V-VC 1300
- Download da ficha PDF
<http://www.gd-elmorietschle.com>
→ Downloads
→ Product Documents
→ V-Series → Spare Parts
- As peças de desgaste e vedações são mostradas separadamente na lista.
- **Página Internet:**
<http://www.service-er.de>
- Seleccionar tipo, tamanho de construção e versão.

AVISO

Utilizar exclusivamente peças de reposição originais ou peças aprovadas pelo fabricante. A utilização de outras peças pode causar funções de falha e eliminar a responsabilidade e/ou garantia para consequências que por isso são geradas.

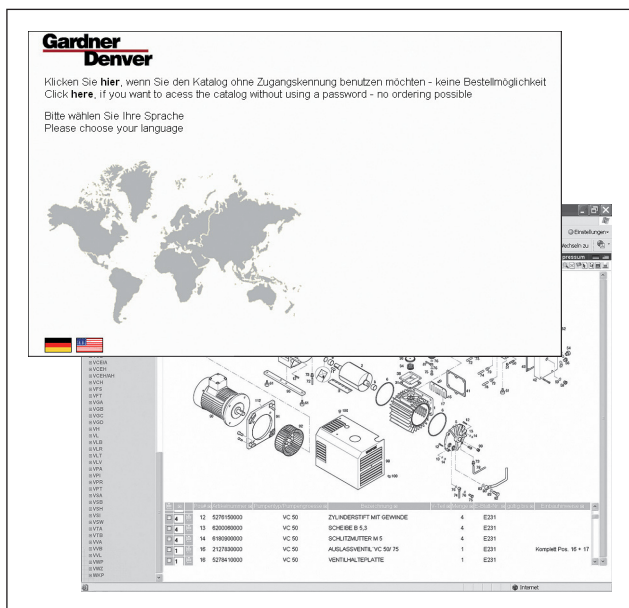


Fig. 13 Página Internet
<http://www.service-er.de>

8 Defeitos: Causas e eliminação

| Defeito | Causa | Eliminação | Aviso |
|---|---|--|----------------|
| A máquina será desligada pelo disjuntor de protecção do motor | A tensão / frequência de energia eléctrica não está em concordância com os dados do motor | Verificação através de um profissional eléctrico | Capítulo 5.5 |
| | A conexão na placa de conexão do motor está incorrecta | | |
| | O disjuntor de protecção do motor não está correctamente ajustado | | |
| | O disjuntor de protecção do motor dispara rápido demais | Utilização de um disjuntor de protecção do motor com um retardamento de desligamento dependendo de sobrecarga, que considera a sobre corrente por curto tempo durante a partida (versão com activação de curto circuito e sobrecarga conforme VDE 0660 Parte 2 e/ou IEC 947-4) | |
| | A bomba de vácuo e/ou o seu óleo estão frios demais | Considerar a temperatura do meio ambiente e de aspiração | Capítulo 2.3 |
| | O óleo de lubrificação tem uma viscosidade alta demais | A viscosidade de óleo deverá ser ISO-VG 100 conforme DIN 51519 | Capítulo 7.2.3 |
| | Os elementos de separação de óleo do ar estão sujos. | Troca dos elementos de separação de óleo do ar | Capítulo 7.2.4 |
| | A contra pressão na tubulação de curso do ar de saída está alta demais | Verificar as tubulações flexíveis e/ou tubulações | Capítulo 5.3 |
| A capacidade de aspiração é insuficiente | A tubulação de aspiração está comprida ou estreita demais | Verificar as tubulações flexíveis e/ou tubulações | Capítulo 5.3 |
| | Vazamento do lado de aspiração da bomba de vácuo ou no sistema | Verificar os tubos e conexões de rosca sobre vazamentos e assento firme | Capítulo 7.2 |
| | Filtro de aspiração está sujo | Limpar / substituir filtro de aspiração | Capítulo 7.2.2 |

| Defeito | Causa | Eliminação | Aviso |
|--|---|---|----------------|
| Pressão final (vácuo máx.) não foi alcançada | Vazamentos na máquina ou no sistema | Verificar os tubos e conexões de rosca sobre vazamentos e assento firme | Capítulo 7.2 |
| | Viscosidade de óleo incorrecta | A viscosidade de óleo deverá ser ISO-VG 100 conforme DIN 51519 | Capítulo 7.2.3 |
| | Pino de ajuste (X) não está ajustado correctamente | Ajustar correctamente a faixa operacional | Capítulo 6.1.2 |
| Máquina esquentada demais | Temperatura de ambiente ou de aspiração está alta demais | Considerar a utilização prevista | Capítulo 2.3 |
| | O fluxo de ar de refrigeração será impedido | Verificar as condições do ambiente | Capítulo 5.1 |
| | | Limpar a entrada e a saída de ar de refrigeração | Capítulo 7.2 |
| | O óleo de lubrificação tem uma viscosidade alta demais | A viscosidade de óleo deverá ser ISO-VG 100 conforme DIN 51519 | Capítulo 7.2.3 |
| | Os elementos de separação de óleo do ar estão sujos | Troca dos elementos de separação de óleo do ar | Capítulo 7.2.4 |
| | A contra pressão na tubulação de curso do ar de saída está alta demais | Verificar as tubulações flexíveis e/ou tubulações | Capítulo 5.3 |
| O ar de saída possui uma névoa de óleo visível | Os elementos de separador de óleo do ar não estão colocados correctamente ou há falta de O-Ring's | Os elementos de separador de óleo do ar não estão colocados correctamente ou há falta de O-Ring's | Capítulo 7.2.4 |
| | Está sendo utilizado um óleo inadequado | utilizar tipos adequados | Capítulo 7.2.3 |
| | Os elementos de separação de óleo do ar estão sujos | Troca dos elementos de separação de óleo do ar | Capítulo 7.2.4 |
| | A contra pressão na tubulação de curso do ar de saída está alta demais | Verificar as tubulações flexíveis e/ou tubulações | Capítulo 5.3 |
| | Temperatura de ambiente ou de aspiração está alta demais | Considerar a utilização prevista | Capítulo 2.3 |
| | O fluxo de ar de refrigeração será impedido | Verificar as condições do ambiente | Capítulo 5.1 |
| | | Limpar a entrada e a saída de ar de refrigeração | Capítulo 7.2 |

Defeitos: Causas e eliminação

| Defeito | Causa | Eliminação | Aviso |
|---|--|---|------------------------|
| A máquina gera um ruído anormal (um ruído de batimento das aletas durante a partida fria é normal quando desaparece dentro de 2 minutos com aumento da temperatura operacional) | As borrachas de acoplamento estão desgastadas | Substituir as borrachas de acoplamento | Capítulo 7.2.1 |
| | A carcaça da bomba é desgastada (marcas de aprofundamento) | Reparo através do fabricante ou oficina contratada | Elmo Rietschle Service |
| | A válvula de regulação de vácuo (caso existente) está vibrando | Substituir válvula | Capítulo 7.4 |
| | Aletas estão danificadas | Reparo através do fabricante ou oficina contratada | Elmo Rietschle Service |
| | A bomba de vácuo e/ou o seu óleo estão frios demais | Considerar a temperatura do meio ambiente e de aspiração | Capítulo 2.3 |
| | O óleo de lubrificação tem uma viscosidade alta demais | A viscosidade de óleo deverá ser ISO-VG 100 conforme DIN 51519 | Capítulo 7.2.3 |
| Água no óleo de lubrificação | A bomba aspirou água | Instalar um separador de água na frente da bomba | — |
| | A bomba está aspirando mais vapor de água do que está em concordância com a sua compatibilidade de vapor de água | Consultar o fabricante para um lastro de gás reforçado | — |
| | A bomba só trabalha por curto tempo e por isso não alcança a sua temperatura operacional normal | Após cada aspiração de vapor de água deixar operar a bomba com o lado de aspiração fechado até que a água esteja vaporizada do óleo | — |
| Para outros defeitos ou não consertáveis favor procurar o Elmo Rietschle Service. | | | |

9 Dados técnicos

| V-VC | | 400 | 500 | 700 | 900 | 1100 | 1300 |
|---|-------|------|------|------|------|------|------|
| Nível de pressão de ruído (máx.) EN ISO 3744 Tolerância ± 3 dB(A) | 50 Hz | 76 | 80 | 81 | 82 | 86 | 82 |
| | 60 Hz | 79 | 82 | 85 | 87 | 87 | 87 |
| Nível de potência de ruído | 50 Hz | - | 92 | 93 | 93 | 95 | 96 |
| | 60 Hz | - | 94 | 97 | 98 | 100 | 101 |
| Peso * | kg | 485 | 579 | 650 | 730 | 960 | 1050 |
| Comprimento * | mm | 1381 | 1517 | 1584 | 1604 | 1763 | 1900 |
| Largura | mm | 931 | 986 | 986 | 1083 | 1122 | 1122 |
| Altura | mm | 606 | 606 | 765 | 805 | 805 | 805 |
| Conexão de vácuo | | G 3 | G 3 | G 3 | G 4 | G 4 | G 4 |
| Saída de ar de sopro | | Rp 3 | Rp 3 | Rp 3 | Rp 3 | Rp 3 | Rp 3 |
| Volume de enchimento de óleo | l | 12 | 17,5 | 17,5 | 20 | 26 | 26 |

* Os comprimentos e também o peso podem divergir conforme a versão do motor e as informações aqui mencionadas.

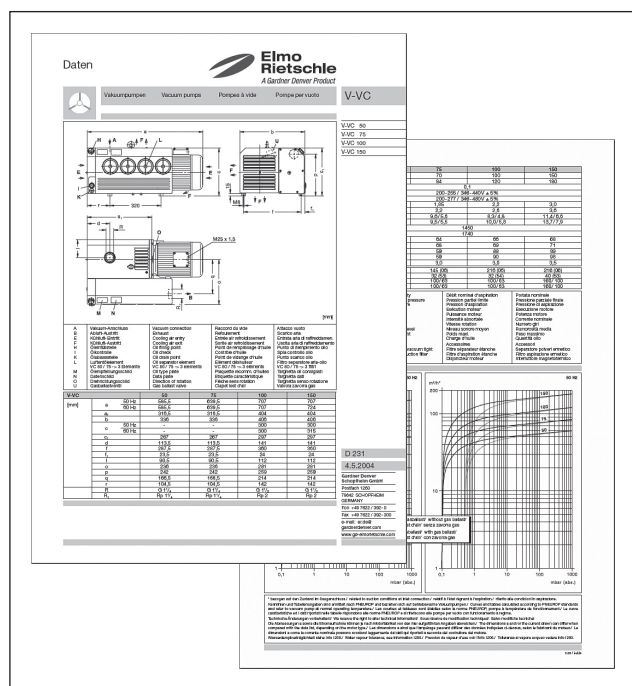


Fig. 14 Folha de Dados (exemplo)

Demais dados técnicos constam na Folha de Dados **D 233**

- Download da ficha PDF:
D 233 → V-VC 400 - V-VC 1300
- Download da ficha PDF:
<http://www.gd-elmorietschle.com>
→ Downloads
→ Product Documents
→ V-Series → Data Sheets

AVISO

Reservadas alterações técnicas!



**Elmo
Rietschle**

by Gardner Denver

www.gd-elmorietschle.com
er.de@gardnerdenver.com

Gardner Denver
Schopfheim GmbH
Johann-Sutter-Straße 6+8
79650 Schopfheim · Allemanha
Tel. +49 7622 392-0
Fax +49 7622 392-300

Gardner

Denver

Elmo Rietschle is a brand of
Gardner Denver's Industrial Products
Division and part of Blower Operations.

Declaração de conformidade CE segundo 2006/42/CE

Pela presente, o fabricante declara: Gardner Denver Schopfheim GmbH
Postfach 1260
D-79642 Schopfheim

que a máquina: vacuum pump
da: Série V-VC
Modelo V-VC 50, V-VC 75, V-VC 100, V-VC 150,
V-VC 200, V-VC 202, V-VC 300, V-VC 303,
V-VC 400, V-VC 500, V-VC 700, V-VC 900,
V-VC 1100, V-VC 1300

está em conformidade com as normas da directiva acima mencionada.

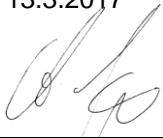
São aplicadas as seguintes normas harmonizadas:

EN 1012-2:1996+A1:2009 Compressores e bombas de vácuo — Requisitos de segurança—
Parte 2: Bombas de vácuo

A presente declaração de conformidade perde a sua validade, caso se efectuem alterações na máquina, que não tenham sido previamente coordenadas e autorizadas por escrito por nós.

Nome e morada do responsável pela documentação CE Gardner Denver Schopfheim GmbH
Postfach 1260
D-79642 Schopfheim

Gardner Denver Schopfheim GmbH
Schopfheim, 13.3.2017



Andreas Goerges, *Director Engineering*



Holger Kümmel, *Operations Manager*

Gardner Denver Schopfheim GmbH

Johann-Sutter-Straße 6+8, 79650 Schopfheim

Telefon: +49/(0)7622/392-0 Fax: +49/(0)7622/392-300

A reparação e/ou manutenção de bombas de vácuo e componentes só será realizada se for apresentada uma declaração correcta e totalmente preenchida. Se tal não acontecer, não é possível iniciar os trabalhos de reparação, provocando o seu atraso.

A presente declaração só pode ser preenchida e assinada por pessoal técnico devidamente autorizado.

| 1. Tipo de bomba de vácuo / componentes | 2. Motivo do envio |
|---|--------------------|
| Designação do modelo: _____ | _____ |
| Número da máquina: _____ | _____ |
| Número de encomenda: _____ | _____ |
| Data de entrega: _____ | _____ |

| 3. Estado da bomba de vácuo / componentes | 4. Contaminação por utilização da bombas de vácuo / componentes |
|--|--|
| Foi operada? SIM <input type="checkbox"/> NÃO <input type="checkbox"/> | tóxico SIM <input type="checkbox"/> NÃO <input type="checkbox"/> |
| Que tipo de lubrificante foi utilizado? | corrosivo SIM <input type="checkbox"/> NÃO <input type="checkbox"/> |
| A bomba/componentes foi esvaziada? | microbiológico*) SIM <input type="checkbox"/> NÃO <input type="checkbox"/> |
| (Produto/produtos de serviço) SIM <input type="checkbox"/> NÃO <input type="checkbox"/> | explosivo*) SIM <input type="checkbox"/> NÃO <input type="checkbox"/> |
| A bomba/componentes foi limpa, descontaminada, limpa de óleo e lubrificante, bem como de substâncias nocivas prejudiciais para a saúde? SIM <input type="checkbox"/> | radioactivo*) SIM <input type="checkbox"/> NÃO <input type="checkbox"/> |
| | outro SIM <input type="checkbox"/> NÃO <input type="checkbox"/> |

Detergente: _____

Método de limpeza: _____

*) as bombas de vácuo/componentes contaminados por agentes microbiológicos, explosivos ou radioactivos só serão aceites mediante comprovativo de limpeza correcta!

Tipo de substância nociva ou produtos reactivos condicionados pelo processamento e perigosos, com os quais as bombas de vácuo / componentes entraram em contacto:

| Nome comercial, nome do produto /Fabricante | Designação química | Classe de perigo | Medidas em caso de libertação de substâncias nocivas | Primeiros-socorros em caso de acidente |
|---|--------------------|------------------|--|--|
| 1. | | | | |
| 2. | | | | |
| 3. | | | | |
| 4. | | | | |

Medidas de protecção pessoal: _____

Produtos de decomposição perigosa com carga térmica SIM NÃO

Quais: _____

5. Declaração jurídica

Pela presente garantimos que os dados fornecidos na presente declaração correspondem à verdade e estão na sua versão completa, e que eu, na qualidade de autor, estou em condições de o avaliar. É do nosso conhecimento, que nos responsabilizamos perante o adjudicatário pelos danos, que possam surgir devido à falta ou incorrecção de dados. Comprometemo-nos a desobrigar o adjudicatário de uma indemnização a terceiros devido a danos causados pel falta ou incorrecção de dados. É do nosso conhecimento que, independentemente desta declaração, somos directamente responsáveis por terceiros - em especial pelos colaboradores do adjudicatário encarregues do manuseamento/reparação do produto.

Empresa: _____

Rua: _____ CP, localidade: _____

Telefone: _____ Fax: _____

Nome (em letras maiúsculas) _____ Cargo: _____

Data: _____ Carimbo da empresa: _____

Assinatura jurídica: _____