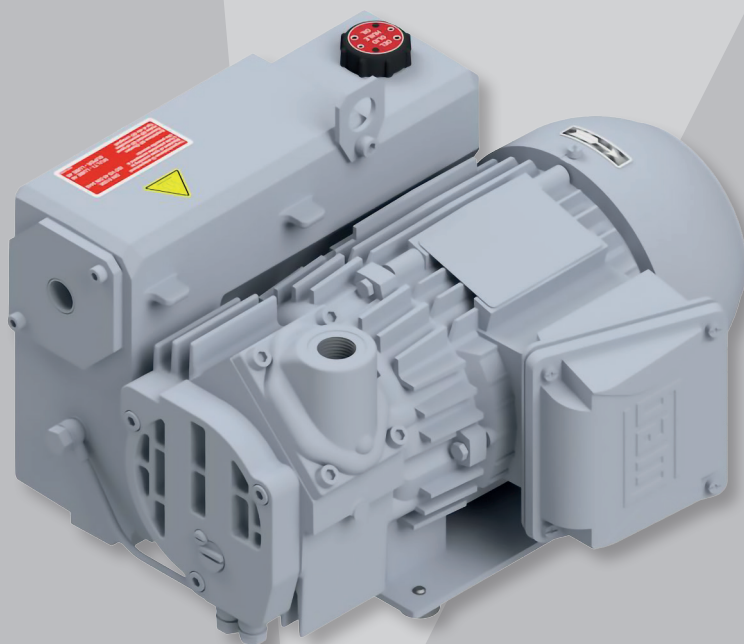


Manuale d'uso e istruzione

V-VGD 10 | 15

Pompa per vuoto



**Serie V
V-Series**

Rotore a
palette
Rotary Vane



Indice

1	Premessa	4
1.1	Basi	4
1.2	Gruppo target.	4
1.3	Documentazione fornitore e documenti applicabili	4
1.4	Direttive, norme, leggi	4
1.5	Diritti di autore	4
1.6	Esclusione di responsabilità.	5
1.7	Termini tecnici e abbreviazioni	5
2	Sicurezza.	6
2.1	Generalità.	6
2.2	Avvertenze di sicurezza	6
2.3	Simboli e significato.	6
2.4	Uso conforme	8
2.5	Utilizzo non ammesso	8
2.6	Qualifica e istruzione del personale	8
2.7	Dispositivo di protezione personale	9
2.8	Lavorare in sicurezza	9
2.9	Responsabilità del gestore.	10
2.10	Sostanze pericolose.	10
	2.10.1 Mezzi trasportati	10
	2.10.2 Materiali ausiliari e lubrificanti.	10
2.11	Dispositivi di sicurezza, funzioni monitorate	11
2.12	Arresto di emergenza / spegnimento di emergenza	11
2.13	Salvaguardia dell'ambiente	11
3	Trasporto e stoccaggio	12
3.1	Trasporto	12
	3.1.1 Disimballaggio e controllo dello stato.	12
	3.1.2 Sollevamento e trasporto	12
3.2	Stoccaggio.	13
	3.2.1 Condizioni ambientali durante lo stoccaggio	13
4	Panoramica del prodotto e funzionamento.	14
4.1	Panoramica del prodotto	14
4.2	Targhetta dati	15
4.3	Descrizione.	15
4.4	Campi di impiego.	16
5	Posizionamento	17
5.1	Preparazione	17
5.2	Posizionamento	17
5.3	Collegamento delle tubature	18
5.4	Controllare l'olio lubrificante	19
5.5	Collegare il motore.	19

6	Messa in funzione e spegnimento	20
6.1	Messa in funzione	20
6.1.1	Controllo dell'installazione	20
6.1.2	Direzione rotazione	21
6.1.3	Impostare ambito di funzionamento	21
6.2	Funzionamento	22
6.2.1	Controllo livello dell'olio	22
6.2.2	Inattività della macchina	22
6.3	Disattivazione	22
6.3.1	Fermare la macchina	22
6.3.2	Stoccare la macchina	22
6.4	Rimessa in funzione	22
7	Manutenzione e riparazioni	23
7.1	Garantire un esercizio sicuro	23
7.2	Tabella di manutenzione	24
7.3	Lavori di manutenzione preparatori	24
7.4	Pulire pompa per vuoto	24
7.5	Pulire il filtro dell'aria	25
7.6	Olio lubrificante	26
7.6.1	Rabboccare l'olio	27
7.6.2	Sostituire l'olio	27
7.7	Elemento separatore aria-olio	27
7.8	Motore	28
7.9	Riparazione / assistenza	28
7.10	Pezzi di ricambio	28
8	Malfunzionamenti	30
8.1	Tabella malfunzionamenti	30
9	Smontaggio e smaltimento	33
9.1	Smontaggio	33
9.2	Smaltimento	33
10	Dati tecnici	34

Premessa

1 Premessa

1.1 Basi

Questo Manuale d'uso e istruzione:

- è una parte delle seguenti pompe per vuoto per rotori a palette lubrificato a circolazione d'olio tipo V-VGD 10 | 15.
- descrive l'uso sicuro e conforme per l'intero ciclo di durata che interessa tutti i responsabili,
- contiene istruzioni di base per l'installazione, la messa in funzione, la manutenzione e i lavori di ispezione
- deve essere conservato sul luogo di impiego

Le illustrazioni di questo Manuale d'uso e istruzione sono per una migliore comprensione e possono differire dai componenti installati. Ciò non pregiudica la validità delle informazioni fornite nel Manuale d'uso e istruzione.

1.2 Gruppo target

Il gruppo target di questo Manuale d'uso e istruzione è costituito da personale con qualifica tecnica che ha ricevuto un'adeguata formazione.

1.3 Documentazione fornitore e documenti applicabili

Documento	Contenuto	N.
Documentazione fornitore	Manuale d'uso e istruzione	BA 230
	Dichiarazione di conformità	C 0042
	Dichiarazione nulla osta	7.7025.003.17
Lista parti di ricambio	Documentazione parti di ricambio	E 230
Foglio dati	Dati tecnici e caratteristiche	D 230
Foglio informativo	Compatibilità con il vapore acqueo per pompe per vuoto sommerse d'olio	I 200
Foglio informativo	Direttiva sullo stoccaggio di macchine	I 150
Foglio informativo	Direttiva sullo stoccaggio di lubrificanti	I 100

Questi documenti possono essere richiesti alla nostra assistenza o scaricati al seguente link:

- <http://www.gd-elmorietschle.com>

1.4 Direttive, norme, leggi

Vedi dichiarazione di conformità.

1.5 Diritti di autore

Il presente Manuale d'uso e istruzione è destinato a scopi interni del cliente.

Salvo espressa autorizzazione, è vietata la consegna, la duplicazione, salvo per usi interni, l'utilizzo e la comunicazione a terzi del contenuto, anche parziale, del presente documento.

L'inosservanza è soggetta a risarcimento danni.

1.6 Esclusione di responsabilità

Vi chiediamo di comprendere che non possiamo essere ritenuti responsabili per danni derivanti dalla mancata osservanza di queste istruzioni. Gardner Denver Schopfheim GmbH non è responsabile per i seguenti casi:

- Uso non conforme
- Inosservanza del presente Manuale d'uso e istruzione
- Mancata osservanza di tutti i documenti e dati della documentazione complessiva
- Installazione, funzionamento, manutenzione e riparazione da parte di personale non sufficientemente qualificato
- Modifica o rimozione del numero di produzione o del numero di serie
- Utilizzo di pezzi di ricambio non approvati da **Gardner Denver Schopfheim GmbH**
- Modifiche arbitrarie alla macchina o agli accessori che rientrano nella fornitura di **Gardner Denver Schopfheim GmbH**

Si prega inoltre di notare che le riparazioni possono essere effettuate solo da officine autorizzate utilizzando pezzi di ricambio originali, altrimenti la nostra garanzia decade.

1.7 Termini tecnici e abbreviazioni

Concetto	Spiegazione
Macchina	Combinazione pronta per il collegamento composta da pompa e motore
Motore	Motore di azionamento della pompa
Pompa per vuoto	Macchina per la generazione di depressione (vuoto)
Rotore a palette	Principio costruttivo e di azione della macchina
Potenza aspirazione	Portata volumetrica di una pompa per vuoto riferita alla condizione nell'attacco di aspirazione, indicato in m ³ /h
Pressione finale (asp.)	Il vuoto massimo che una pompa raggiunge con apertura di aspirazione chiusa, indicato come pressione assoluta in mbar (asp.)
Vuoto costante	Il vuoto o campo di pressione assoluta con il quale la pompa funziona in esercizio continuo. Il vuoto costante o la pressione di aspirazione è \geq al vuoto finale e $<$ alla pressione atmosferica.
Emissione sonora	Il rumore generato in una determinata condizione indicato come valore numerico, livello pressione sonora dB(A) in base a EN ISO 3744.

Abbreviazione	Significato
Fig.	Figura
Tab.	Tabella
V-VGD	Pompa per vuoto

2 Sicurezza

Il produttore non è responsabile di danni derivanti dall'inosservanza della documentazione completa.

2.1 Generalità

Il presenti Manuale d'uso e istruzione contiene avvertenze fondamentali per il montaggio, la messa in servizio, i lavori di manutenzione e ispezione, il loro rispetto garantisce la gestione sicura della macchina e consente di evitare danni alle persone e alle cose.

Osservare le indicazioni di sicurezza di tutti i capitoli.




L'utente/il personale specializzato deve leggere e aver compreso a fondo il presenti Manuale d'uso e istruzione prima del montaggio e della messa in servizio. Il contenuto del Manuale d'uso e istruzione deve sempre essere disponibile in loco per il personale specializzato/l'utente. Le avvertenze apposte sulla macchina devono essere osservate e mantenute perfettamente leggibili. Ciò si applica per esempio a:

- Indicazioni di collegamenti
- Targhetta dati e motore
- Cartelli con avvertenze e di pericolo




Le targhette dati sulla pompa per vuoto non devono essere rimosse, anche se la macchina viene rivenduta. Il numero di serie deve sempre essere citato in tutte le richieste di informazioni sul prodotto.





L'utente è responsabile dell'osservanza delle disposizioni locali.

2.2 Avvertenze di sicurezza

Simbolo	Livello di pericolo
 PERICOLO	... avverte di una situazione di pericolo che, se non evitata, è causa di morte o di gravi lesioni.
 AVVERTENZA	... avverte di una situazione potenzialmente pericolosa che, se non evitata, può causare la morte o gravi lesioni.
 ATTENZIONE	... avverte di una situazione di pericolo che, se non evitata, può causare lesioni da lievi a moderate.
AVVISO	... avverte di una situazione che, se non evitata, può portare al danneggiamento o alla distruzione di beni.

2.3 Simboli e significato

Simboli	Spiegazione
	Azione, intervento
a), b),...	Intervento a più passaggi
	Risultati
	Riferimento

Simboli	Spiegazione
<p data-bbox="240 293 464 320">Segnali di pericolo</p> 	<p data-bbox="552 293 1434 353">Osservare tutte le indicazioni che riportano questo simbolo per evitare lesioni e morte.</p> <p data-bbox="552 371 1042 398">Segnala un potenziale rischio di incidenti</p> <p data-bbox="552 454 1037 481">Segnala la presenza di tensione elettrica</p> <p data-bbox="552 537 836 564">Segnala carichi sospesi</p> <p data-bbox="552 620 871 647">Segnala superficie rovente</p>
<p data-bbox="240 710 464 736">Segnali di obbligo</p> 	<p data-bbox="552 710 1385 770">Osservare tutte le indicazioni con questo simbolo per evitare lesioni o morte.</p> <p data-bbox="552 788 1031 815">Osservare le Manuale d'uso e istruzione</p> <p data-bbox="552 880 882 907">Indossare occhiali protettivi</p> <p data-bbox="552 972 863 999">Indossare guanti protettivi</p> <p data-bbox="552 1064 1000 1090">Indossare calzature antinfortunistiche</p> <p data-bbox="552 1155 912 1182">Indossare protezioni auricolari</p> <p data-bbox="552 1247 1350 1274">Spegnere l'impianto e bloccarlo per evitare riavviamenti involontari</p>
	<p data-bbox="552 1337 799 1364">Informazione, avviso</p>
	<p data-bbox="552 1431 877 1458">Salvaguardia dell'ambiente</p>

2.4 Uso conforme

La macchina è adatta per il trasporto dei seguenti mezzi:

- Aria: L'aria aspirata può contenere vapore acqueo, ma non acqua e altri liquidi. Compatibilità con il vapore acqueo vedere Info I 200
- tutti i gas asciutti e le miscele gas-aria non esplosivi, non infiammabili, non aggressive e non tossici

La macchina può essere utilizzata solo per i campi applicativi descritti nelle manuale d'uso e istruzione:

- utilizzare la macchina solo se si trova in perfette condizioni tecniche
- utilizzare la macchina solo con una temperatura ambiente e di aspirazione compresa fra i 5 e i 40 °C
In presenza di temperature che esulano da questo range, si prega di contattare il produttore.
- la contropressione ammissibile non deve essere superata (vedi cap. 5.3)

Qualsiasi altro uso o diverso da questo è considerato uso improprio.

L'uso conforme comprende anche il rispetto dei dati operativi e delle apparecchiature indicate nel Manuale d'uso e istruzione, i lavori di manutenzione elencati e le informazioni contenute nella documentazione del produttore dei componenti e delle parti applicate.

In caso di applicazioni critiche e/o insicurezza contattare il costruttore. Un abuso può causare guasti alla macchina.

2.5 Utilizzo non ammesso

- aspirazione, trasporto e compressione di mezzi esplosivi, infiammabili, aggressivi o velenosi, ad es. polvere secondo la zona ATEX 20-22, solventi e ossigeno gassoso e altri mezzi di ossidazione
- Installazione e funzionamento in ambienti potenzialmente esplosivi (miscele esplosive gas/vapore/nebbie-aria o miscele polvere-aria o miscele ibride di aria e sostanze infiammabili)
- l'utilizzo della macchina in impianti non industriali se non vengono adottate le necessarie precauzioni e misure di protezione
- Funzionamento continuo al di fuori degli ambiti della pressione di aspirazione (vedi anche capitolo 4.4)
- Funzionamento della macchina parzialmente assemblata
- l'utilizzo della macchina in aree con irradiazione ionizzata
- Contropressioni allo scarico superiori a +100 mbar
- modifiche alla macchina e ai suoi accessori
- Uso da parte di personale non qualificato o non sufficientemente qualificato

2.6 Qualifica e istruzione del personale

Tutti i lavori possono essere eseguiti solo da personale qualificato e formato, maggiorenne. Le persone non autorizzate non devono sostare nelle vicinanze della pompa per vuoto e l'accesso alla zona pericolosa deve essere impedito con misure adeguate.

- Prima dell'inizio dei lavori, assicurarsi che il personale incaricato di lavorare alla macchina abbia letto e compreso il presente Manuale d'uso e istruzione, in particolare le avvertenze per la sicurezza relative all'installazione, alla messa in servizio, alla manutenzione e alle ispezioni
- Le responsabilità, le competenze e la supervisione del personale devono essere regolate dal gestore
- I seguenti lavori possono essere eseguiti solo da personale tecnicamente qualificato che sia stato addestrato e formato per i compiti loro assegnati:
 - Trasporto solo da parte di spedizionieri
 - Lavori di installazione, messa in funzione, manutenzione e ispezione nonché ricerca guasti da parte di personale tecnico qualificato (ad es. installatori, meccanici)
 - possono lavorare sull'impianto elettrico solo elettricisti qualificati
- il personale da formare e inesperto può eseguire lavori sulla macchina solo sotto la supervisione di personale specializzato autorizzato e deve essere stati informati dei possibili pericoli con una formazione sulla sicurezza

Personale qualificato:

Una persona che, sulla base della sua formazione tecnica, delle sue conoscenze ed esperienze e delle norme pertinenti, è in grado di valutare il lavoro assegnatole e di riconoscere i possibili pericoli.

Elettrotecnico:

Personale qualificato che ha ricevuto una formazione specialistica elettrotecnica e che ha familiarità con il lavoro di installazione, funzionamento e manutenzione degli impianti e delle apparecchiature elettriche.

Persone non autorizzate:

Persone non autorizzate sono persone che non possono fornire la prova di una qualifica, formazione o istruzione adeguata per il lavoro sulla pompa per vuoto. Sono considerate persone non autorizzate anche quelle che, a causa delle loro capacità fisiche, mentali o di salute, non sono in grado di riconoscere i pericoli derivanti dalla pompa per vuoto.

2.7 Dispositivo di protezione personale

L'operatore deve assicurarsi che gli indumenti e i dispositivi di protezione necessari siano disponibili e indossati dal personale durante tutti i lavori sull'impianto. Devono essere rispettate le disposizioni di legge e le norme nazionali in materia di salute e sicurezza sul lavoro.

Dispositivi di protezione raccomandati:



Indossare occhiali protettivi



Indossare guanti protettivi



Indossare calzature antinfortunistiche



Indossare protezioni auricolari

2.8 Lavorare in sicurezza

Oltre alle note di sicurezza indicate e all'uso conforme si applicano le seguenti disposizioni di sicurezza:

- Disposizioni su prevenzione di incidenti, sicurezza e l'uso
- Note e leggi applicabili
- Le parti calde della macchina devono essere inaccessibili durante l'esercizio o disporre di protezioni per evitare il contatto con le stesse
- Escludere i pericoli legati all'energia elettrica
- La macchina non deve entrare in contatto con sostanze infiammabili. Pericolo di incendio dato dalle superfici calde, dall'espulsione di mezzi trasportati caldi o di aria di raffreddamento

2.9 Responsabilità del gestore

Il gestore deve dimostrare il rispetto dei valori limite e degli intervalli di manutenzione e di ispezione richiesti per tutta la durata utile della macchina.

Il gestore deve accertare che:

- tutti i lavori di installazione, messa in funzione e manutenzione vengano svolti solo da personale autorizzato e specializzato che abbia letto e compreso a fondo il presente Manuale d'uso e istruzione
- tutti i lavori sulle apparecchiature elettriche siano eseguiti da un elettricista qualificato in conformità alle norme di elettrotecnica
- il Manuale d'uso e istruzione sia disponibile in modo permanente sul luogo di utilizzo durante l'intera fase di durata della pompa per vuoto
- tutte le istruzioni di sicurezza e le etichette sulla pompa per vuoto siano sempre complete e leggibili
- il personale addetto all'esercizio e alla manutenzione conosca e rispetti tutte le norme di sicurezza - in particolare le informazioni contenute in questo Manuale d'uso e istruzione
- l'equipaggiamento di protezione personale sia disponibile ed è indossato dal personale
- vengono rispettate tutte le norme rilevanti per la sicurezza
- le persone non autorizzate non possano accedere al sito d'uso
- siano disponibili e vengano osservate le strutture per il rilevamento e lo spegnimento di incendi
- il Manuale d'uso e istruzione venga integrato da istruzioni e disposizioni su obblighi di vigilanza e di segnalazione per tener conto di particolari caratteristiche operative. Ciò riguarda, tra l'altro, le istruzioni relative:
 - organizzazione del lavoro
 - flussi di lavoro
 - personale specializzato utilizzato

Gardner Denver Schopfheim GmbH deve essere informata in caso di incidenti con la pompa per vuoto. I dati di contatto sono riportati sul retro.

2.10 Sostanze pericolose

2.10.1 Mezzi trasportati

Macchine a contatto con sostanze pericolose, durante lavori di smontaggio, manutenzione e riparazione possono causare gravi ustioni, ustioni chimiche o intossicazioni.

- Per ragioni di sicurezza sul lavoro e di tutela dell'ambiente, è necessario segnalare e dichiarare eventuali sostanze pericolose presenti sulle o nelle apparecchiature prima di ogni utilizzo della nostra assistenza.
- Restituire la dichiarazione di nulla osta compilata e firmata a Gardner Denver.
Se non viene fatta alcuna dichiarazione, dobbiamo presumere che l'apparecchio sia privo di tali sostanze. In caso di dubbio, ci riserviamo il diritto di rifiutare l'accettazione da parte della nostra assistenza fino a quando l'innocuità non sia stata stabilita al di là di ogni dubbio.

2.10.2 Materiali ausiliari e lubrificanti

Additivi e lubrificanti non corretti possono decomporsi ad alte temperature. I vapori prodotti possono essere nocivi per la salute e causare incendi.

- Utilizzare solo gli additivi e i lubrificanti consigliati
- Osservare la targhetta di raccomandazione dell'olio sulla pompa
- Osservare le schede di sicurezza delle sostanze utilizzate
- Osservare l'uso conforme
- Osservare gli intervalli di manutenzione

2.11 Dispositivi di sicurezza, funzioni monitorate

Dispositivi di sicurezza mancanti o non funzionali possono portare a condizioni di funzionamento pericolose e, di conseguenza, a disallineamenti pericolosi per la vita.

- Non modificare o ponticellare i dispositivi di sicurezza e le funzioni di sicurezza
- Controllare regolarmente il funzionamento

2.12 Arresto di emergenza / spegnimento di emergenza

I dispositivi di sicurezza mancanti possono causare situazioni pericolose. Il risultato possono essere lesioni da gravi a fatali.

- La pompa per vuoto non ha un proprio arresto o spegnimento di emergenza. Questo **deve** essere realizzato dal gestore, ad esempio integrando la pompa nel concetto di protezione del gestore.

2.13 Salvaguardia dell'ambiente

Lo smaltimento improprio di apparecchiature e materiali può causare danni all'ambiente. Per qualsiasi domanda relativa alla protezione dell'ambiente o alle normative nazionali, contattare l'azienda locale per lo smaltimento dei rifiuti.

- Raccogliere tutti i mezzi di esercizio e tutti i gas, vapori o liquidi, ad es. olio lubrificante, che fuoriescono durante il funzionamento e la manutenzione e smaltirli nel rispetto dell'ambiente.

La pompa viene consegnata in un cartone.

- a) Scaricare la pompa e trasportarla nel luogo di installazione.
- b) Serrare a fondo la vite di fissaggio (Fig. 1/2) alla flangia di trasporto (Fig. 1/1).
- c) Per sollevare la pompa, agganciarla al sollevatore con l'apposita flangia di trasporto (Fig. 1/1)
- d) Sollevare la pompa dal cartone e allinearla.

3.2 Stoccaggio

AVVISO

Danni a cose a causa di stoccaggio inadeguato!

La macchina può essere danneggiata causa di uno stoccaggio inadeguato.

- Osservare le condizioni di stoccaggio descritte di seguito.

3.2.1 Condizioni ambientali durante lo stoccaggio

- Senza polvere
- Asciutto
- Privo di sollecitazioni
- Protetto dalla luce del sole
- Temperatura di stoccaggio: -10°C a +60°C
- Umidità Umidità dell'aria: max. 80%
- Sigillare le aperture a tenuta d'aria



La macchina deve essere stoccata in ambiente asciutto con umidità relativa dell'aria nella norma. Evitare stoccaggi superiori a 6 mesi.

In caso di stoccaggio superiore a 3 mesi usare olio conservante anziché olio normale.

 Vedi info "Direttiva per lo stoccaggio", pagina 4.

4 Panoramica del prodotto e funzionamento

4.1 Panoramica del prodotto

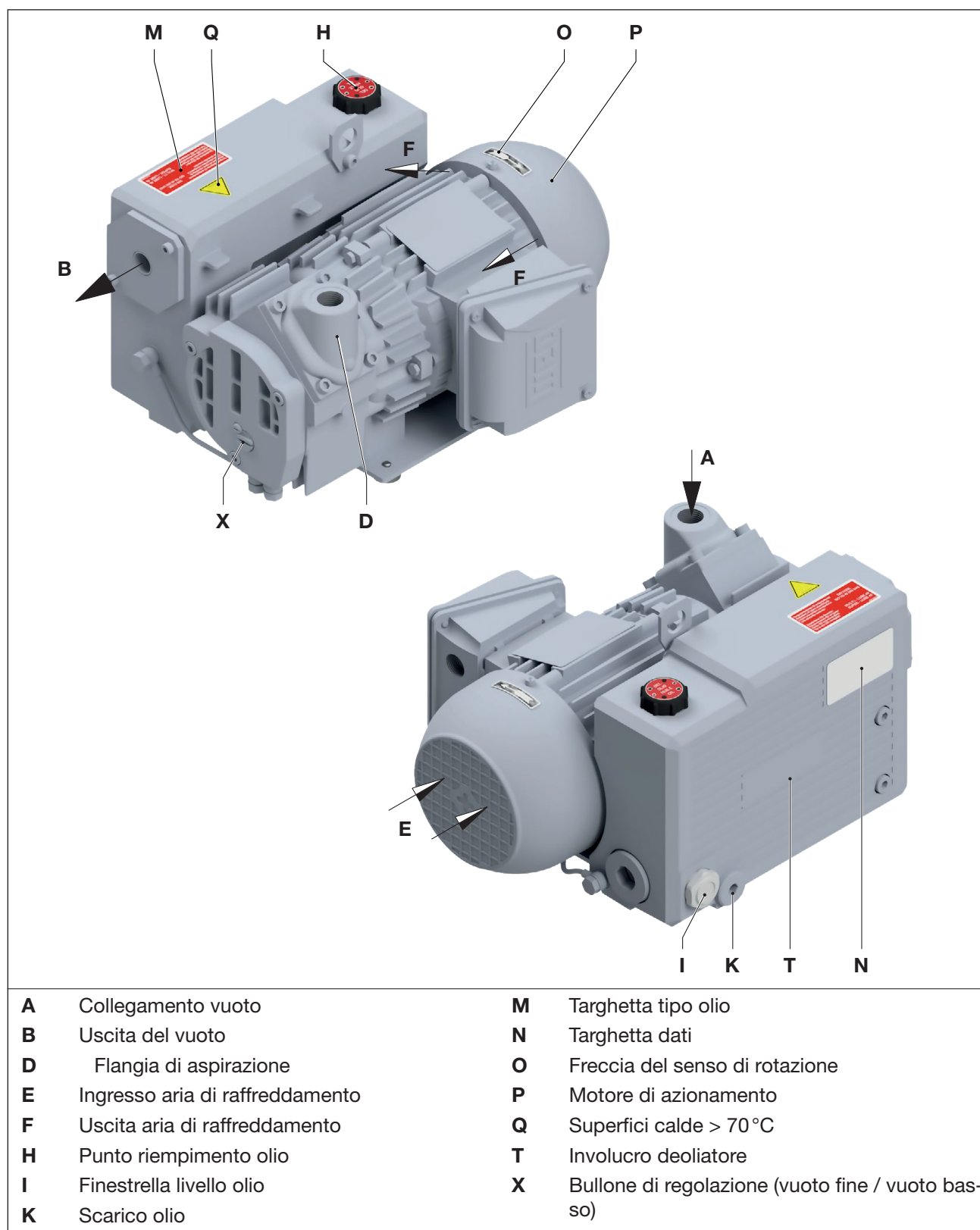


Fig. 2 Pompa per vuoto V-VGD 10 / 15

4.2 Targhetta dati

1	Tipo / misura (variante meccanica)	6	Capacità di aspirazione 50 Hz / 60 Hz
2	Numero di serie	7	Numero giri 50 Hz/60 Hz
3	Anno di costruzione	8	Potenza del motore 50 Hz / 60 Hz
4	Codice a barre Data Matrix	9	Modo di funzionamento
5	N. articolo	10	Pressione finale (asp.) 50 Hz / 60 Hz

Fig. 3 Targhetta dati (esempio)

Il codice a barre contiene le seguenti informazioni codificate:

- Numero materiale (MA)
- Ordine finitura (PR)
- Numero di serie (SC)

4.3 Descrizione

Le V-VGD sono pompe per vuoto per rotore a palette lubrificato a circolazione d'olio. Il rotore a palette del rotore fissato sull'albero motore divide l'involucro della pompa in diverse camere il cui volume cambia periodicamente. L'olio assicura la tenuta degli interstizi, una lubrificazione ottimale e l'eliminazione del calore di compressione.

Le pompe sul lato di aspirazione hanno un filtro a rete integrato e allo scarico dispongono di un separatore per olio e nebbie oleose per il ritorno dell'olio nel circuito dell'olio. Il ventilatore del motore garantisce il raffreddamento dell'olio e dell'alloggiamento della pompa.

La valvola di non ritorno integrata impedisce l'aerazione del sistema sotto vuoto dopo lo spegnimento della pompa.

Una valvola zavorra gas opzionale (accessori) impedisce la condensazione di piccole quantità di vapore acqueo all'interno della pompa quando la pompa è a temperatura di esercizio.

4.4 Campi di impiego

Le pompe per vuoto per rotore a palette lubrificato a circolazione d'olio V-VGD sono adatte per la generazione di vuoto. La capacità di aspirazione nominale con aspirazione libera corrisponde a 10 m³/h (VGD 10) e 15 m³/h (VGD 15) a 50Hz. Il foglio dati D230 illustra la dipendenza della capacità di aspirazione dalla pressione di aspirazione.

Il vuoto massimo può essere stabilito dal gestore:

- Vuoto fine → 2 mbar (asp.)
- Vuoto basso → 10 mbar (asp.).

I tipi sono adatti per creare il vuoto in sistemi chiusi o un vuoto continuo nel seguente range di aspirazione:

- Vuoto fine → 2 a 200 mbar (asp.)
- Vuoto basso → da 10 a 600 mbar (asp.)

Durante il funzionamento continuo al di fuori di questi ambiti esiste il rischio di perdita d'olio attraverso l'apertura di uscita. Per la generazione di vuoto in sistemi chiusi, il volume di vuoto non deve superare il 2% della capacità di aspirazione nominale della pompa per vuoto.



In caso di accensione frequente (a intervalli regolari ca. 10 volte in un'ora) o con temperatura ambiente o di aspirazione superiore, il limite di sovratemperatura dell'avvolgimento del motore e dei cuscinetti può essere superato.

Per impieghi simili contattare il produttore.

Osservare la temperatura ambiente e la temperatura di aspirazione (vedi capitolo 2.4).



In caso di installazione all'aperto, il gruppo deve essere protetto dagli agenti atmosferici (ad es. con una tettoia).

5 Posizionamento

Raccomandiamo vivamente che l'installazione sia effettuata da personale qualificato. Gardner Denver non assume alcuna responsabilità per danni derivanti da un'esecuzione impropria.

5.1 Preparazione

Garantire quanto segue:

- La macchina deve essere liberamente accessibile da ogni lato
- Non chiudere le griglie e le aperture di aerazione
- Spazio sufficiente per il montaggio e lo smontaggio delle tubazioni e i lavori di manutenzione, in particolare per lo smontaggio e il rimontaggio della macchina
- Assenza di vibrazioni esterne
- Assenza di aria di scarico calda di altre macchine aspirate dall'aria di raffreddamento
- buona ventilazione nel locale di installazione
- La flangia di aspirazione (Fig. 2/D), il punto di riempimento dell'olio (Fig. 2/H), la finestrella livello olio dell'olio (Fig. 2/I), e lo scarico dell'olio (Fig. 2/K) devono essere facilmente accessibili.
- Prevedere uno spazio libero di almeno 30 cm intorno alla macchina per i lavori di manutenzione.

5.2 Posizionamento

ATTENZIONE

Ustioni a causa di gas di scarico molto caldi!

Installare le macchine a soffiaggio libero in modo da evitare i pericoli causati dai gas di scarico molto caldi.

AVVISO

Danni a cose a causa di installazione inadeguata!

La macchina può essere danneggiata causa di posizionamento e installazione inadeguati.

- La macchina può essere usata solo se montata orizzontalmente (max. inclinazione: 1° in tutte le direzioni).
- Assicurare la macchina contro ribaltamento e caduta.
- La superficie di fondo deve essere pianeggiante e dritta.
- La portata della superficie di appoggio deve essere adatta al peso della macchina (vedi capitolo 10 „Dati tecnici“).
- La superficie di appoggio deve avere almeno le stesse dimensioni della macchina.
- La valvola di non ritorno non può essere rimossa.

AVVISO

Danni materiali dovuti al surriscaldamento!

Se la capacità di raffreddamento è troppo bassa, la macchina potrebbe surriscaldarsi e danneggiarsi.

- Garantire una buona ventilazione nel locale di installazione. Rispettare la temperatura ambiente: min. +12°C, max. +40°C
- Gli ingressi e le uscite dell'aria di raffreddamento devono avere almeno 30 cm di distanza dai muri adiacenti. L'aria di raffreddamento espulsa non deve essere riaspirata.

- a) Allineare la pompa sul luogo di installazione e, se necessario, avvitarla al terreno.
- b) Se disponibili, verificare la corretta installazione e il corretto collegamento elettrico degli accessori opzionali.

Posizionamento



In caso di installazione ad altitudini superiori a 1000 m sopra il livello del mare, le prestazioni della macchina risultano ridotte. In questi casi contattare il fornitore.



È possibile posizionare la macchina su fondo solido senza ancoraggio. In caso di posizionamento su una sottostruttura si consiglia un fissaggio con elementi ammortizzatori elastici.

5.3 Collegamento delle tubature



AVVERTENZA

Espulsione di parti a causa di sovrappressione!

La chiusura o la limitazione dell'apertura dell'aria di scarico può portare ad una pressione inammissibile nella macchina. Ciò può provocare lesioni gravi o mortali, i componenti possono essere danneggiati.

- L'apertura dell'aria di scarico non deve essere chiusa o ristretta.
- Non è consentito installare filtri sul lato dell'aria di scarico.
- Sul lato dell'aria di scarico sono ammesse contropressioni di max. + 100 bar.
- Evitare accumuli di liquidi nella linea di scarico.
- Prima di collegare i tubi flessibili o le tubazioni, è necessario rimuovere il tappo cieco all'uscita dell'aria di scarico.
- Utilizzare solo tubazioni adeguate.

AVVISO

Danni materiali dovuti a forze e coppie eccessive!

A causa di forze e coppie di serraggio eccessiva durante l'installazione e il funzionamento è possibile danneggiare la macchina.

- Avvitare solo manualmente le tubazioni.
- Utilizzare eventualmente dei raccordi flessibili.

AVVISO

Danni materiali a causa di aerazione insufficiente!

Per tempi di inattività superiori a due minuti, si raccomanda di ventilare la linea di aspirazione collegata a pressione atmosferica per evitare possibili danni.

- Prevedere un punto di aerazione, ad esempio una valvola a sfera, ecc. nelle linee di aspirazione.

AVVISO

Danni materiali durante il funzionamento in parallelo!

Se diverse pompe per vuoto funzionano in parallelo, una pompa spenta può essere danneggiata dalla capacità di aspirazione delle pompe funzionanti.

- Nel funzionamento in parallelo, una valvola di non ritorno esterna deve essere installata nella linea di aspirazione prima di ogni pompa.

L'attacco per il vuoto (Fig. 2/A) si trova sulla flangia di aspirazione (Fig. 2/D).

- Rimuovere i tappi ciechi sull'attacco di aspirazione (Fig. 2/A) e sull'uscita dell'aria di scarico (Fig. 2/B).
- Collegare la tubatura sul collegamento vuoto (Fig. 2/A).
- L'aria aspirata può essere soffiata tramite lo scarico di uscita aria (Fig. 2/B) o trasportata fuori tramite flessibile o tubazione.
- Controllare affinché non venga superata la massima contropressione!



In presenza di una linea di aspirazione troppo stretta e/o troppo lunga la capacità di aspirazione della pompa per vuoto risulta ridotta.

5.4 Controllare l'olio lubrificante

- Controllare il livello dell'olio lubrificante sulla finestrella livello olio (Fig. 2/I) ed eventualmente aggiungerlo.
- Riempire l'olio lubrificante (per i tipi adatti, vedi sezione 7.6 „Olio lubrificante“) attraverso il punto di riempimento dell'olio (Fig. 2/H) fino al bordo superiore della finestrella livello olio (Fig. 2/I).
- Chiudere il bocchettone di riempimento dell'olio.

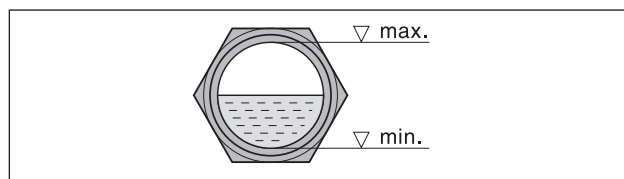


Fig. 4 Livello olio

5.5 Collegare il motore

! PERICOLO



Pericolo di morte per installazioni elettriche non svolte correttamente!

Un impianto elettrico difettoso o non installato correttamente può causare gravi lesioni, addirittura la morte. L'intero impianto elettrico può essere distrutto.

- L'installazione elettrica deve essere eseguita solo da un elettricista qualificato in conformità alla norma EN 60204.
- L'interruttore principale deve essere installato dal gestore.
- Il motore deve essere protetto da un salvamotore. Questo deve essere installato dal gestore.

AVVISO

Danni materiali a causa di alimentazione elettrica errata!

Tensioni di esercizio, frequenze o correnti errate possono causare riduzioni di potenza o danni alla macchina.

- Le condizioni sul luogo di impiego devono corrispondere alle indicazioni della targhetta dati del motore.

I dati elettrici del motore sono indicati sulla targhetta dati (Fig. 2/N) ossia sulla targhetta dati del motore. I motori sono conformi a DIN EN 60034 e sono eseguiti con classe di protezione IP 55 e classe isolamento F. Lo schema di collegamento è situato nella morsettiera del motore (non si applica nella versione con collegamento a spina).

Tolleranze consentite:

- $\pm 5\%$ di deviazione della tensione rispetto al valore nominale
 - $\pm 2\%$ deviazione frequenza
- I dati del motore devono essere confrontati con quelli della rete di alimentazione usata (tipo corrente, tensione, frequenza di rete, amperaggio ammesso).
 - Il senso di rotazione del motore deve corrispondere alla freccia di direzione (Fig. 2/O) sulla flangia del motore. Controllare la direzione rotazione!
 - Collegare il motore direttamente alla morsettiera o attraverso un collegamento a innesto (accessori). Per la protezione è necessario prevedere un interruttore salvamotore e per lo scarico di trazione del cavo di collegamento è necessario prevedere un pressacavo.



Raccomandiamo di utilizzare interruttori magnetotermici con spegnimento ritardato in presenza di un'eventuale sovracorrente. Avviando la macchina a freddo possono presentarsi picchi di corrente di breve durata.

6 Messa in funzione e spegnimento

AVVERTENZA

Pericolo di lesioni a causa di un funzionamento scorretto!

Un funzionamento scorretto della macchina può causare lesioni gravi o mortali.

- Utilizzare la macchina solo per lo scopo previsto. Vedi capitolo 2.4.

ATTENZIONE

Pericolo di lesioni a causa di superfici calde!

Durante il funzionamento, le superfici dei componenti possono avere una temperatura superiore a 70 °C. Ciò può causare ustioni.



- Evitare di toccare le superfici calde. Queste sono identificate da segnali di avvertimento.
- Indossare eventualmente guanti protettivi.

ATTENZIONE

Pericolo di lesioni a causa di emissioni di rumore!

Possibilità di danneggiare l'udito a causa di elevate emissioni sonore.



- Rispettare il picco di emissioni sonore misurato, vedi capitolo 10.
- In caso di sosta prolungata vicino alla macchina in moto, indossare protezioni per l'udito per evitare danni permanenti all'udito.

ATTENZIONE

Nebbie d'olio olio nell'aria di scarico!

Nonostante l'eliminazione quasi completa delle nebbie d'olio attraverso l'elemento separatore aria-olio d'aria, l'aria di scarico contiene residui di nebbie d'olio. L'inalazione continua di questi aerosol può essere dannosa per la salute.

- Il locale di installazione deve essere ben ventilato.

AVVISO

Danni materiali a causa di raffreddamento insufficiente!

Con un flusso di aria di raffreddamento ridotto o interrotto non è più possibile garantire il raffreddamento della macchina. Ciò può causare una riduzione della potenza, un fermo della macchina e danneggiarla.

- Il funzionamento è consentito solo con aria di raffreddamento in quantità sufficiente.
- Assicurarsi che il flusso di aria di raffreddamento non sia interrotto.

6.1 Messa in funzione

6.1.1 Controllo dell'installazione

AVVERTENZA

Pericolo di lesioni!

Un'installazione errata, così come dispositivi di sicurezza mancanti o non funzionanti possono causare gravi lesioni.

- Non mettere in funzione la pompa per vuoto fino a quando non è stato accertato che l'installazione è stata eseguita correttamente e che i requisiti per il posizionamento, il montaggio e l'installazione elettrica sono stati soddisfatti.

Devono essere effettuati i seguenti controlli:

- Nessun danno della pompa per vuoto e degli accessori collegati a causa di trasporto o installazione
- La pompa per vuoto è appoggiata in modo sicuro sul terreno, con posizione di installazione orizzontale
- Collegamento corretto delle tubazioni (lato aspirazione, lato pressione), controllare la tenuta!
- Montaggio a tenuta dei collegamenti a vite e a flangia
- L'installazione elettrica è conforme alle specifiche (schema elettrico)
- Il locale di installazione è sufficientemente ventilato
- Riempimento dell'olio e controllo del livello dell'olio
- Pompa per vuoto e tubazioni pulite
- Verificare la funzionalità degli accessori opzionali (se disponibili)

6.1.2 Direzione rotazione

AVVISO

Danni materiali a causa di direzione di rotazione errata!

Un senso di marcia contrario prolungato può danneggiare la macchina.

- Per controllare il senso di rotazione, utilizzare un indicatore del campo di rotazione (campo di rotazione destrorso).

Il senso di rotazione previsto dell'albero motore è indicato da una freccia (Fig. 2/O) sulla flangia del motore.

- Per il controllo del senso di rotazione avviare brevemente il motore (max. due secondi). Guardando il radiatore, deve ruotare in senso antiorario.
- Dopo aver eventualmente corretto il senso di rotazione, riavviare il motore e spegnerlo di nuovo dopo circa 2 minuti per ricaricare l'olio mancante fino al bordo superiore dell'indicatore (Fig. 4/I). Questo riempimento nel punto di riempimento (Fig. 2/H) deve essere ripetuto fino al completo riempimento di tutte le linee dell'olio. Non aprire l'apertura di riempimento quando la pompa gira.

6.1.3 Impostare ambito di funzionamento

Il campo di funzionamento può essere regolato ruotando il bullone di regolazione.

Vuoto fine → La scanalatura del bullone di regolazione è orizzontale

Vuoto basso → La scanalatura del bullone di regolazione è verticale

- Ruotare il bullone di regolazione (Fig. 5/X) in senso orario (vuoto fine) o in senso antiorario (vuoto basso) fino all'arresto.

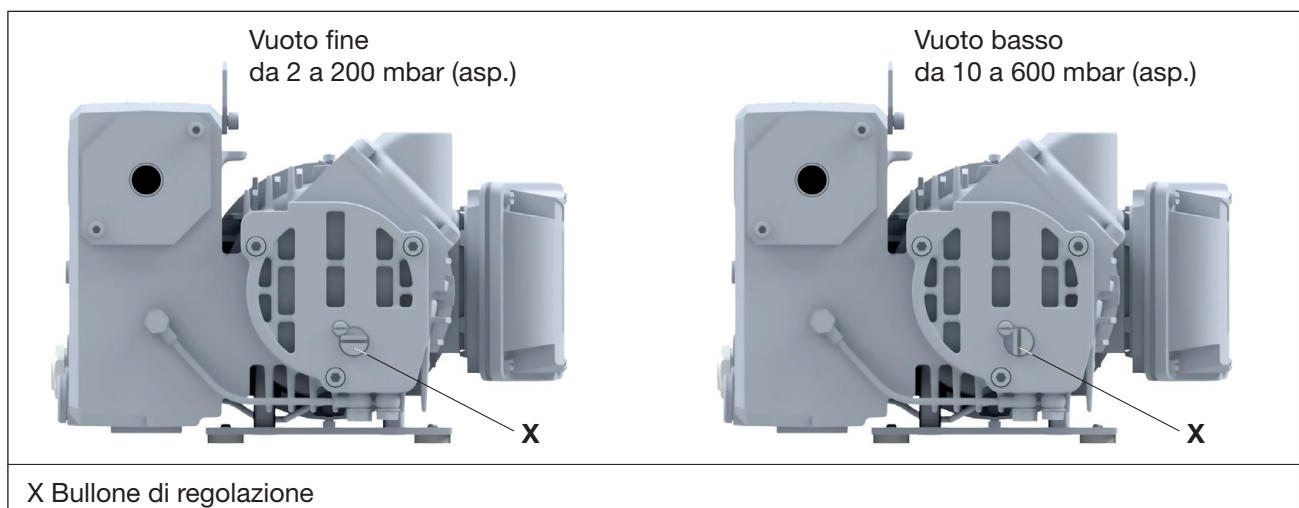


Fig. 5 Impostare ambito di funzionamento

6.2 Funzionamento

6.2.1 Controllo livello dell'olio

AVVISO

Danni materiali dovuti a lubrificazione insufficiente!

Un livello dell'olio troppo basso può causare danni alla pompa per vuoto.

- Controllare ogni giorno il livello dell'olio e, se necessario, rabboccare l'olio.

- Controllare il livello dell'olio nella finestrella livello olio (Fig. 2/1) almeno una volta al giorno.
- Per rabboccare l'olio, spegnere la macchina e portarla alla pressione atmosferica.
Vedi capitolo 7.6.1 „Rabboccare l'olio“

6.2.2 Inattività della macchina

Per tempi di inattività superiori a due minuti, si raccomanda di ventilare la linea di aspirazione collegata a pressione atmosferica per evitare possibili danni.

6.3 Disattivazione

6.3.1 Fermare la macchina

PERICOLO



Pericolo di morte toccando componenti sotto tensione!

Il contatto con componenti elettroconduttori può causare gravi lesioni, addirittura la morte.

- Spegnere la macchina con l'interruttore generale o estrarre il connettore di alimentazione dalla rete elettrica e bloccarla per evitare riavviamenti imprevisti.
- I lavori all'impianto elettrico o su parti elettriche possono essere eseguiti solo da un elettricista qualificato.

ATTENZIONE



Pericolo di lesioni a causa di superfici calde!

Durante il funzionamento, le superfici dei componenti possono avere una temperatura superiore a 70 °C. Ciò può causare ustioni.

- Evitare di toccare le superfici calde. Queste sono identificate da segnali di avvertimento.
- Indossare eventualmente guanti protettivi.

- Spegnere la macchina.
- Se disponibile, chiudere il dispositivo di chiusura della linea di aspirazione e pressione.
- Scollegare la macchina e tutti i componenti elettrici dalla fonte di tensione.
- Depressurizzare la macchina: Aprire lentamente i tubi sul lato di aspirazione e di scarico.
⇒ La pressione scende lentamente.
- Staccare le tubazioni e i flessibili.
- Chiudere i collegamenti dei raccordi di aspirazione e pressione con tappi ciechi o con pellicola adesiva..
- Conservare e stoccare la macchina se necessario.

6.3.2 Stoccare la macchina

☰ vedi anche capitolo 3.2.1, pagina 13

6.4 Rimessa in funzione

- Controllare lo stato della macchina (pulizia, cablaggi ecc.).
- Svuotare il conservante.

☰ Posizionamento, vedi capitolo 5, pagina 17

☰ Messa in funzione, vedi capitolo 6.1, pagina 20

7 Manutenzione e riparazioni

PERICOLO



Pericolo di morte toccando componenti sotto tensione!

Il contatto con componenti elettroconduttori può causare gravi lesioni, addirittura la morte.

- Prima dei lavori di manutenzione e riparazione, spegnere la macchina con l'interruttore generale o estrarre il connettore di alimentazione dalla rete elettrica e bloccarla per evitare riavviamenti imprevisti.
- I lavori all'impianto elettrico o su parti elettriche possono essere eseguiti solo da un elettricista qualificato.
- I lavori di riparazione possono avvenire solo a opera di personale specializzato.

ATTENZIONE



Pericolo di lesioni a causa di superfici calde!

Durante il funzionamento, le superfici dei componenti possono avere una temperatura superiore a 70 °C. Ciò può causare ustioni.

- Lasciare raffreddare la macchina prima di eseguire lavori di manutenzione e riparazione.
Eccezione: Cambio dell'olio, la macchina dovrebbe essere ancora calda, perché l'olio drena meglio.
- Indossare eventualmente guanti protettivi.

ATTENZIONE

Pericolo di lesioni a causa di dispositivi di sicurezza mancanti!

I dispositivi di sicurezza mancanti possono causare lesioni.

- I dispositivi di sicurezza e la griglia di protezione sulla ventola del motore e sul ventilatore non devono essere rimossi.

7.1 Garantire un esercizio sicuro

Per garantire un esercizio sicuro, svolgere regolarmente le attività di manutenzione.

Gli intervalli di pulizia e di cambio dell'olio dipendono fortemente dall'uso della macchina (tempo di funzionamento, condizioni operative, ecc.) e dal tipo di olio utilizzato. A seconda della contaminazione del mezzo aspirato e delle condizioni ambientali, gli intervalli di pulizia dei filtri di aspirazione e degli elementi separatori aria-olio sono ridotti.

Temperature estreme o contaminazioni possono ridurre la durata dell'olio fino a 500 ore di funzionamento. L'intervallo specificato di max. 2.000 di funzionamento vale solo per gli oli forniti o approvati da Elmo Rietschle. Una panoramica è disponibile nella Tab. 3 a pagina 29.

Rispettare le indicazioni di sicurezza descritte nel capitolo 2 „Sicurezza“.

L'impianto dovrebbe essere sempre mantenuto pulito.

7.2 Tabella di manutenzione

Intervallo (ore di funzionamento)	Operazioni di manutenzione	Capitolo
giornalmente	Controllo del livello dell'olio	6.2.1
a seconda del grado di sporcizia	Pulire pompa per vuoto	7.4
min. 1 volta al mese	Controllare la tenuta e il fissaggio delle tubature e dei raccordi a vite, ev. sigillare/serrare.	—
	Controllare la tenuta della morsettiera e delle aperture di introduzione dei cavi, ev. sigillare.	—
	Pulire la fessura di ventilazione della macchina e le alette di raffreddamento del motore.	—
in funzione delle impurità presenti nel mezzo aspirato o min. 1 volta al mese	Pulire il filtro a rete nel collegamento di aspirazione	7.5
500 h	Primo cambio dell'olio	7.6.2
500 - 2.000 h o min. 1 volta all'anno	Sostituire l'olio	7.6.2
2.000 h o min. 1 volta all'anno	Sostituire elemento separatore aria-olio	7.7
secondo le specifiche del produttore	Motore (manutenzione, lubrificazione e pulizia)	7.8

Tab. 1 Tabella di manutenzione

7.3 Lavori di manutenzione preparatori

- Spegnere l'impianto e assicurarlo per evitare riavviamenti involontari.
- Ventilare la pompa per vuoto in atmosfera aprendo le valvole di intercettazione sul lato aspirazione.
Eccezione: Pulire l'esterno della pompa per vuoto
- Lasciare raffreddare completamente la pompa per vuoto.
Eccezione: Cambio dell'olio, la pompa dovrebbe essere ancora calda, perché l'olio drencherà meglio.
- Apporre il cartello di avvertimento "Avviso lavori di manutenzione."

7.4 Pulire pompa per vuoto

La pompa per vuoto deve essere controllata regolarmente per verificare la presenza di depositi di polvere e, se necessario, deve essere pulita. L'intervallo di pulizia dipende dai requisiti operativi.

- Pulire la pompa per vuoto con un panno umido o mediante aspirazione. Rimuovere i depositi di polvere:
 - tra le alette di raffreddamento del motore
 - Involucro deoliatore

7.5 Pulire il filtro dell'aria

ATTENZIONE



Pericolo di lesioni durante l'uso di aria compressa!

Durante il soffiaggio del filtro con aria compressa, particelle trasportate o polvere possono causare lesioni agli occhi. Possibili danni ai polmoni a causa di inalazione.

- Indossare occhiali protettivi e mascherina antipolvere quando si pulisce il filtro con aria compressa.

AVVISO

Danni materiali a causa di manutenzione insufficiente del filtro dell'aria!

Con un filtro dell'aria sporco e una manutenzione insufficiente si riduce la potenza della macchina. Ciò può causare danni alla macchina.

- Pulire regolarmente il filtro a rete.
- Sostituire filtro molto sporchi o danneggiati.
- Dopo lo smontaggio / il montaggio dalla flangia di aspirazione fare attenzione a non far cadere i componenti nella flangia di aspirazione.

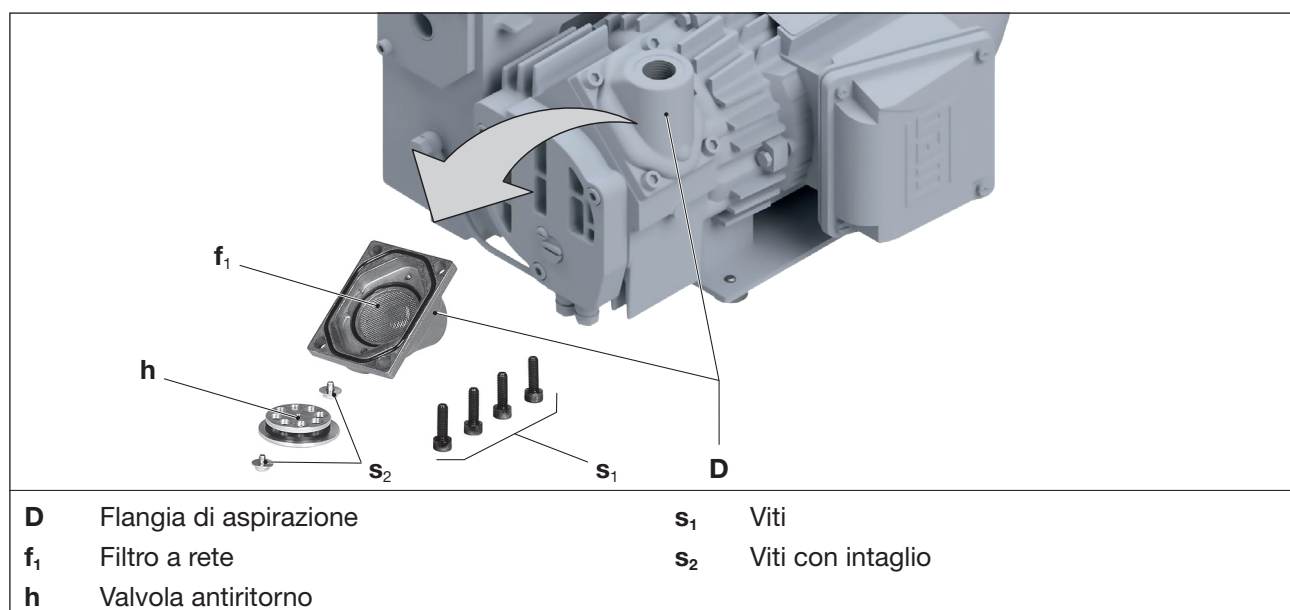


Fig. 6 Pulire il filtro a rete

Il filtro a rete (Fig. 6/f₁) deve essere lavato o soffiato più o meno frequentemente in base al grado di sporcizia, oppure deve essere sostituito.

- A seconda del tipo di installazione, smontare la tubazione in corrispondenza della flangia di aspirazione.
- Allentare le quattro viti (Fig. 6/s₁) sulla flangia di aspirazione (Fig. 6/D) e rimuoverla.
- Allentare le due viti con intaglio (Fig. 6/s₂) sulla valvola di non ritorno (Fig. 6/h) e rimuovere la valvola di non ritorno dalla flangia di aspirazione.
- Rimuovere il filtro a rete (Fig. 6/f₁) dalla flangia di aspirazione e pulirlo.
- Controllare che la valvola di non ritorno non sia contaminata e pulirla.
- Inserire il filtro a rete (Fig. 6/f₁) nella flangia di aspirazione (Fig. 6/D). Inserire quindi la valvola di non ritorno (Fig. 6/h) e fissarla con le due viti con intaglio (Fig. 6/s₂).
- Montare la flangia di aspirazione (Fig. 6/D) sulla pompa con le quattro viti (Fig. 6/s₁). Coppia: 10 Nm

7.6 Olio lubrificante

ATTENZIONE



Pericolo di ustioni a causa di mezzi di esercizio molto caldi!

Durante il cambio dell'olio esiste rischio di ustioni a causa di mezzi di esercizio molto caldi.

- Lasciare raffreddare la macchina a circa 40° C (tiepida).
- Evitare il contatto con l'olio caldo, poiché la temperatura dell'olio può essere superiore alla temperatura esterna della macchina.
- Indossare eventualmente guanti protettivi.

ATTENZIONE



Pericolo di lesioni a causa di scivolamento e caduta!

A causa dell'olio versato, il pavimento può essere scivoloso e causare scivolamenti, cadute o inciampi.

- Indossare scarpe antiscivolo durante il cambio olio.
- Rimuovere immediatamente l'olio versato.



Sostituire l'olio solo con macchina calda e a pressione atmosferica. In caso di svuotamento incompleto il quantitativo di rabbocco è minore.

In caso di cambio del tipo di olio, svuotare completamente la vasca dell'olio.



L'olio esausto deve essere smaltito in base alle disposizioni sulla tutela dell'ambiente.

Come mezzo di esercizio consigliamo l'uso dei seguenti oli Elmo Rietschle, vedi anche targa olio consigliati (Fig. 7/M) e Tab. 3 a pagina 29:

- MULTI-LUBE 46
- SUPER-LUBE 46

La viscosità dell'olio utilizzato deve corrispondere a ISO VG 46 in base a DIN ISO 3448. Rispettare la scheda dati di sicurezza dei tipi di oli utilizzati.

Parlate con noi prima di effettuare un cambio dell'olio.

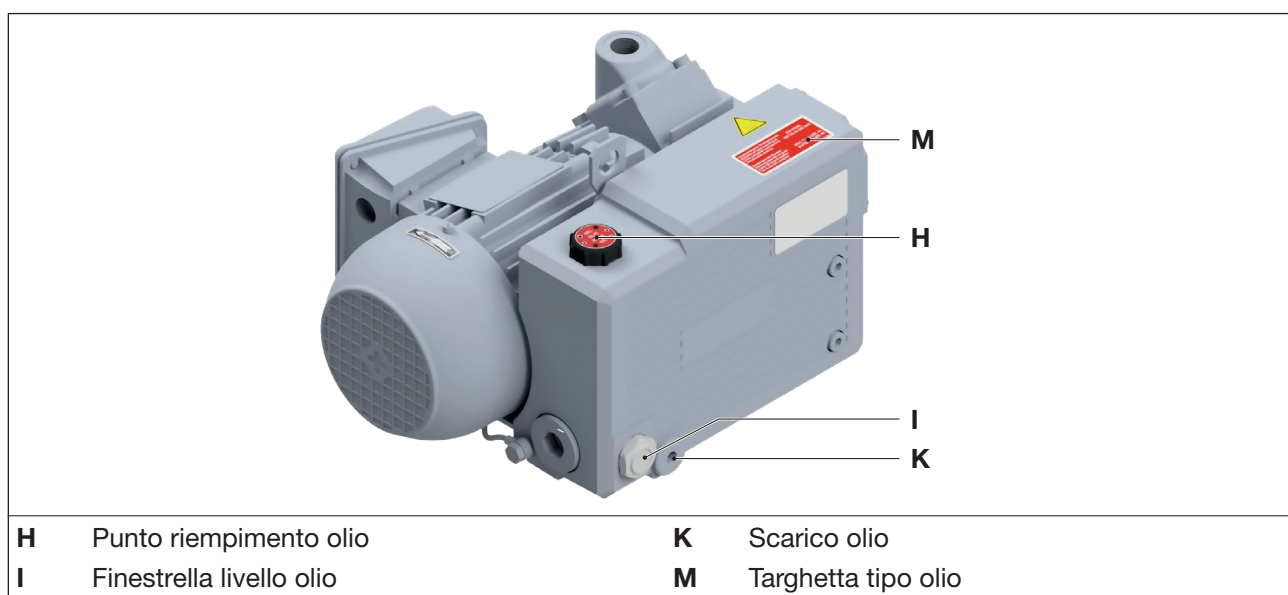


Fig. 7 Sostituire l'olio

7.6.1 Rabboccare l'olio

- Spegnere la macchina, assicurarla contro il riavvio e ventilarla alla pressione atmosferica.
- Aprire il tappo del bocchettone di riempimento dell'olio (Fig. 7/H) e riempire l'olio fino al bordo superiore della finestrella livello olio (Fig. 7/I).
- Chiudere nuovamente il punto di riempimento dell'olio.

7.6.2 Sostituire l'olio

Primo cambio d'olio dopo 500 ore di funzionamento, ulteriori cambi d'olio ogni 500-2.000 ore di funzionamento. A seconda della contaminazione del mezzo aspirato, abbreviare gli intervalli di cambio.

- Spegnere la macchina, assicurarla contro il riavvio e ventilarla alla pressione atmosferica. Lasciate raffreddare la pompa.
- Aprire la vite di sfiato (Fig. 7/H) e il punto di scarico dell'olio (Fig. 7/K) e scaricare completamente l'olio esausto.
- Chiudere il bocchettone di scarico dell'olio (Fig. 7/K) e riempire di olio nuovo attraverso il bocchettone di riempimento dell'olio (Fig. 7/H).
- Controllare il livello dell'olio attraverso le finestrelle di ispezione (Fig. 7/I).

7.7 Elemento separatore aria-olio

AVVISO

Danni materiali a causa di manutenzione insufficiente!

Gli elementi deoliatori fortemente contaminati hanno un funzionamento ridotto, che può portare a guasti della macchina.

- Controllare regolarmente la contaminazione degli elementi separatori aria-olio.
- Sostituire gli elementi separatori aria-olio al più tardi dopo 2.000 ore di funzionamento.
- Non pulire gli elementi separatori aria-olio.

L'elemento separatore aria-olio può essere contaminato da particelle di sporco dopo un lungo periodo di funzionamento (consumo di corrente e aumento della temperatura della pompa).

A seconda della contaminazione del mezzo aspirato, abbreviare gli intervalli di cambio.

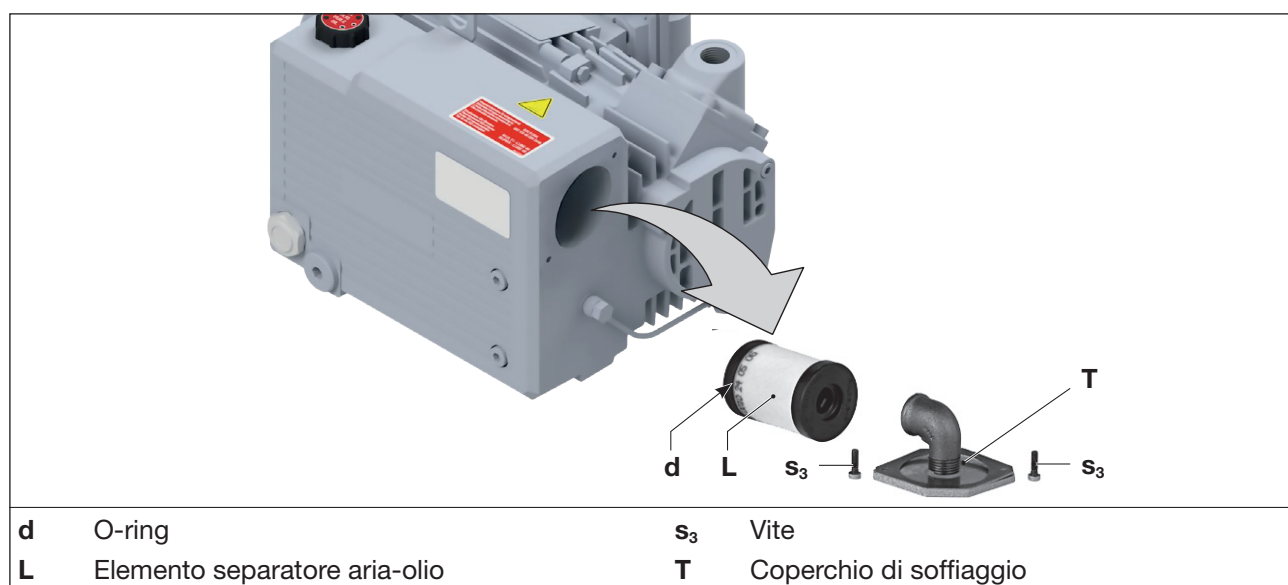


Fig. 8 Sostituzione dell'elemento separatore aria-olio

Manutenzione e riparazioni

- a) Spegnerla macchina, assicurarla contro il riavvio e ventilarla alla pressione atmosferica. Lasciate raffreddare la pompa.
- b) Allentare le due viti (Fig. 7/s₃) sul coperchio di soffiaggio (Fig. 7/T) e rimuoverlo, compresa la guarnizione, dalla pompa.
- c) Svitare gli elementi separatori aria-olio (Fig. 7/L) in senso antiorario con una chiave ad anello (dimensione della chiave 10 mm) e smaltirli in modo ecologico.
- d) Controllare l'O-ring (Fig. 7/d) del nuovo separatore aria-olio sia correttamente posizionato e oliarlo leggermente.
- e) Inserire il nuovo elemento separatore aria-olio (Fig. 7/L) e avvitarlo in senso orario.
Coppia: 15 Nm
- f) Montare il coperchio di soffiaggio (Fig. 7/T) usando le due viti (Fig. 7/s₃) . Coppia: 6 Nm

7.8 Motore



La manutenzione del motore deve essere eseguita secondo il Manuale d'uso e istruzione e di manutenzione del costruttore. Contattare il nostro servizio di assistenza a tal fine.

7.9 Riparazione / assistenza

Per le riparazioni contattare il produttore, le sue filiali o i suoi concessionari.
Richiedere l'indirizzo dell'assistenza competente al produttore (vedi indirizzo produttore sul retro).



AVVERTENZA

Pericolo di lesioni a causa di materiali dannosi per la salute!

Tramite la contaminazione dovuta all'utilizzo con materiali e mezzi di esercizio dannosi, c'è notevole pericolo di danni alla salute del personale di riparazione.

- A ogni macchina che viene inviata ad un centro di assistenza di Elmo Rietschle deve essere allegata una dichiarazione di nulla osta, completamente compilata e firmata.
La dichiarazione di nulla osta è parte integrante della documentazione del fornitore.
- Pulire la macchina prima del reso, secondo le disposizioni.

Dopo una riparazione o prima della rimessa in funzione, eseguire le misure illustrate nel capitolo 5 „Posizionamento“ e capitolo 6 „Messa in funzione e spegnimento“ "Posizionamento" e "Messa in funzione", come durante la prima messa in funzione.

7.10 Pezzi di ricambio

AVVISO

Danni materiali a causa di pezzi di ricambio errati o difettosi!

I pezzi di ricambio errati o difettosi possono causare malfunzionamenti o danni alla macchina.

- Usare esclusivamente parti di ricambio originali o ammesse dal produttore.
- L'uso di altri componenti può invalidare la garanzia e la responsabilità per le cause derivanti.

Una panoramica delle parti di ricambio è disponibile nella **lista delle parti di ricambio E230**.

Le parti soggette a usura e le guarnizioni sono indicate separatamente nell'elenco. Per ordinare parti di ricambio, contattare l'assistenza Elmo Rietschle (indirizzo sul retro).

Per una manutenzione semplice e veloce, offriamo diversi kit di servizio per le nostre pompe per vuoto. Questi includono tutte le parti di usura e le guarnizioni che sono necessarie per i rispettivi lavori di manutenzione.

I pacchetti di servizi e gli oli possono essere ordinati direttamente all'assistenza di Elmo Rietschle indicando i numeri di materiale.

Kit di servizio	Numero materiale	Descrizione
Set parti soggette a usura VGD 10 VGD 15	1024090103 1024610103	Contiene tutte le parti soggette a usura.
Set guarnizioni VGD 10 VGD 15	1024090101 1024610101	Contiene tutte le guarnizioni.

Tab. 2 Kit di servizio

* Le posizioni esatte si trovano nel disegno di servizio E230

Olio	Dimensione del contenitore	Numero materiale	Descrizione
Multi-Lube 46 500 - 2.000 h	Tanica, 1 l	7204506000	Olio standard su base minerale
	Tanica, 0,35 l	7201736000	
Super-Lube 46 500 - 3.000 h	Tanica, 1 l	7201496000	Olio sintetico per prolungare gli intervalli di cambio dell'olio in caso di elevata sollecitazione termica dell'olio, ad es. temperatura ambiente o di aspirazione superiori a 30 °C, raffreddamento insufficiente, funzionamento a 60 Hz.
	Tanica, 0,5 l	7201576000	

Tab. 3 Oli

8 Malfunzionamenti



Pericolo di morte!

Se i malfunzionamenti non vengono osservati e/o non vengono eliminati in modo adeguato, possono verificarsi lesioni gravi o mortali.

- Non riavviare la pompa se si è fermata senza che la causa dell'arresto sia stata chiaramente identificata ed eliminata.

8.1 Tabella malfunzionamenti

Malfunzionamento	Causa	Eliminazione	Indicazione	
La macchina viene spenta mediante interruttore magnetotermico	Tensione di alimentazione/frequenza non conformi ai dati motore	Controllo da parte di un elettricista qualificato	Capitolo 5.5	
	Collegamento alla morsettiera del motore non corretto			
	Interruttore magnetotermico non impostato correttamente			
	Interruttore magnetotermico scatta troppo presto	Utilizzare un interruttore magnetotermico con ritardo in base al sovraccarico, che tenga conto della breve sovratensione all'avvio (esecuzione con interruttore di cortocircuito e sovraccarico in base a IEC 60947-4-1)		
	La pompa per vuoto o il suo olio è troppo freddo	Osservare temperatura ambiente e di aspirazione		Capitolo 2.4
	L'olio lubrificante ha una viscosità troppo elevata	La viscosità dell'olio deve corrispondere a ISO-VG 100 in base a DIN ISO 3448		Capitolo 7.6
	L'elemento separatore aria-olio è sporco.	Sostituire elemento separatore aria-olio		Capitolo 7.7
Capacità aspirazione insufficiente	La contropressione della linea di scarico dell'aria è troppo alta	Controllare tubo ossia conduttura	Capitolo 5.3	
	Linea aspirazione troppo lunga o troppo stretta	Controllare tubo ossia conduttura	Capitolo 5.3	
	Mancanza di tenuta lato aspirazione della pompa per vuoto o del sistema	Controllare tubature e raccordi a vite in relazione a tenuta e fissaggio	Capitolo 7.2	
	Filtro aspirazione sporco	Pulire/sostituire filtro aspirazione	Capitolo 7.5	

Tab. 4 Tabella malfunzionamenti

Malfunzionamento	Causa	Eliminazione	Indicazione
La pressione finale (vuoto max.) non viene raggiunta	Mancanza di tenuta lato aspirazione della pompa per vuoto o del sistema	Controllare tubature e raccordi a vite in relazione a tenuta e fissaggio	Capitolo 7.2
	Viscosità olio non corretta	La viscosità dell'olio deve corrispondere a ISO-VG 100 in base a DIN ISO 3448	Capitolo 7.6
	Bullone di regolazione non regolato correttamente	Regolare correttamente l'ambito di funzionamento	Capitolo 6.1.3
La macchina si surriscalda	Temperatura ambiente o di aspirazione eccessiva	Osservare l'uso conforme	Capitolo 2.4
	Flusso aria raffreddamento impedito	Controllare le condizioni ambientali	Capitolo 5.1
		Pulire fessura aerazione	Capitolo 7.4
	L'olio lubrificante ha una viscosità troppo elevata	La viscosità dell'olio deve corrispondere a ISO-VG 100 in base a DIN ISO 3448	Capitolo 7.6
	L'elemento separatore aria-olio è sporco.	Sostituire elemento separatore aria-olio	Capitolo 7.7
La contropressione della linea di scarico dell'aria è troppo alta	Controllare tubo ossia conduttura	Capitolo 5.3	
L'aria di scarico contiene nebbia d'olio visibile	Elemento separatore aria-olio non inserito correttamente o O-ring mancanti	Controllare alloggiamento corretto	Capitolo 7.7
	Uso di olio non corretto	usare tipo corretto	Capitolo 7.6
	L'elemento separatore aria-olio è sporco.	Sostituire elemento separatore aria-olio	Capitolo 7.7
	Temperatura ambiente o di aspirazione eccessiva	Osservare l'uso conforme	Capitolo 2.4
	Flusso aria raffreddamento impedito	Controllare le condizioni ambientali	Capitolo 5.1
Pulire fessura aerazione		Capitolo 7.2	
La macchina genera rumori anomali (Un rumore martellante delle lamelle durante l'avviamento a freddo è normale, se scompare entro due minuti con l'aumentare della temperatura).	Il corpo della pompa è usurato (segni da vibrazione)	Riparazione da parte del produttore o di un'officina autorizzata	Elmo Rietschle Assistenza
	Lamelle danneggiate	Riparazione da parte del produttore o di un'officina autorizzata	Elmo Rietschle Assistenza
	La pompa per vuoto o il suo olio è troppo freddo	Osservare temperatura ambiente e di aspirazione	Capitolo 2.4
	L'olio lubrificante ha una viscosità troppo elevata	La viscosità dell'olio deve corrispondere a ISO-VG 100 in base a DIN ISO 3448	Capitolo 7.6

Tab. 4 Tabella malfunzionamenti (segue)

Malfunzionamenti

Malfunzionamento	Causa	Eliminazione	Indicazione
Acqua nell'olio lubrificante	La pompa aspira acqua	Installare il separatore d'acqua a monte della pompa	—
	La pompa aspira più vapore acqueo della sua tolleranza al vapore acqueo	Contattare il produttore per aumento zavorra gas	—
	La pompa funziona solo per un breve periodo di tempo e quindi non raggiunge la sua normale temperatura di esercizio	Lasciare funzionare la pompa dopo l'aspirazione di vapore acqueo con lato aspirazione chiuso fino a che l'acqua sarà evaporata dall'olio	—

Tab. 4 Tabella malfunzionamenti (segue)



In caso di malfunzionamenti non eliminabili rivolgersi all'assistenza di Elmo Rietschle.

9 Smontaggio e smaltimento

9.1 Smontaggio



AVVERTENZA

Pericolo di lesioni a causa di materiali dannosi per la salute!

A causa della contaminazione dovuta all'utilizzo di materiali e mezzi di esercizio dannosi, esiste un notevole pericolo per la salute del personale.

- Pulire la macchina prima di smontarla, secondo le disposizioni.
- Indossare abbigliamento protettivo adeguato.

- a) Mettere fuori servizio la macchina seguendo il capitolo 6.3.
- b) Smontare la macchina.
Smontare componenti e gruppi di grandi dimensioni.

9.2 Smaltimento

AVVISO



Danni all'ambiente!

Lo smaltimento improprio di apparecchiature e materiali può causare danni all'ambiente.

- Smaltire tutti i mezzi di esercizio e tutti i liquidi necessari per il funzionamento e la manutenzione, ad es. acqua di raffreddamento e olio di raffreddamento, nel rispetto dell'ambiente.
- Separare i componenti in base ai materiali e, se possibile, riciclarli.

- a) Raccogliere gli oli e i grassi e smaltirli separatamente in conformità alle leggi in vigore.
- b) Non miscelare solventi, decalcaranti e residui di vernice.
- c) Smontare i componenti e smaltirli secondo le norme applicabili.
- d) Smaltire la macchina in base alle disposizioni nazionali e locali valide.
- e) I pezzi soggetti a usura (contrassegnati come tali nella distinta pezzi) sono rifiuti speciali e devono essere smaltiti in conformità alle norme nazionali e locali in materia di rifiuti.

10 Dati tecnici

V-VGD			10	15
Livello pressione sonora (max.) EN ISO 3744 Tolleranza ± 3 dB(A)	dB(A)	50 Hz	66	68
		60 Hz	63	65
Peso *	kg	50 Hz	20	21
Lunghezza *	mm	50 Hz	320	320
Larghezza	mm		280	280
Altezza (senza flangia di trasporto)	mm		185	185
Collegamento vuoto			G ½	G ½
Uscita aria di scarico			G ½	G ½
Quantitativo riempimento olio	l		0,4	0,4

Tab. 5 Dati tecnici

* La lunghezza e il peso, a seconda dell'esecuzione del motore, possono variare da quelli indicati.

Ulteriori dati tecnici possono essere desunti dalle schede dati **D 230** → V-VGD 10 | 15



Con riserva di modifiche tecniche!



**Elmo
Rietschle**

www.gd-elmorietschle.com
er.de@irco.com

Gardner Denver
Schopfheim GmbH
Johann-Sutter-Straße 6+8
79650 Schopfheim · Germania
Tel. +49 7622 392-0
Fax +49 7622 392-300

Gardner

Denver

Elmo Rietschle is a brand of
Gardner Denver's Industrial Products
Division and part of Blower Operations.