



G-BH / L-BV / L-SV

Datenblatt 2FX60□□

Differenzdruck-Messumformer

Technische Daten

Sensor für die Messung eines Differenzdruckes in der Anlage / im Prozess. Das Ausgangssignal kann zu einer Steuerung oder direkt zu einem Frequenzumrichter übertragen werden. Es kann als Istwert in einem Regelkreis verwendet werden.

- Versorgungsspannung:** 8 ... 32 V DC
- Ausgangssignal:** 4 ... 20 mA / 2-Draht
- Zulässige Bürde:** $R_{max} = 500 \Omega$
- Genauigkeit:** $\leq \pm 0,5 \%$ FSO nach IEC 60770
- Temperaturfehler:** $\leq \pm 0,2 \%$ FSO / 10 K für Nullpunkt und Spanne (im kompensierten Bereich -25 ... 85 °C)
- Elektrischer Anschluss:** Stecker- und Kabeldose DIN 43650 / ISO 4400 / EN 175301-803
- Schutzgrad:** IP65
- Mechanischer Anschluss:** Gewinde G 1/2" DIN3852
- Werkstoffe:**
 - Dichtung: FKM
 - Druckanschluss: Rostfreier Stahl 1,4571 (316Ti)
 - Trennmembrane: Keramik AL₂O₃ 96%



Auswahl- und Bestelldaten

Messbereich	Bestellnummer
Vakuumbetrieb	
-1000 ... 0	2FX6022-0BD00
Kompressorbetrieb	
0 ... +600	2FX6013-0BD00
0 ... +1000	2FX6014-0BD00

Anschlussdiagramm

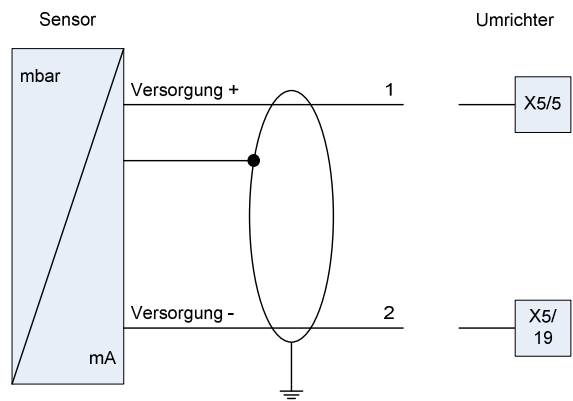
Frequenzumrichter der Reihe 2FC

Typen:

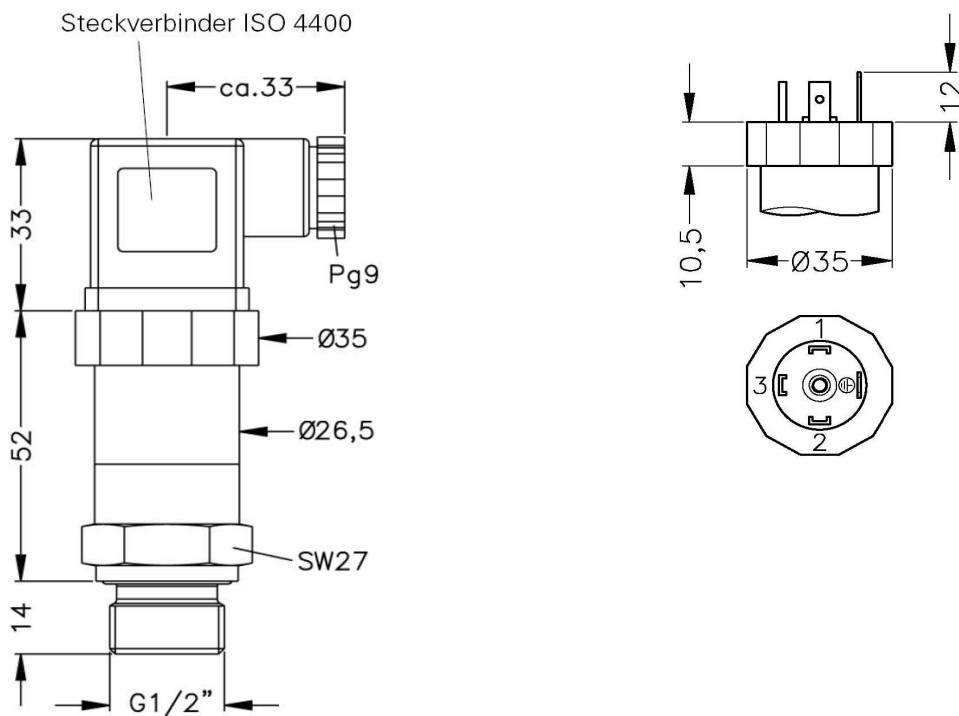
2FX4□□□-OST00
 2FX4□□□-0PB00
 2FX4□□□-0CB00
 2FX4□□□-0PN00
 2FX4□□□-0SC00

Parameter-Einstellungen:

3.060 = 1
 4.051 = 20%
 4.052 = 100%



Abmessungen



Änderungen, insbesondere der Kennlinien, Werte und Gewichte bleiben vorbehalten. Die Abbildungen sind unverbindlich.

Elmo Rietschle is a brand of Gardner Denver

**Gardner
Denver**

Your Ultimate Source for Vacuum and Pressure

Gardner Denver Deutschland GmbH

Industriestraße 26
 97616 Bad Neustadt - Germany

Tel.: +49 9771 6888-0

Fax: +49 9771 6888-4000

www.gd-elmorietschle.de • er.de@gardnerdenver.com

Gardner Denver Schopfheim GmbH

Roggenbachstraße 58
 79650 Schopfheim - Germany

Tel.: +49 7622 392-0

Fax: +49 7622 392-300