



### Oil-flooded rotary vane vacuum pumps

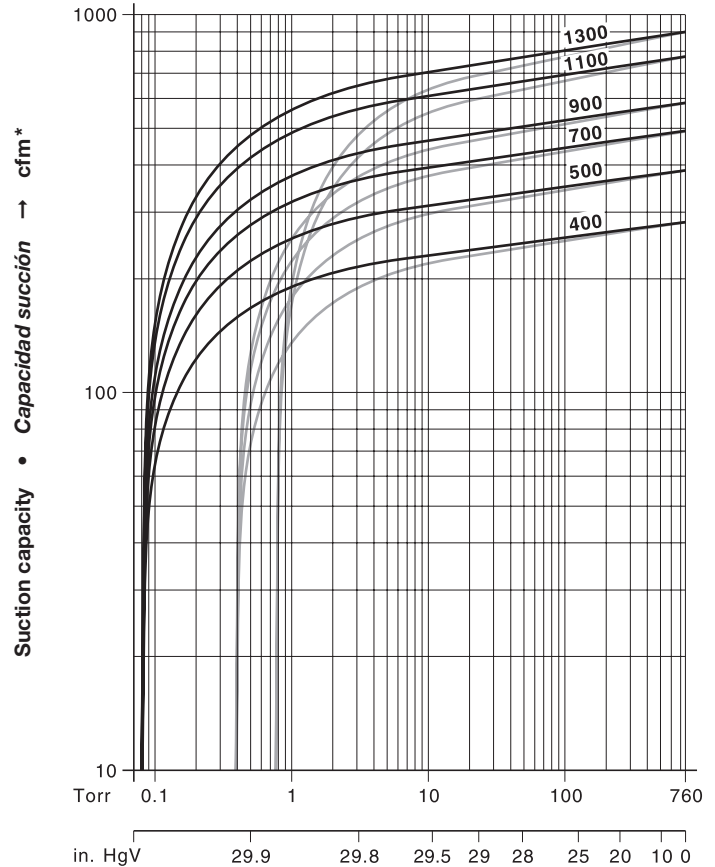
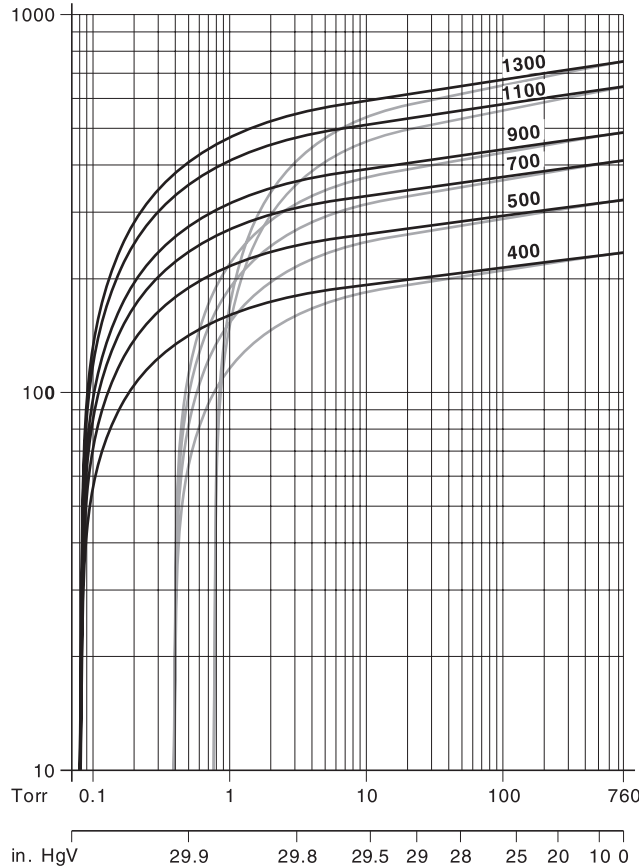
Capacities ranging from 235 to 903 cfm, ultimate partial vacuum 0.075 Torr. Flange motor, bearings on both sides of the rotor, oil/air heat exchanger. Fitted as standard with micro inlet filter or fine mesh filter, vacuum non-return valve, gas ballast valve, protection cover and oil separator. Version with water cooling available.

### Bomba de vacío de paleta rotativa anegada en aceite

Capacidades de 235 a 903 cfm, vacío final parcial de 0.075 Torr. Motor sobre bridas, cojinetes a ambos lados del rotor, intercambiador de calor agua/aceite. Se entrega con microfiltro de entrada o filtro de red fina, válvula de retención de vacío, válvula reguladora de gas, cubierta protectora y separador de aceite como características estándar. La configuración con la refrigeración por agua en la demanda.

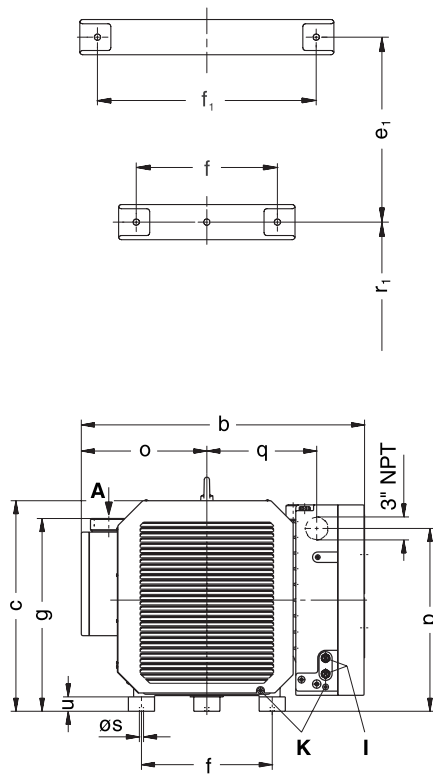
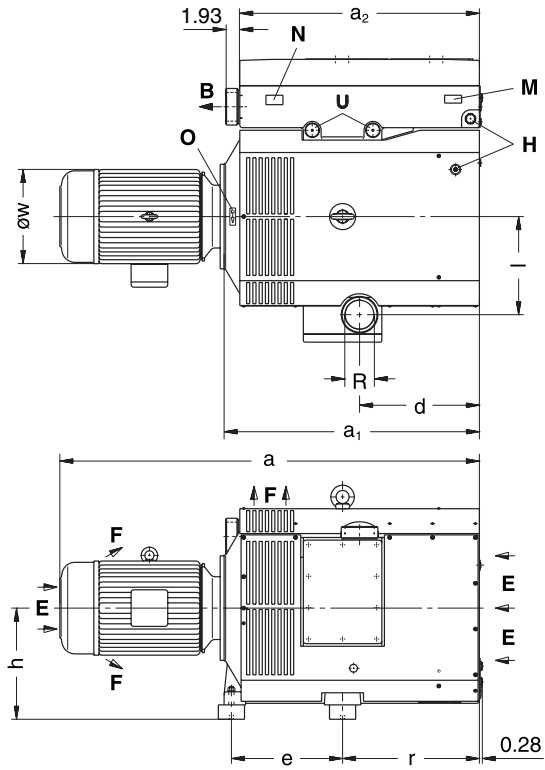
### Selection diagram • Diagrama de selección 50 Hz

### 60 Hz



Suction pressure • Presión succión → Torr / in. HgV

V-VC		400	500	700	900	1100	1300
Nominal suction capacity	cfm	235	324	412	489	647	753
Capacidad succión nominal	cfm	283	388	494	586	777	903
Ultimate partial vacuum • Vacío final parcial **		0.075 Torr - 29.92 in. HgV					
Ultimate vacuum • Vacío ultimo ***		0.375 Torr - 29.91 in. HgV				0.75 Torr - 29.89 in. HgV	
Rated voltage	3~	400 / 690 V ± 10 %					
Tensión asignada		230 / 460 V ± 10 %					
Motor rating	kw	9	11	15	18.5	22   30 •	22   30 •
Potencia requerida	hp	15	20	25	30	40	40   50 •
Full load amperage	A	18,0 / 10,4	22,0 / 12,7	29,5 / 14,0	34,5 / 14,0	54/31 •	54/31 •
Amperaje a carga plena		42 / 21	54 / 27	62 / 31	74 / 37	99 / 49	99/49   122/61 •
Speed	rpm	950					
Velocidad		1140					
Average noise level	dB(A)	73	75	78	79	81   83 •	82   83 •
Nivel promedio de ruido	ENISO 3744	75	77	80	81	83   85 •	84   85 •
Weight	lbs	1078	1405	1548	1625	2492 •	2540 •
Peso		1250	1422	1512	1723	2471   2607 •	2486   2622 •
Oil capacity	qt	12	17.5	17.5	20	26	26
Capacidad de aceite							



A	Vacuum connection Conexión de vacío
B	Exhaust Escape
E	Cooling air entry Entrada aire refrigerante
F	Cooling air exit Salida aire refrigerante
H	Oil filler • Punto de alimentación de aceite
I	Oil control Control del aceite
K	Oil drain Punto de drenaje de aceite
M	Oil type plate Placa de aceite
N	Data plate Placa de la unidad
O	Rotation direction plate Flecha de rotación
U	Gas ballast valve Válvula reguladora de gas

V-VC		400	500	700	900	1100	1300
a	50 Hz	54.76	60.91	62.36	63.15	72.95 •	72.95 •
	60 Hz	57.44	62.79	65.40	64.57	73.96	73.96
a <sub>1</sub>	50 Hz	34.02	39.37	39.61	38.43	44.69   45.87 •	45.87
	60 Hz	34.06	39.41	40.12	39.29	46.14	46.14
a <sub>2</sub>		30.98	36.46	36.46	36.06	42.28   80.08 •	42.28   80.08 •
b		36.65	38.82	38.82	42.64	44.17	44.17
c		23.86	23.86	30.12	31.69	31.69   36.02 •	31.69   36.02 •
d		13.27	13.27	13.27	18.03	18.58	18.58
e   e <sub>1</sub>		16.34   -	19.09   -	19.92   -	16.73   -	19.68   25.39 •	19.68   25.39 •
f   f <sub>1</sub>		14.96   -	14.96   -	19.68   -	19.68   -	19.68   30.71 •	19.68   30.71 •
g		23.15	23.19	26.93	29.02	29.02   31.30 •	29.02   31.30 •
h		12.99	12.99	16.73	16.73	16.73   21.06 •	16.73   21.06 •
l		12.20	12.20	12.20	14.76	14.76	14.76
o		16.14	16.14	16.14	18.90	18.90	18.90
p		20.24	20.24	23.98	27.52	27.52   31.85 •	27.52   31.85 •
q		14.65	16.42	16.42	16.54	17.36	17.36
r   r <sub>1</sub>		15.94   -	18.58   -	18.58   -	20.59   -	23.70   19.17 •	23.70   19.17 •
s		M 12	M 12	M 16	M 16	M 16	M 16
u		1.57	1.57	2.16	2.16	2.16	2.16
Øw	50 Hz	12.28	12.28	14.02	14.02	14.96 •	14.96 •
	60 Hz	14.78	14.78	16.68	16.68	19.50	19.50
R		3" NPT	3" NPT	3" NPT	4" NPT	4" NPT	4" NPT

cfm\* Relates to pump inlet conditions • se refiere a las condiciones de entrada de la bomba

\*\* Measured with LN<sub>2</sub> trapped McLeod gauge • Medido con un manómetro McLeod conectado a una trampa LN<sub>2</sub>

\*\*\* with gas ballast • con válvula para gas estabilizador

• Configuration: Coarse vacuum • Configuración: Vacío grueso

Curves, tables content (tolerance ±10%) refer to vacuum pump at normal operating temperature. • Las curvas, las tablas (tolerancia ±10%) hacen referencia a una bomba de vacío a temperatura normal de funcionamiento.

The motor dimensions as well as the full load amperage may vary because of different motor manufacturers. • Las dimensiones de motor pueden variar para distintos fabricantes de motores.

Water vapour tolerance, see leaflet I 200 (on request). • Para la tolerancia del vapor de agua ver apartado I 200 en información (on pedido).

Technical information is subject to change without notice! • La información técnica está sujeta a cambios sin previo aviso!

**Gardner  
Denver**

Elmo Rietschle is a brand of  
Gardner Denver's Industrial Products  
Division and part of Blower Operations.

Gardner Denver, Inc.  
1800 Gardner Expressway  
Quincy, IL 62305 / USA  
Phone +1 217 / 222 5400  
Fax +1 217 / 221 8780

info@vacuumpumps.com  
www.gd-elmorietschle.com