



Ölüberflutete Drehschieber-Vakuumpumpen mit IE2 Motoren

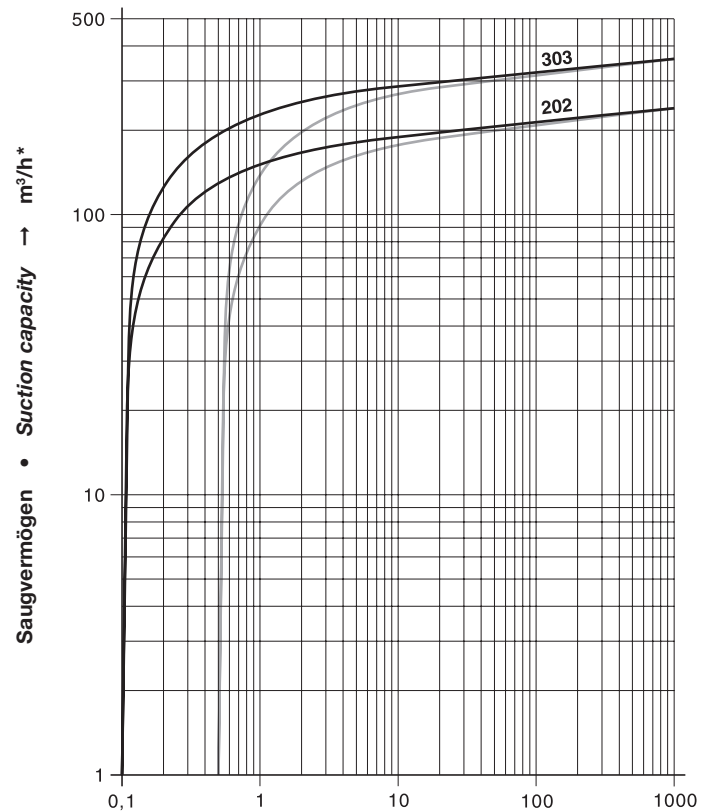
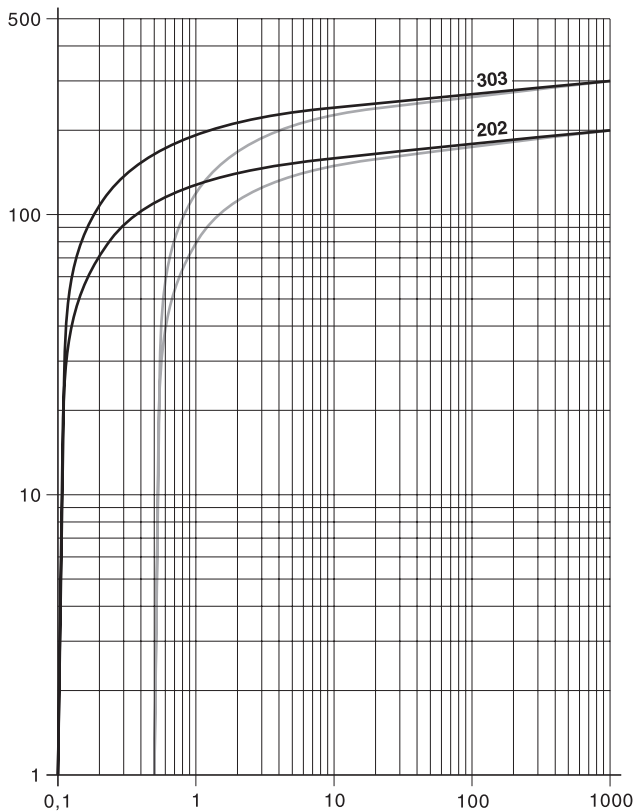
Saugvermögen 200 bis 360 m³/h, Endpartialdruck 0,1 mbar (abs.). Flanschmotor, doppelseitige Rotorlagerung, Öl/Luftkühler. Feinsiebfilter, saugseitiges Rückschlagventil, Gasballastventil, Schutzhaube und Ölabscheider sind serienmäßig. Ausführungen zum Fördern von Gasen mit erhöhtem Sauerstoffanteil sowie Ausführungen mit hoher Wasserdampfverträglichkeit für die Vakuumtrocknung sind verfügbar.

Oil-flooded rotary vane vacuum pumps with IE2 motors

Capacities ranging from 200 to 360 m³/hr, Ultimate partial pressure 0.1 mbar (abs.). Flange motor, bearings on both sides of the rotor, oil/air heat exchanger. Fitted as standard with fine mesh filter, vacuum non-return valve, gas ballast valve, protection cover and oil separator. Versions for handling of gases with raised oxygen-share as well as versions with high water vapour tolerance for vacuum drying are available.

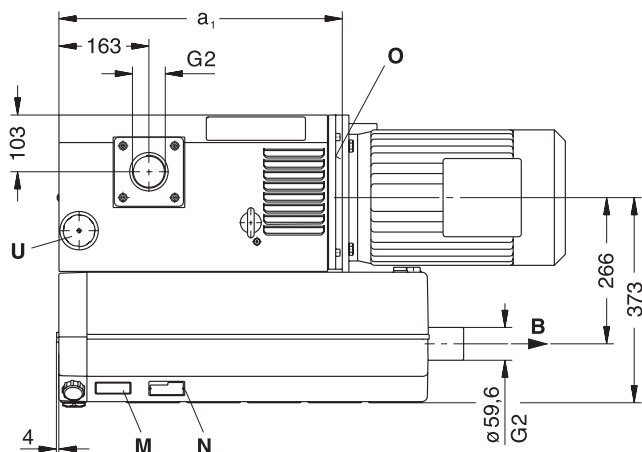
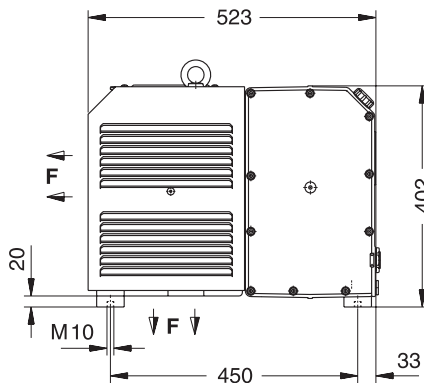
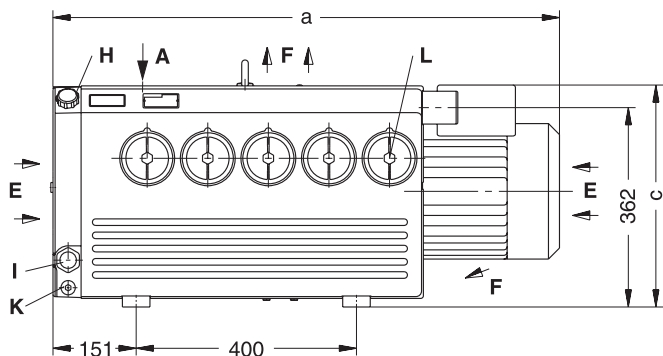
Auswahldiagramm • Selection diagram 50 Hz

60 Hz



Ansaugdruck • Suction pressure → mbar (abs.)

V-VC			202	303
Nennsaugvermögen Nominal suction capacity	m ³ /h	50 Hz	200	300
		60 Hz	240	360
Endpartialdruck Ultimate partial pressure	mbar (abs.)		0,1	
Enddruck (mit Gasballast) Ultimate vacuum (with gas ballast)	mbar (abs.)		0,5	
Bemessungsspannung Rated voltage	3~	50 Hz	230/400V ± 10%	
		60 Hz	-	
Motorleistung Motor rating	kW	50 Hz	4,0	5,5
		60 Hz	-	-
Stromaufnahme Current drawn	A	50 Hz	14,0 / 8,1	10,9 / 6,3
		60 Hz	-	-
Drehzahl Speed	min ⁻¹	50 Hz	1450	
		60 Hz	1740	
Mittlerer Schalldruckpegel Average noise level	dB(A) ENISO3744	50 Hz	69	70
		60 Hz	73	74
Max. Gewicht Max. weight	kg	50 Hz	194	184
		60 Hz	-	-
Öleinfüllmenge Oil capacity	l		8	8



A	Vakuum-Anschluss • Vacuum connection
B	Abluft-Austritt • Exhaust
E	Kühlluft-Eintritt • Cooling air entry
F	Kühlluft-Austritt • Cooling air exit
H	Öleinfüllstelle • Oil filling point
I	Ölkontrolle • Oil check
K	Ölablassstelle • Oil drain point
L	Luftentölelement • Oil separator element
M	Ölempfehlungsschild • Oil type plate
N	Datenschild • Data plate
O	Drehrichtungsschild • Direction of rotation
U	Gasballastventil • Gas ballast valve

V-VC	202	303
a	50 Hz 931	920
	60 Hz -	-
a ₁	50 Hz 515	515
	60 Hz -	-

V-VC	202	303
c	50 Hz 398	398
	60 Hz -	-

Zubehör • Accessories

V-VC		202	303
Rückschlagventil Non-return valve	ZRK	50 (03)	50 (03)
Vakuumdichter Staubabscheider Vacuum tight dust separator	ZFP	216 (01)	216 (51)
Vakuumdichter Ansaugfilter Vacuum tight suction filter	ZVF	50 (53)	50 (53)
Motorschutzschalter Motor starter	ZMS	50 Hz 160 / 100 60 Hz -	160 / 100 -

m³/h* bezogen auf den Zustand im Sauganschluss • refers to suction conditions at inlet connection

Kennlinien, Tabellenangaben (Toleranz ±10%) sind ermittelt nach PNEUROP und beziehen sich auf betriebswarme Vakuumpumpen. • Curves, tables content (tolerance ±10%) according to PNEUROP standards and refer to vacuum pump at normal operating temperature.

Die Abmessungen a und c sowie die Stromaufnahme können abweichen. • The dimensions a and c as well as the current drawn can differ.

Wasserdampfverträglichkeit siehe Info I 200 (auf Anfrage erhältlich). • Water vapour tolerance, see leaflet I 200 (on request).

Technische Änderungen vorbehalten! • We reserve the right to alter technical information!

**Gardner
Denver**

Elmo Rietschle is a brand of
Gardner Denver's Industrial Products
Division and part of Blower Operations.

Gardner Denver Schopfheim GmbH
Postfach 1260
79642 SCHOPFHEIM / GERMANY
Fon +49 7622 392-0
Fax +49 7622 392300

er.de@gardnerdenver.com
www.gd-elmorietschle.com