

Eredeti üzemeltetési útmutató

V-VC 202 | 303

Vákuumszivattyú



**Elmo
Rietschle**

by Gardner Denver



**V-Serie
V-sorozat**
Drehschieber
Forgólapát



Tartalomjegyzék

1	Előszó	4
1.1	Irányelvek	4
1.2	Célcsoport	4
1.3	Beszállítói dokumentáció és releváns dokumentumok	4
1.4	Rövidítések	4
1.5	Irányelvek, Normák, Törvények	4
1.6	Szimbólumok és jelentések	5
1.7	Szakkifejezések és jelentések	5
1.8	Szerzői jog	5
2	Biztonság	6
2.1	Figyelmeztető utasítások jelzései	6
2.2	Általános rész	6
2.3	Rendeltetésszerű használat	7
2.4	Nem megengedett üzemeltetési módok	7
2.5	A személyzet képzettsége és betanítása	8
2.6	Biztonságos munkavégzés	8
2.7	Biztonsági utasítások az üzemeltető számára	8
2.8	Elhelyezésre, üzembe helyezésre és karbantartásra vonatkozó biztonsági utasítások	9
2.9	Garanciális rendelkezések	9
3	Szállítás, tárolás és hulladékkezelés	10
3.1	Szállítás	10
3.1.1	Kicsomagolás és a gép vizsgálata	10
3.1.2	A gép felemelése és szállítása	10
3.2	Tárolás	11
3.2.1	Környezeti feltételek tárolás során	11
3.3	Hulladékkezelés	11
4	Felépítés és működés	12
4.1	Felépítés	12
4.1.1	Adattábla	13
4.2	Leírás	13
4.3	Felhasználási terület	13
5	Elhelyezés	14
5.1	Elhelyezés előkészítése	14
5.2	Elhelyezés	14
5.3	Csővezetékek csatlakoztatása	15
5.4	Kenőolaj betöltése	15
5.5	Motor csatlakoztatása	16
6	Üzembe helyezés, üzemben kívül helyezés	17
6.1	Üzembe helyezés	17
6.1.1	Forgásirány vizsgálata	18
6.2	Üzemben kívül helyezés/ Tárolás	18
6.3	Újbóli üzembe helyezés	18

7	Karbantartás és javítás	19
7.1	Üzembiztonság biztosítása	19
7.2	Karbantartási tevékenységek	19
7.2.1	Légszűrés	20
7.2.2	Tengelykapcsoló	21
7.2.3	Kenés	22
7.2.4	Olajleválasztás	23
7.3	Javítás/ Szerviz	24
7.4	Erszatzteile	25
8	Üzemzavarok: Okok és elhárítás	26
9	Műszaki adatok	29

Előszó

1 Előszó

1.1 Irányelvek

Az üzemeltetési útmutató:

- a következő típusú szárazon futó, forgólapátos vákuumszivattyúk részét képezi: V-VC202 és V-VC303.
- leírást ad a gép mindenkor biztonságos és szakszerű használatáról.
- az üzemeltetés helyszínén legyen hozzáférhető.

1.2 Célcsoport

Az útmutató célcsoportját műszakilag képzett szakember jelenti.

1.3 Beszállítói dokumentáció és releváns dokumentumok

Dokumentum	Tartalom	Sz.
Beszállítói dokumentáció	Kezelési útmutató	BA 232/20-HU
	Megfelelőségi nyilatkozat	C 0045-HU
	Feddhetetlenségi nyilatkozat	7.7025.003.17
Cserealkatrész-lista	Cserealkatrész-dokumentáció	E 232/20
Adatlap	Műszaki adatok és grafikonok	D 232/20
Információs lap	Vízgőzállóság olajkenésű Vákuumszivattyúknál	I 200
Információs lap	Gépek tárolási irányelve	I 150
Gyártói nyilatkozat	EK-irányelv 2011/65/EK (RoHS II)	—




1.4 Rövidítések

ábr.	Ábra
V-VC	Vákuumszivattyú
m ³ /h	Szívóteljesítmény
mbar (abs.)	Végvákuum, üzemi vákuum

1.5 Irányelvek, Normák, Törvények

lásd a megfelelőségi nyilatkozatot

1.6 Szimbólumok és jelentések

Szimbólum	Magyarázat
▷	Körülmény, feltétel
####	Kezelési utasítás, intézkedés
a), b),...	Kezelési utasítás, intézkedés
⇒	Eredmény
 [-> 14]	Hivatkozás oldalszám megadásával
	Információk, megjegyzés
	Biztonsági jelzések Potenciális sérülésveszélyre figyelmeztet A sérülések és halálos kimenetelű balesetek elkerülése érdekében vegyen figyelembe minden, ezzel a szimbólummal jelölt biztonsági útmutatást.

1.7 Szakkifejezések és jelentések

Kifejezés	Magyarázat
Gép	Szivattyúból és motorból álló csatlakoztatásra kész kombináció
Motor	A szivattyú meghajtómotorja
Vákuumszivattyú	Nyomáshiány (vákuum) előállítására szolgáló gép
Forgólapát	A gép szerkezete, ill. működési elve
Szívóteljesítmény	Egy vákuumszivattyú térfogatárama a szívócsonk állapotára vonatkozóan
Végnyomás (abs.)	A maximális vákuum, amit egy szivattyú zárt szívónylással elér, abszolút nyomásként megadva
Tartós vákuum	A Az a vákuum- illetve szívónyomás-tartomány, melynél a szivattyú tartós üzemben működik. A tartós vákuum ill. szívónyomás \geq mint a végvákuum, és $<$ mint az atmoszféranyomás.
Zajkibocsátás	Az egy meghatározott igénybevételnél leadott zaj, mint számérték, hangnyomásszint dB(A) az EN ISO 3744 szerint.




1.8 Szerzői jog

Jelen dokumentum továbbadása valamint sokszorosítása, tartalmának jogosulatlan felhasználása és közzététele erre vonatkozó kifejezett engedély nélkül tilos. Ennek megszegése kártérítési kötelezettséget von maga után.

2 Biztonság

A gyártó nem vállal felelősséget a dokumentáció figyelmen kívül hagyásából eredő károkért.

2.1 Figyelmeztető utasítások jelzései

Figyelmeztetés	Veszélyfokozat	Következmények figyelmen kívül
 VESZÉLY	közvetlenül fenyegető veszély	halál, súlyos testi sérülés
 FIGYELMEZTETÉS	lehetséges fenyegető veszély	halál, súlyos testi sérülés
 VIGYÁZAT	lehetséges veszélyes helyzet	enyhe testi sérülés
FIGYELEM	lehetséges veszélyes helyzet	Dologi károk

2.2 Általános rész

Az üzemeltetési útmutató alapvető utasításokat tartalmaz az elhelyezésre, üzembe helyezésre valamint a karbantartási és szervizmunkálatokra vonatkozóan, melyek szem előtt tartása a gép biztonságos kezelését illetve a személyi sérülések és anyagi károk elkerülését teszi lehetővé.

Valamennyi fejezet biztonsági utasításait be kell tartani.

Az üzemeltetési útmutatót elhelyezés és üzembe helyezés előtt az illetékes szakszemélyzetnek/üzemeltetőnek kötelessége elolvasni és teljes mértékben megérteni. Az üzemeltetési útmutató legyen hozzáférhető a helyszínen a szakszemélyzet/üzemeltető számára. Vegye figyelembe a kimondottan a gépre vonatkozó utasításokat és biztosítsa teljes mértékű olvashatóságukat. Ez vonatkozik például a:

- csatlakozók tulajdonságára
- adattáblára, motor-adattáblára
- Utasító és figyelmeztető jelekre

A helyi előírások betartásáért az üzemeltető vállalja a felelősséget.

2.3 Rendeltetésszerű használat

A gép csak olyan felhasználási területeken üzemeltethető, melyek az üzemeltetési útmutatóban szerepelnek:

- a gépet csak műszakilag kifogástalan állapotban üzemeltesse
- a gépet ne használja részlegesen összeszerelt állapotban
- a gépet csak 12 és 40 °C közötti környezeti és szívóhőmérsékleten üzemeltesse
Ezen a tartományon túli hőmérsékletek esetén kérjük, vegye fel velünk a kapcsolatot megbeszélés céljából.
- A géppel az alábbi közegek szállítása, sűrítése vagy szívása lehetséges:
 - Levegő
Az elszívott levegő tartalmazhat vízgőzt, de vizet vagy más folyadékot nem. A vízgőztartalomra vonatkozóan ld. az I 200 Információs lapot
 - valamennyi nem robbanékony, nem gyúlékony, nem agresszív és nem mérgező szárazgáz és gáz-levegő-elegy

2.4 Nem megengedett üzemeltetési módok

- robbanékony, gyúlékony, agresszív vagy mérgező közegek szívása, szállítása és sűrítése, pl. az ATEX Zone 20-22 szerinti por, oldószerek valamint gázhalmazállapotú oxigén és egyéb oxidációs anyagok
- a gép nem ipari környezetben történő használata, amennyiben a berendezésre vonatkozó szükséges biztonsági intézkedések és előkészületek nem történnek meg
- felállítás robbanásveszélyes környezetben
- a gép ionizáló sugárzási területen való használata
- +0,1 bar feletti ellennyomások a kieresztő oldalon
- a gépen és alkatrészein, tartozékain végzett változtatások

2.5 A személyzet képzettsége és betanítása

- Biztosítsa, hogy a gépen végzett tevékenységekkel megbízott személyzet a munkát megkezdése előtt elolvassa és megértse az üzemeltetési útmutatót, különösen az elhelyezésre, üzembe helyezésre, karbantartási és szervizmunkálatokra vonatkozó biztonsági utasításokat.
- Felelősségek, illetékességek és a személyzet felügyeletének szabályozása
- A munkavégzés kizárólag műszaki szakszeméllyel történjen:
 - Elhelyezés, üzembe helyezés, karbantartási és szervizmunkálatok
 - Villamossági munkálatok
- A betanítandó személyzet csak a műszaki személyzet felügyelete mellett végezhet munkát a gépen

2.6 Biztonságos munkavégzés

Az útmutatóban leírt biztonsági utasítások valamint a rendeltetésszerű használat mellett a következő biztonsági előírások vannak érvényben:

- Baleset-megelőzési előírások, biztonsági és üzemeltetési utasítások
- érvényben lévő normák és törvények

2.7 Biztonsági utasítások az üzemeltető számára

- a gép felforrósodott részei üzemeltetés során legyenek hozzáférhetetlenek vagy érintésvédlemmel ellátva
- A szállított közegek szabad felszívása vagy kilövése nem veszélyeztetheti a személyi épséget
- Az elektromos energia okozta veszélyek lehetőségét ki kell zárni
- A gép nem érintkezhet gyúlékony anyagokkal. A forró felületek, a szállított forró közegek vagy a hűtőlevegő miatt fennáll az égési sérülés veszélye

2.8 Elhelyezésre, üzembe helyezésre és karbantartásra vonatkozó biztonsági utasítások

- Az üzemeltetőnek gondoskodnia kell arról, hogy az elhelyezési, üzembe helyezési és karbantartási munkálatot jogosult és képzett szakember lássa el, mely az üzemeltetési útmutató beható tanulmányozásával megfelelő tájékozottságot szerzett
- A gépen csak üzemben kívüli állapotban végezhető munkálat és biztosítani kell, hogy a gép ne indulhasson be
- Az üzemeltetési útmutatóban leírt, a berendezés üzemben kívül helyezésére vonatkozó eljárási módot feltétlenül tartsa be
- A biztonsági és védőberendezéseket a munkavégzés befejeztével azonnal szerelje fel és működtesse őket ismételt üzembe helyezés előtt vegye figyelembe az üzembe helyezésre vonatkozó részeket
- A berendezésen végzett átépítés vagy módosítás csak a gyártó engedélyezése után megengedett
- Kizárólag eredeti vagy a gyártó által elfogadott alkatrészeket használjon. Más alkatrészek használata az ebből eredő következmények felelőssége alóli mentességet jelentheti
- Jogosulatlan személyek nem használhatják a gépet

2.9 Garanciális rendelkezések

A gyártó általi jótállás/garancia a következő esetekben megszűnik:

- Nem rendeltetésszerű használat
- Az útmutató figyelmen kívül hagyása
- Nem megfelelően képzett személyzettel történő üzemeltetés
- Alkatrészek használata, melyeket nem a **Gardner Denver Schopfheim GmbH** szabadalmaztatott
- Önhatalmú változtatás a gépen vagy annak tartozékain, melyek a **Gardner Denver Schopfheim GmbH** termékcsomagolásában található

3 Szállítás, tárolás és hulladékkezelés

3.1 Szállítás

3.1.1 Kicsomagolás és a gép vizsgálata

- a) Átvétel után csomagolja ki a gépet, és vizsgálja meg, van-e rajta szállítási sérülés.
- b) A szállítási sérülést azonnal jelentse a gyártónál.
- c) A csomagolóanyagokat a helyileg érvényes előírásoknak megfelelően kezelje szelektív hulladékként.

3.1.2 A gép felemelése és szállítása

FIGYELMEZTETÉS

Halál, vagy végtagok becsípődése leeső, vagy felboruló szállítmány által!

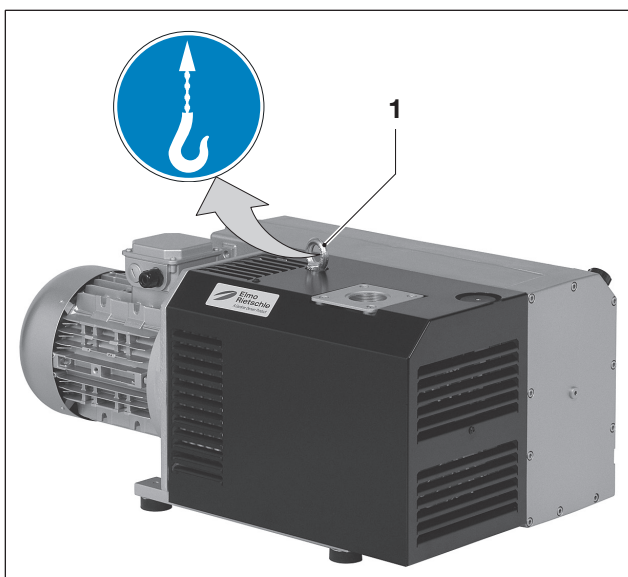
- ▷ Emelőszerkezettel történő szállításkor szem előtt tartandó:
- a) Az emelőszerkezet kiválasztása a szállítandó összsúlynak megfelelően történjen.
 - b) Biztosítsa, hogy a gép ne boruljon fel és ne essen le.
 - c) Függő teher alatt tilos tartózkodni.
 - d) A szállítandó berendezést vízszintes felületen helyezze el.

Emelőberendezés / Daruval történő szállítás

FIGYELMEZTETÉS

Személyi sérülés szakszerűtlen kezelés miatt

- a) A gyűrű szintjére átlós terhelések nem megengedettek.
 - b) Kerülje a lökés-szerű igénybevételt.
- a) Húzza meg erősen a gyűrűs csavart (1 ábra/1).
 - b) A gép felemeléséhez és szállításához a gépet a gyűrűs csavarnál kell felakasztani egy emelőszerkezetre.



ábr. 1 A gép felemelése és szállítása

1 Gyűrűs csavar

3.2 Tárolás

FIGYELEM

Dologi károk szakszerűtlen tárolás által

- ▷ Győződjön meg arról, hogy a tárolóhely megfelel a következő feltételeknek:
 - a) pormentes
 - b) rázkódásmentes

3.2.1 Környezeti feltételek tárolás során

Körülmények	Érték
Reaktív légnedvesség	0 %tól 80 %
Tárolási hőmérséklet	-10 °Ctól +60 °C-ig



Hosszú idejű (3 hónapnál hosszabb) tárolás esetén az üzemi olaj helyett konzerváló olaj használatát javasoljuk.

Ld. az I150 „Tárolási irányelv” Információs lapot

3.3 Hulladékkezelés

⚠ FIGYELMEZTETÉS

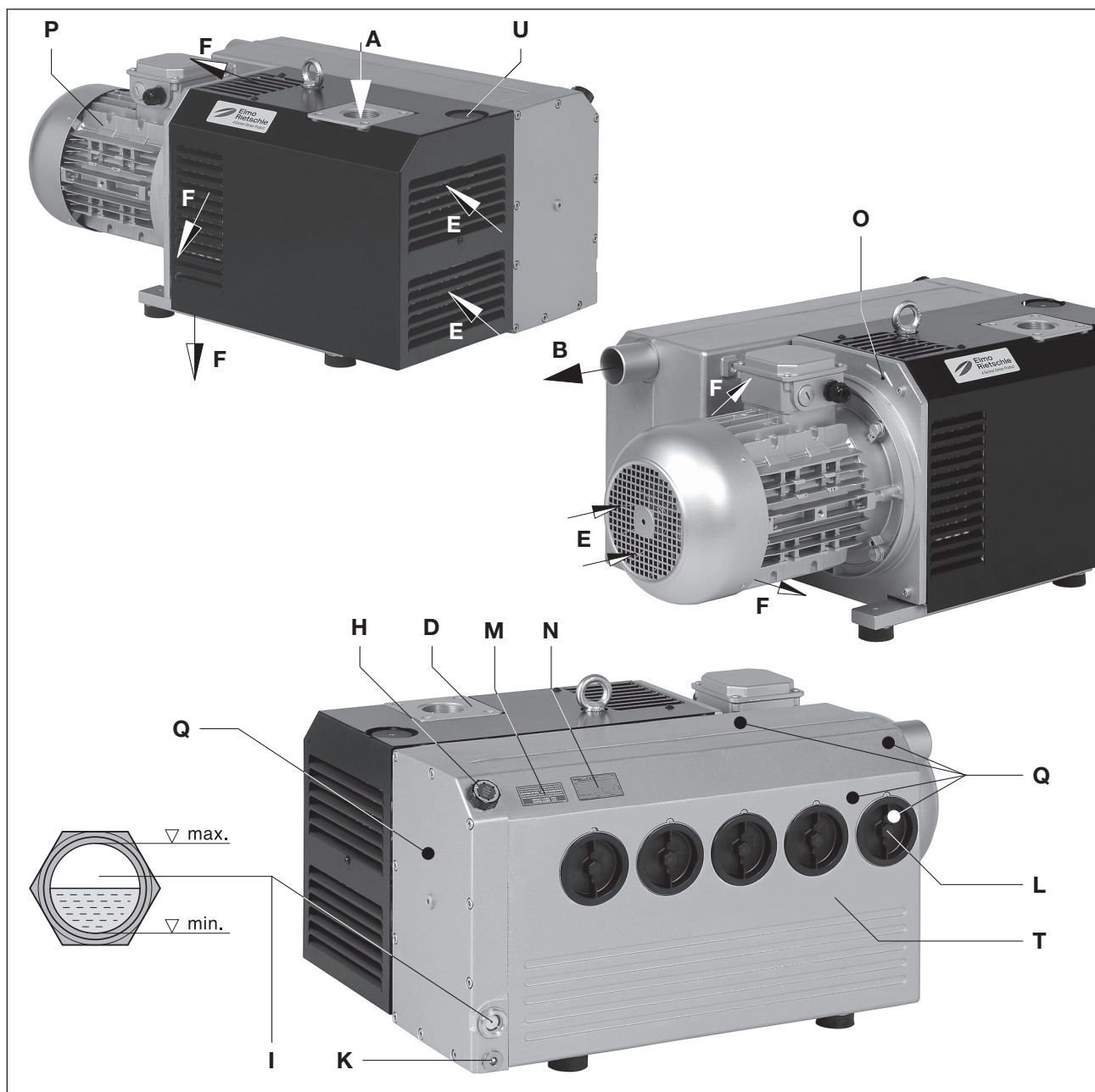
Veszély gyúlékony, maró vagy mérgező anyagok által!

Az olyan gépeket, melyek veszélyes anyagokkal kerültek érintkezésbe, leselejtezés előtt meg kell tisztítani a szennyeződésektől!

- ▷ Hulladékkezeléskor tartsa szem előtt az alábbiakat:
 - a) Az olajakat és zsírokat gyűjtse össze, és a helyi előírások szerint kezelje őket külön.
 - b) Ne keverje egymással az oldószereket, a lakkmaradékot és a vízkőoldókat.
 - c) Szerelje le és az érvényben lévő helyi előírások szerint végezze a szerkezeti elemek hulladékkezelését.
 - d) A gép hulladékkezelése a nemzeti és helyi előírások szerint történjen.
 - e) A kopó alkatrészek (mint az alkatrészlistán feltüntetettek) veszélyes hulladékok, kezelésüket a nemzeti és helyi hulladékkezelési törvények szerint végezze.

4 Felépítés és működés

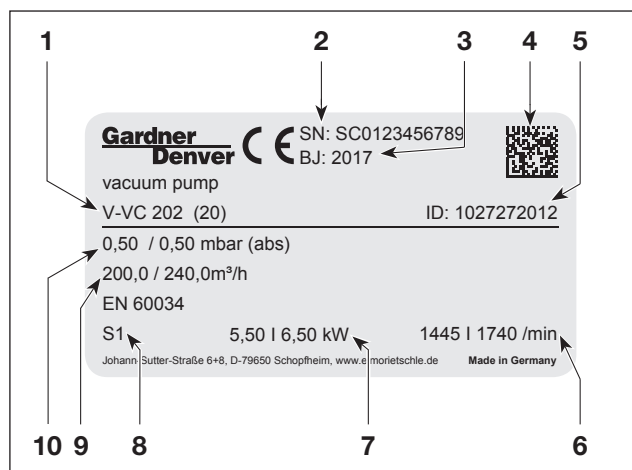
4.1 Felépítés



ábra. 2 V-VC 202 / V-VC 303 vákuumszivattyú

A	Vákuum-csatlakozó	L	Olajválasztó
B	Távozólevegő-kiömlő	M	Olajajánló tábla
D	Szívókarima	N	Adattábla
E	Hűtőlevegő beömlő	O	Forgásirányt jelző tábla
F	Hűtőlevegő kiömlő	P	Hajtómotor
H	Olajbetöltő	Q	forró felületek > 70°C
I	Olajsintfigyelő ablak	T	Olajválasztó ház
K	Olajleeresztő	U	Gázballaszt szelep

4.1.1 Adattábla



ábra. 3 Adattábla

- 1 Típus / Méret (mechanikus változat)
- 2 Sorozatszám
- 3 Gyártási év
- 4 Adatmátrixos vonalkód
- 5 Cikkszám
- 6 Fordulatszám 50 Hz/60 Hz
- 7 Motorteljesítmény 50 Hz/60 Hz
- 8 Üzem mód
- 9 Szívóteljesítmény 50 Hz/60 Hz
- 10 Végnyomás (abs.) 50 Hz/60 Hz

A vonalkódban az alábbi adatok vannak kódolva:

- Anyagszám (MA)
- Gyártási megrendelés (PR)
- Sorozatszám (SC)

4.2 Leírás

A V-VC 202 és V-VC 303 szívóoldalán egy szitaszűrő, a kipufogóoldalán pedig egy olaj- és olajköd-leválasztó van beépítve az olaj olajkeringésbe való visszavezetésére. A vákuumszivattyú egy hangelnyelő burkolattal van tokozva. A szivattyúház és a motor közötti ventilátor gondoskodik a szivattyúház léghűtéséről, és a keringő olaj hűtését is ellátja.

Egy beépített visszacsapó-szelep gátolja meg az evakuált rendszer levegőztetését a szivattyú leállítása után. Két percet meghaladó leállási idő esetén a csatlakozó vezetékét atmoszféranyomáson kell szellőztetni.

A szériafelszerelés részét képező gázballaszt szelep (2/U) üzemi hőmérsékletű szivattyúnál megakadályozza a vízgőz lecsapódását a szivattyú belsejében, kisebb gőzmennyiség beszívása esetén. Erősebb vízgőzképződésnél egy erősebb gázballaszt szelepet (opcionális) érdemes választani.

A szivattyúk meghajtása peremes, háromfázisú váltakozó áramú motorral történik, tengelykapcsoló közbeiktatásával.

4.3 Felhasználási terület

Ezek a V-VC 202 és V-VC 303 olajkenésű, forgólapátos vákuumszivattyúk alkalmasak vákuum előállítására. A szívóteljesítmény szabad beszívásnál 200 és 300 m³/h 50 Hz esetén. A szívóteljesítménynek a szívónyomástól való függését a D232/20 adatlap mutatja.

A típusok zárt rendszerek kiszivattyúzására, vagy tartós vákuum előállítására alkalmasak a következő szívónyomás-tartományokban: 0,5 - 500 mbar (abs.).

A megadott tartományokon kívüli értéken történő tartós üzemeltetésnél fennáll az olajszivárgás veszélye a kipufogónylásnál. Zárt rendszerek evakuálásánál az evakuálandó térfogat a vákuumszivattyú névleges szívóteljesítményének legfeljebb 2%-át teheti ki.

Ha a tartós üzem > 100 mbar (abs.), a legközelebbi nagyobb motorteljesítmény alkalmazandó.



Fokozott üzemeltetési gyakoriság (hasonló időközökkel kb. 10 beindítás óránként) ill. megemelkedett környezeti és szivási hőmérséklet esetén fennáll a lehetőség a motortekercselés és a csapágy túlmelegedési határértékének túllépésére.

Ilyen jellegű használat esetén érdeklődjön a gyártónál.



A szabadban történő elhelyezés esetén a gépet óvni kell a környezeti hatásoktól (pl. egy védőtető segítségével).

5 Elhelyezés

5.1 Elhelyezés előkészítése

Biztosítsa a következő feltételeket:

- A gép legyen hozzáférhető minden oldalról
- A szellőzőrácsokat és nyílásokat ne zárja le
- Elegendő hely a csővezeték be-/kiépítésére valamint karbantartási munkálatokra, különösen a gép be-/kiszerezésére
- Idegen rezgések okozta hatások kizárása
- Más gépekből távozó meleg levegő hűtésre történő szívása nem megengedett



A szívókarima (2/D ábra), az olajbetöltő (2/H ábra), az olajsintfigyelő ablak (2/I ábra), az olajleeresztő (2/K ábra), a gázballaszt (2/U ábra) és az olajleválasztó ház (2/T ábra) könnyen hozzáférhető legyen.

A hűtőlevegő belépési (2/E ábra) és kilépési (2/F ábra) pontjai legalább 30 cm távolságra legyenek a szomszédos falaktól. A kilépő hűtőlevegőt nem szabad újra beszívni. Karbantartási munkákhoz a gép körül minimum 50 cm távolságot ajánlott tartani.

5.2 Elhelyezés

FIGYELEM

A gépet csak vízszintes beépítési helyzetben szabad működtetni.

Dologi károk a gép felborulása és leesése miatt.

Tengerszint feletti 1000 m-nél magasabban való használat esetén teljesítménycsökkenés tapasztalható. Ebben az esetben jelezzen vissza nekünk.

Ügyeljen az elhelyezés helyére vonatkozó feltételekre:

- Sík és egyenes felület
- A felállítási felület teherbíró képességének a gép súlyához megfelelőnek kell lennie



A gép fix felületen történő elhelyezése lehetséges rögzítés nélkül. Állványszerkezeten való elhelyezés esetén javasoljuk, hogy használjon elasztikus ütközőelemeket a rögzítéshez.

5.3 Csővezetékek csatlakoztatása



FIGYELMEZTETÉS

A távozó levegő leeresztő nyílásának (2/B ábra) elzárása vagy szűkítése súlyos vagy halálos sérülésekhez vezethet!

Az aggregátorban olyan belső nyomás keletkezhet, amely az alkotóelemek roncsolásához vezet.

FIGYELEM

Dologi kár a csővezetékek túl nagy ereje és forgatónyomatéka miatt.

A csővezetékeket csak kézzel csavarja.

Ha a szívóvezeték túl szűk és/vagy túl hosszú, csökken a vákuumszivattyú szívóteljesítménye.

A távozó levegő nyílását (2/B) nem szabad sem elzárni, sem leszűkíteni.

Ellennyomások a kieresztő oldalon csak +0,1 bar értékig megengedettek.

Kerülje el, hogy folyadék gyűljön össze a távozó levegő vezetékében.

- a) A vákuumcsatlakozó (2/A ábra) a szívókarimán (2/D ábra) található.
- b) Az elszívott levegő a távozólevegő-nyíláson (2/B) át szabadon távozik, vagy tömlő- ill. csővezetékkel elvezethető.

5.4 Kenőolaj betöltése

- a) A kenőolajat (a megfelelő fajtákat ld. a „Karbantartás” részben) az olajbetöltőn (2/H) kell betölteni az olajszintfigyelő ablak (2/I) felső szegélyéig.
- b) Zárja be az olajbetöltőt.

5.5 Motor csatlakoztatása



VESZÉLY

Életveszély, nem szakszerű elektromos beszerelés miatt!

Az elektromos beszerelést csak szakember végezheti el az EN 60204 szabvány betartásával. A főkapcsolóról az üzemeltetőnek kell gondoskodnia.

- a) A motor elektromos adatai az adattáblán (2/N) illetve a motor adattábláján szerepelnek. A motorok megfelelnek a DIN EN 60034 szabványnak és az IP55 védelmi fokozat és „F” szigetelési osztály szerint készültek. A megfelelő kapcsolási rajz a motor kapcsolódobozában található (dugós csatlakozós kivitel esetén ez nem vonatkozik). A motor adatait össze kell vetni a meglévő villamos hálózat adataival (áramnem, feszültség, hálózati frekvencia, megengedett áramerősség).
- b) A motort egy motorvédő kapcsolón keresztül a hálózatra kötjük (biztosítékként gondoskodni kell egy motorvédő kapcsolóról, a csatlakozókábel húzásmentesítéséhez pedig kábelcsavarozásról). Olyan motorvédő kapcsoló használatát javasoljuk, melynél a lekapcsolás késleltethető az esetleges túláram függvényében. Rövid idejű túláram hidegindításkor léphet fel.

FIGYELEM

Energiaellátás

A használat helyén az üzemi körülményeknek meg kell egyezniük a motor adattábláján megadott értékekkel. Teljesítménycsökkenés nélkül megengedett:

- $\pm 5\%$ Feszültség-ingadozás
- $\pm 2\%$ Frekvencia-ingadozás

6 Üzembe helyezés, üzemben kívül helyezés

6.1 Üzembe helyezés

FIGYELMEZTETÉS

Szakszerűtlen kezelés

Súlyos, vagy halálos balesetekhez vezethet, ezért minden esetben vegye figyelembe a biztonsági utasításokat!



VIGYÁZAT

Forró felületek

Üzemi hőmérsékleten működő szivattyúnál az 2. ábrán Q-val jelölt részek felületi hőmérséklete 70 °C fölé is emelkedhet.

A (figyelmeztető táblákkal is jelölt) forró felületek érintése kerülendő!



VIGYÁZAT

Zajkibocsátás

Az EN ISO 3744 szerint mért legmagasabb hangnyomásszintek a 9. fejezetben találhatóak.

Ha hosszabb ideig tartózkodik az üzemelő gép közelében, használjon hallásvédelmi eszközt, így elkerülhető a tartós halláskárosodás!

VIGYÁZAT

A gépből származó olajgőzök

Az olajleválasztók általi legmesszemenőbb olajkőd-leválasztás ellenére a kiáramló levegő tartalmaz csekély mennyiségben olajgőzöket. E gőzök tartós belélegzése egészségkárosító lehet. Ezért gondoskodni kell a felállítás helyéül szolgáló helyiség jó szellőzéséről.

6.1.1 Forgásirány vizsgálata

- ▷ A hajtótengely előírányzott forgásirányát a forgásirányt jelző nyíl (2/O) mutatja.
- a) A forgásirány ellenőrzéséhez rövid időre indítsa el a motort (legfeljebb 2 másodpercre). Ha a ventilátorra nézünk, annak az óramutató járásával megegyező irányban kell forognia.

FIGYELEM

Helytelen forgásirány

A helytelen forgásiránnyal történő üzemeltetés a gép károsodását okozza.

A forgási irány megállapításához alkalmazzon forgómező kijelzőt (**balra forgó mező**).

- b) A forgásirány esetleges helyesbítése után indítsa be újra a motort, majd kb. 2 perc után állítsa le újra, hogy a hiányzó olajat a figyelőablak (2/I) felső szegélyéig feltölthesse. Ezt az utántöltést addig kell ismételni az olajbetöltőn (2/H), amíg az összes olajvezeték teljesen fel nem töltődött. A betöltőnyílást a szivattyú működése közben nem szabad kinyitni.

6.2 Üzemen kívül helyezés/ Tárolás

Gép leállítása

- a) Kapcsolja ki a gépet.
- b) Amennyiben van a szívó- és nyomócsőben zárószelep, zárja le.
- c) Válassza le a gépet a feszültségforrásról.
- d) Csökkentse a gép nyomását:
Nyissa meg lassan a csővezetéseket.
⇒ A nyomás lassanként csökken.
- e) Távolítsa el a csővezetéseket és a tömlőket.
- f) A szívó- és nyomócsonk csatlakozóit öntapadó fóliával zárja le.

📖 lásd még: 3.2.1 fejezet, 11. oldal

6.3 Újbóli üzembe helyezés

- a) Vizsgálja át a gép állapotát (tisztaság, kábelezés stb.).
- b) Engedje le a konzerválóanyagot.
📖 Elhelyezés. Lásd: 5. fejezet, 14. oldal
📖 Üzembe helyezés. Lásd: 6.1 fejezet, 17. oldal

7 Karbantartás és javítás



! VESZÉLY

Életveszély feszültség alatt lévő alkatrészek megérintése által!

Karbantartási munkálatok előtt a főkapcsolóval vagy a hálózati csatlakozó kihúzásával válassza le a gépet az elektromos hálózatról, és biztosítsa újraindulás ellen.



! FIGYELMEZTETÉS

Forró felületek és eszközök

Karbantartási munkálatoknál fennáll az égésveszély a forró felületeknél (2/Q), valamint a gép kenőolaja által.

Tartsa be a lehűlési időket

7.1 Üzembiztonság biztosítása

Az üzembiztonság megvalósításának érdekében rendszeres karbantartási tevékenység elvégzése szükséges. A karbantartási időközök a gép igénybevételének mértékétől is függenek.

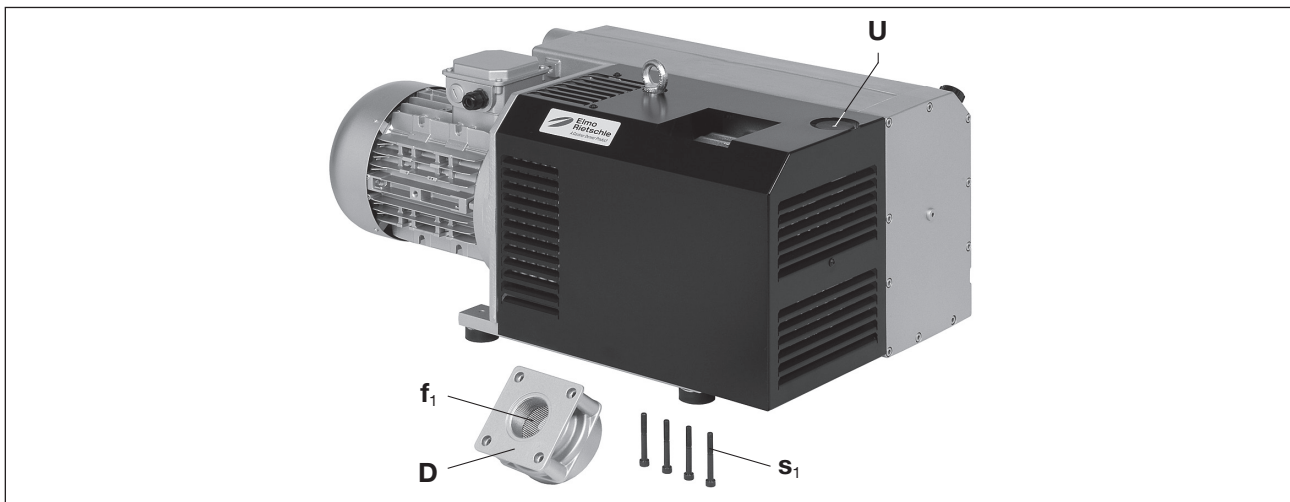
Valamennyi munkálat során vegye figyelembe a 2. 8 „Elhelyezésre, üzembe helyezésre és karbantartásra vonatkozó biztonsági utasítások” című fejezetben leírt biztonsági utasításokat.

Ügyeljen a teljes berendezés folyamatos tisztántartására.

7.2 Karbantartási tevékenységek

Intervallum	Karbantartási intézkedések	Fejezet
havonta	A csövezetek és csavarkötések tömítettségének és fix rögzítésének vizsgálata, szükség esetén meghúzás / új tömítés behelyezése.	—
havonta	Ellenőrizze a kapcsolódoboz és a kábelvezető nyílások tömítettségét, és szükség esetén cserélje ki a tömítést.	—
havonta	Tisztítsa meg a gép szellőzőnyílásait és hűtőbordáit.	—
az elszívott közeg szennyezettsége alapján	Tisztítsa meg a beszívott levegő szűrőjét Tisztítsa meg a gázballaszt-szelep szűrőt	7.2.1
Legalább évente 1 alkalommal	Ellenőrizze a tengelykapcsoló kopását	7.2.2
naponta	Olajszint ellenőrzése	7.2.3
500 - 2000 üzemóránként	Olajcsere	
2000 üzemóránként	Az olajleválasztó elem cseréje	7.2.4

7.2.1 Légszűrés



ábr. 4 Légszűrés

- D Szívókarima
- U Gázballaszt szelep
- f₁ Szívókarima
- s₁ Csavarok

FIGYELEM

A légszűrő nem elegendő karbantartása
 A gép teljesítménye csökken, és a gép károsodását is okozhatja.

Beszívott levegő szűrője:

A szitaszűrőt (4/f₁ ábra) a beszívott levegő szennyezettsége szerint többször vagy kevesebbszer ki kell tisztítani kimosással ill. kifújással, vagy ki kell cserélni.

A szívókarimát (4/D ábra) a csavarok kioldása után (4/s₁ ábra) vegye le.

A szelep illeszkedését is ellenőrizze szennyeződések után.

Az összeszerelést végezze fordított sorrendben. Azután ellenőrizze a szelep működését. Helyezzen fel ehhez szívóoldalon egy zárószelepet (bezárt térfogat min. 1 liter) és indítsa röviden a vákuumszivattyút. Ezután a vákuum keletkezésének egyenletesnek kell lennie.

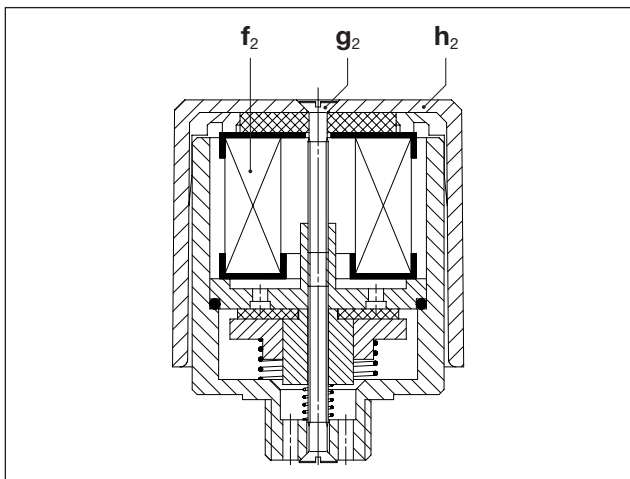
Gázballaszt-szelep szűrője:

A szivattyúk gázballaszt-szeleppel működnek (2/U, 4/U).

A beépített szűrőpatront (5/f₂ ábra) az átáramló közeg szennyezettségétől függően többször vagy kevesebbszer ki kell tisztítani. A süllyesztettfejű csavar (5/g₂ ábra) kilazításával és a műanyagbúra (5/h₁ ábra) eltávolításával lehet a szűrőrészeket tisztítás céljára kiszerezni.

A szűrőpatront (5/f₂ ábra) fújással tisztítsa meg, vagy cserélje ki.

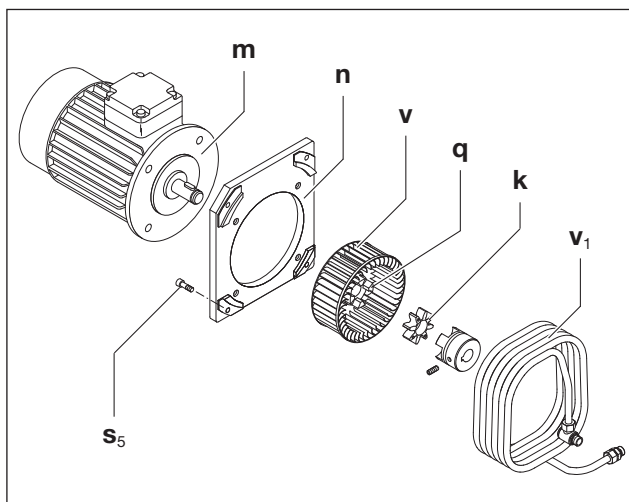
Az összeszerelést végezze fordított sorrendben.



ábr. 5 Gázballaszt-szelep

- h₁ Búra
- f₂ Szűrőpatron
- g₂ Süllyesztettfejű csavar

7.2.2 Tengelykapcsoló



ábr. 6 Tengelykapcsoló

- k** Tengelykapcsoló fogaskoszorúja
- m** Motor
- n** Motorperem
- q** motoroldali tengelykapcsoló rész
- s₅** Csavarok
- v** Ventilátor
- v₁** Hűtőkígyó

A tengelykapcsoló fogaskoszorúja (6/k ábra) kópásnak van kitéve, és rendszeresen vizsgálni kell (legalább évente 1 alkalommal), amikor a hűtőkígyót (6/v₁ ábra) minden alkalommal, kifújással ki kell tisztítani.

⚠ VIGYÁZAT
Hibás fogaskoszorú

A hibás tengelykapcsoló fogaskoszorúk a forgórész tengelytöréséhez vezethetnek.

A tengelykapcsoló ellenőrzéséhez a motort (6/m) ki kell kapcsolni, és újraindulás ellen biztosítani. A csavarokat (6/s₅ ábra) a motorperemen (6/n ábra) oldja ki. A motort a motoroldali tengelykapcsoló résszel (6/q ábra) és motorperemmel (6/n ábra) tengelyirányban húzza le, és egy emelőeszköz segítségével akassza fel. Ha a fogaskoszorú (6/k ábra) megsérül vagy elkopik, cserélje ki. A ventilátort (6/v ábra) szintén időről időre át kell vizsgálni, hogy nem sérült, károsodott-e, és adott esetben ki kell cserélni.

FIGYELEM
Gyakoribb beindítás és magas környezeti hőmérséklet

A fogaskoszorú (6/k) élettartama ezáltal lerövidül.

Az összeszerelést végezze fordított sorrendben.

7.2.3 Kenés



ábr. 7 Kenés és olajváltás

- H Olajbetöltő
- I Olajsintfigyelő ablak
- K Olajleeresztő
- L Olajleválasztó
- M Olajajánló tábla

FIGYELEM

Olajcserét mindig üzemi hőmérsékletű és jól szellőzött gépen végezzen.
Ha nem teljesen ürült ki az olaj, akkor csökken a visszatöltendő mennyiség.

A fáradt olajat a helyi környezetvédelmi előírások szerint kezelje veszélyes hulladékként.
Olajfajta cseréje esetén az olajleválasztó házat és az olajhűtőt teljesen ürítse le.

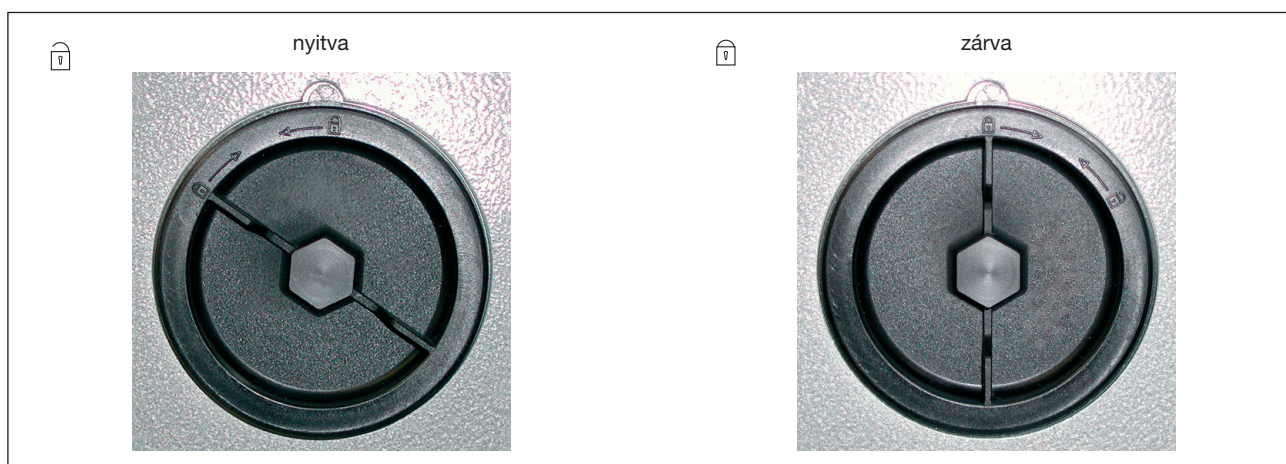
Az olajsintet legalább naponta egyszer ellenőrizni kell, és adott esetben az olajat feltölteni a figyelőablak (7/I ábra) felső szegélyéig. Első olajcsere 500 üzemóra után. További olajcserek minden 500 - 2000 üzemóra után. Az elszívott közeg szennyezettségétől függően az olajcsere intervallumok lerövidíthetők.

Kizárólag a DIN 51506-VDL, ISO 6743-3 DVA és DVC szabványnak megfelelő, vagy az Elmo Rietschle cég által jóváhagyott szintetikus olajat szabad használni. Az olaj viszkozitásának meg kell felelnie az ISO-VG 100-nak a DIN 51519 szerint.

Elmo Rietschle olajfajták: MULTI-LUBE 100 (ásványolaj) és SUPER-LUBE 100 (szintetikus olaj) (ld. még az olajajánló táblát (7/M)).

Az olaj magas hőterhelése esetén (pl. 30°C feletti környezeti vagy szívóhőmérséklet, elégtelen hűtés, 60 Hz-es működtetés, stb.) az olajcserélési időket meg lehet hosszabbítani az ajánlott szintetikus olaj alkalmazása által.

7.2.4 Olajleválasztás



ábr. 8 Olajleválasztó elem

FIGYELMEZTETÉS

Az erősen eltömődött olajleválasztó elemek a szivattyú túlmelegedéséhez vezethetnek, és extrém esetben a kenőolaj öngyulladását válthatják ki.

Az olajleválasztó elemek (5x) huzamosabb üzemelési idő után a beszívott levegőből származó pizok- és porszemcséktől elszennyeződhetnek (megnő az áramfelvétel és a szivattyú hőmérséklete). Cserélje minden 2000 üzemóra után, vagy 0,7 bar szűrőellenállásnál (lásd a manométer → tartozék, vizsgálat rövid idejű, atmoszférikus szívásnál) ezeket az elemeket (7/L ábra) cserélje ki, mivel ezek tisztítása nem lehetséges.

Az elszívott közeg szennyezettségétől függően a csereintervallumok lerövidíthetők. Csere: A olajleválasztó elemeket (7/L ábra) egy csillagkulccsal (kulcsnyílás: 19 mm illetve $\frac{3}{4}$ “) balra forgatással csavarozza le. Az új olajleválasztó elemeket a nyitott lakatjellel (ld. a 8. ábrát) a ▼ nyílhoz helyezni, és jobbra fordítással (bekattanásig) rögzíteni.

7.3 Javítás/ Szerviz

- a) Villamossági szakember végezze el a helyszíni javítási munkálatok során a motor hálózatról történő leválasztását, a véletlenszerű beindítás elkerülése érdekében. Javításokhoz vegye igénybe a gyártó, annak székhelyei vagy szerződött cégei szolgáltatásait. Az Ön számára illetékes szerviz címéről a gyártónál érdeklődhet (ehhez lásd a gyártó címét).

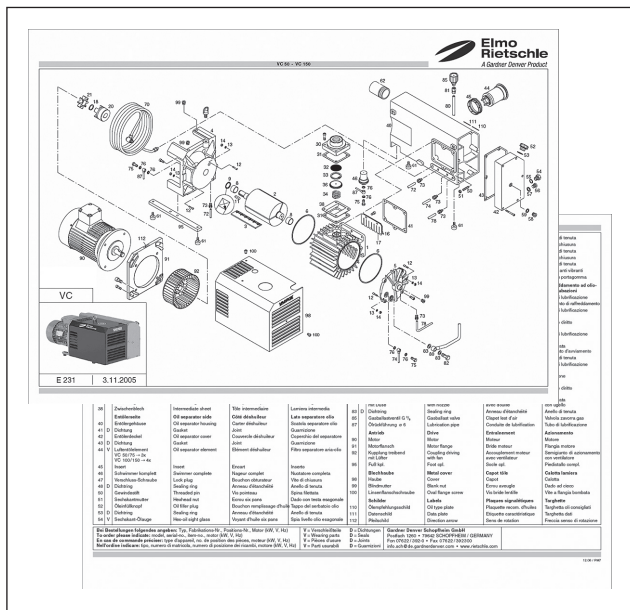
ábra. 9 Feddhetetlenségi nyilatkozat 7.7025.003.17

FIGYELEM

Minden géphez, mely egy Elmo Rietschle szervizállomásra kerül beküldésre vizsgálat, karbantartás vagy javítás céljára, mellékelni kell egy hiánytalanul kitöltött, aláírt feddhetetlenségi nyilatkozatot. A feddhetetlenségi nyilatkozat része a beszállítói dokumentációnak.

- b) Javítás után ill. újbóli üzembe helyezés előtt az „Elhelyezés” és „Üzembe helyezés” c. pontokban leírt intézkedéseket ugyanúgy el kell végezni és figyelembe kell venni, mint az első üzembe helyezéskor.

7.4 Ersatzteile



ábra. 10 Alkatrészlista (példa)

Alkatrészrendelés a következők szerint:

- **Cserealkatrész-lista:**
E 232/20 → V-VC 202 / V-VC 303
- PDF-fájl letöltése:
<http://www.gd-elmorietschle.com>
→ Downloads
→ Product Documents
→ V-Series → Spare Parts
- A kopó alkatrészek és tömítések a listán külön jelöléssel vannak ellátva.
- **Internetes oldal:**
<http://www.service-er.de>
- Válassza ki a típust, a méretet és a kivitel.

FIGYELEM

Kizárólag eredeti cserealkatrészeket, vagy a gyártó által jóváhagyott alkatrészeket alkalmazzon. Eltérő alkatrészek használata hibákhoz vezethet, és megszüntetheti a szavatosságot, ill. az előidézett következményekre vonatkozó garanciát.



ábra. 11 Internetes oldal
<http://www.service-er.de>

8 Üzemzavarok: Okok és elhárítás

Üzemzavar	Ok	Elhárítás	Utasítás
A gépet lekapcsolja a motor-védőkapcsoló	A hálózati feszültség/ frekvencia nem egyezik a motor adataival	Villamossági szakember általi ellenőrzés	5.5 fejezet
	A motor kapcsolótáblájához történő csatlakoztatás nem megfelelő		
	A motor-védőkapcsoló beállítása nem helyes		
	A motor-védőkapcsoló túl hamar kiold	Túlterheléstől függő kioldás-késleltetéssel ellátott motor-védőkapcsoló használata, mely figyelembe veszi az indításkor rövid ideig fellépő túláramot (kivétel: rövidre zárási és túlterhelési kioldóval a VDE 0660 szabvány 2. része ill. az IEC 947-4 szerint)	
	A vákuumszivattyú ill. annak olaja túl hideg	Ügyeljen a környezeti és szívóhőmérsékletre	2.3 fejezet
	A kenőolajnak túl nagy a viszkozitása	Az olaj viszkozitásának meg kell felelnie az ISO-VG 100-nak a DIN 51519 szerint	7.2.3 fejezet
	Az olajleválasztó elemek kopottak	Az olajleválasztó elemek cseréje	7.2.4 fejezet
	Az ellennyomás a távozó levegő elvezetésénél túl magas	A tömlő- ill. csővezeték ellenőrzése	5.3 fejezet
	Tartós üzem >100 mbar (abs.)	a legközelebbi nagyobb motorteljesítmény alkalmazása	4.3 fejezet
Szívóteljesítmény nem megfelelő	A szívóvezeték túl hosszú vagy túl szűk	A tömlő- ill. csővezeték ellenőrzése	5.3 fejezet
	A vákuumszivattyú szívóoldalán vagy a rendszerben tömítetlenség van	A csővezeték és csavarkötések tömítetlenségének és fix rögzítésének vizsgálata	7.2 fejezet
	A szívószűrő eldugult	A szívószűrő tisztítása / cseréje	7.2.1 fejezet

Üzemzavar	Ok	Elhárítás	Utasítás
A végnyomást (max. vákuum) nem éri el a gép	A vákuumszivattyú szívóoldalán vagy a rendszerben tömítetlenség van	A csővezetek és csavarkötések tömítetlenségének és fix rögzítésének vizsgálata	7.2 fejezet
	Nem megfelelő olajviszkózitás	Az olaj viszkózitásának meg kell felelnie az ISO-VG 100-nak a DIN 51519 szerint	7.2.3 fejezet
A gép túlságosan felmelegszik	A környezeti vagy a szívási hőmérséklet túl magas	Ügyeljen a rendeltetésszerű használatra	2.3 fejezet
	A hűtőlevegő áramlása akadályozott	A környezeti feltételek ellenőrzése	5.1 fejezet
		Szellőzőnyílások tisztítása	7.2 fejezet
	Nem megfelelő olajviszkózitás	Az olaj viszkózitásának meg kell felelnie az ISO-VG 100-nak a DIN 51519 szerint	7.2.3 fejezet
	Az olajleválasztó elemek szennyezettek	Az olajleválasztó elemek cseréje	7.2.4 fejezet
	Az ellennyomás a távozó levegő elvezetésénél túl magas	A tömlő- ill. csővezeték ellenőrzése	5.3 fejezet
A kiáramló levegő látható olajködöt tartalmaz	Az olajleválasztó elemek Az olajleválasztó elemek nincsenek megfelelően behelyezve, vagy hiányoznak az O-gyűrűk	Vizsgálja meg a megfelelő illeszkedést	7.2.4 fejezet
	Nem megfelelő olaj használata	használjon megfelelő fajtákat	7.2.3 fejezet
	Az olajleválasztó elemek szennyezettek	Az olajleválasztó elemek cseréje	7.2.4 fejezet
	Az ellennyomás a távozó levegő elvezetésénél túl magas	A tömlő- ill. csővezeték ellenőrzése	5.3 fejezet
	A környezeti vagy a szívási hőmérséklet túl magas	Ügyeljen a rendeltetésszerű használatra	2.3 fejezet
	A hűtőlevegő áramlása akadályozott	A környezeti feltételek ellenőrzése	5.1 fejezet
		Szellőzőnyílások tisztítása	7.2 fejezet

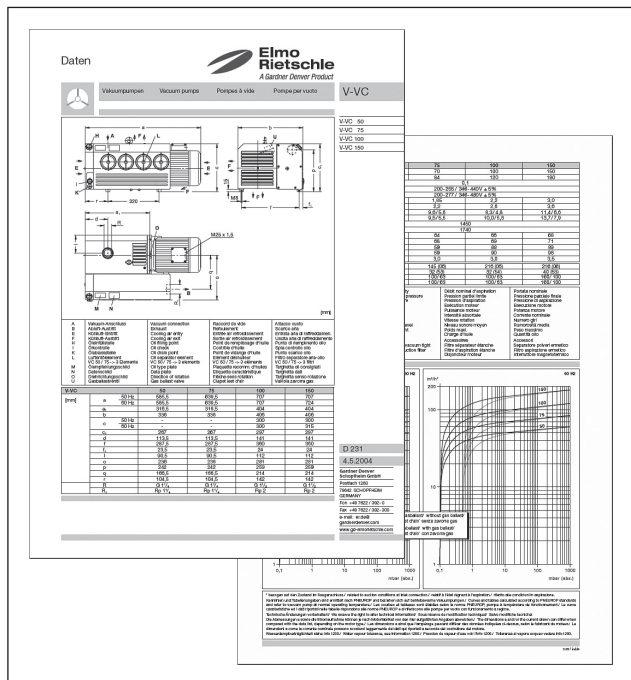
Üzemzavarok: Okok és elhárítás

Üzemzavar	Ok	Elhárítás	Utasítás
A vákuumszivattyú szokatlan zajt ad (A lamellák kalapáló hangja hidegindítás-kor normális, ha az üzemi hőmérséklet emelkedésével két percen belül megszűnik)	A szivattyúház kopott (rezgési nyomok)	A gyártó általi vagy szerződéses műhelyben történő javítás	Elmo Rietschle szerviz
	Vákuumszabályozó szelep (ha van) rezeg	Cserélje ki a szelepet	7.4 fejezet
	A lamellák sérültek	A gyártó általi vagy szerződéses műhelyben történő javítás	Elmo Rietschle szerviz
	A vákuumszivattyú ill. annak olaja túl hideg	Ügyeljen a környezeti és szívóhőmérsékletre	2.3 fejezet
	A kenőolajnak túl nagy a viszkozitása	Az olaj viszkozitásának meg kell felelnie az ISO-VG 100-nak a DIN 51519 szerint	7.2.3 fejezet
Víz van a kenőolajban	A ventilátor vizet szív fel	Szereljen vízleválasztót a szivattyú elé	—
	A szivattyú több vízgőzt szív fel, mint amennyi a vízgőzállóságának megfelel	Vegye fel a kapcsolatot a gyártóval az erősebb gázbalaszt végett	—
	A szivattyú csak rövid ideig üzemel, és ezáltal nem éri el a normális üzemelési hőmérsékletét	A szivattyút addig járassuk tovább zárt szívóoldallal, amíg az olajból a víz kipárolog	—
További vagy nem elhárítható üzemzavar esetén forduljon az Elmo Rietschle Szervizhez.			

9 Műszaki adatok

V-VC		202	303	
Hangnyomásszint (max.) EN ISO 3744 Megengedett eltérés ±3 dB(A)	dB(A)	50 Hz	73	73
		60 Hz	76	77
Súly *	kg	50 Hz	174	180
		60 Hz	187	192
Hossz *	mm	50 Hz	835	920
		60 Hz	920	920
Szélesség	mm	523	523	
Magasság	mm	50 Hz	378	403
		60 Hz	407	407
Vákuum-csatlakozó		G 2	G 2	
Távozólevegő-kiömlő		G 2	G 2	
Olaj betöltési mennyisége	l	8	8	

* A hossz és a súly a motor gyártmányától függően eltérhet az itt megadott adatoktól.



ábr. 12 Adatlap (példa)

Kérjük, hogy a további műszaki adatokról a **D 232/20** adatlapokról tájékozódjon

- PDF-fájl letöltése:
D 232/20 → V-VC 202 / V-VC 303
- PDF-fájl letöltése:
<http://www.gd-elmorietschle.com>
→ Downloads
→ Product Documents
→ V-Series → Data Sheets

FIGYELEM
A műszaki adatok változtatását fenntartjuk!



**Elmo
Rietschle**

by Gardner Denver

www.gd-elmorietschle.com
er.de@gardnerdenver.com

Gardner Denver
Schopfheim GmbH
Johann-Sutter-Straße 6+8
79650 Schopfheim · Németország
Tel. +49 7622 392-0
Fax +49 7622 392-300

Gardner

Denver

Elmo Rietschle is a brand of
Gardner Denver's Industrial Products
Division and part of Blower Operations.

EK-megfelelőségi nyilatkozat 2006/42/EK alapján

Az alábbi gyártó kijelenti: Gardner Denver Schopfheim GmbH
Postafiók 1260
D-79642 Schopfheim

hogyan az alábbi gép: vacuum pump

mely: Gyártási sorozat V-VC

Típus V-VC 50, V-VC 75, V-VC100, V-VC 150,
V-VC 200, V-VC 202, V-VC 300, V-VC 303,
V-VC 400, V-VC 500, V-VC 700, V-VC 900,
V-VC 1100, V-VC 1300

megfelel a fent megadott irányelv előírásainak.

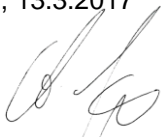
Az alábbi harmonizált normák kerültek alkalmazásra:

EN 1012-2:1996+A1:2009 Kompresszorok és vákuumszivattyúk — biztonsági követelmények —
2. rész: Vákuumszivattyúk

Ez a megfelelőségi nyilatkozat elveszíti érvényét, ha olyan módosításokat hajtanak végre a gépen,
melyeket előzőleg nem egyeztettek velünk, és az mi írásban nem engedélyeztük.

Az EK-dokumentációk felelősenek Gardner Denver Schopfheim GmbH
neve és címe Postafiók 1260
D-79642 Schopfheim

Gardner Denver Schopfheim GmbH
Schopfheim, 13.3.2017



Andreas Goerges, Director Engineering



Holger Kümmel, Operations Manager

Gardner Denver Schopfheim GmbH

Johann-Sutter-Straße 6+8, 79650 Schopfheim

Telefon: +49/(0)7622/392-0 Fax: +49/(0)7622/392-300

A vákuumszivattyúk és alkatrészek javítása és/vagy karbantartása csak akkor kerül elvégzésre, ha rendelkezésre áll egy hibátlan és hiánytalan nyilatkozat. Ellenkező esetben a javítás nem kezdhető meg és késedelemmel kell számolni.

A nyilatkozatot kizárólag hivatalos szakember töltheti ki és írhatja alá.

1. A vákuumszivattyúk / alkatrészek típusa	2. A beküldés oka
Típusjelölés: _____	_____
Gép száma: _____	_____
Megrendelés száma: _____	_____
Szállítási időpont: _____	_____

3. A vákuumszivattyú / alkatrészek állapota	4. Felhasználástól függő szennyeződés Vákuumszivattyúk / alkatrészek
Történt-e üzemeltetés? IGEN <input type="checkbox"/> NEM <input type="checkbox"/>	Toxikus IGEN <input type="checkbox"/> NEM <input type="checkbox"/>
Milyen kenőanyagot alkalmazott?	Maró IGEN <input type="checkbox"/> NEM <input type="checkbox"/>
Kiürítésre került a szivattyú/alkatrész? (termék/üzemanyagok) IGEN <input type="checkbox"/> NEM <input type="checkbox"/>	Mikrobiológiai*) IGEN <input type="checkbox"/> NEM <input type="checkbox"/>
Megtisztításra/dekontaminálásra került-e a szivattyú/az alkatrészek, ezek olaj-, zsír-, valamint káros anyagtól mentesek-e? IGEN <input type="checkbox"/>	Robbanásveszélyes*) IGEN <input type="checkbox"/> NEM <input type="checkbox"/>
	Radioaktív*) IGEN <input type="checkbox"/> NEM <input type="checkbox"/>
	egyéb IGEN <input type="checkbox"/> NEM <input type="checkbox"/>
Tisztítószer: _____	
Tisztítási módszer: _____	

*) a mikrobiológiailag, robbanásveszélyes, vagy radioaktív anyagokkal szennyezett vákuumszivattyúkat / alkatrészeket kizárólag szabályszerű tisztítást igazolódokumentum meglétekor áll módunkban szétszerelni!

A káros anyagok, vagy művelet-specifikus veszélyes reakciótermékek típusa, melyekkel a vákuumszivattyúk / alkatrészek kapcsolatba kerültek:

Kereskedelmi név, terméknev Gyártó	Vegyület megnevezése	Veszélyességi Veszélyességi	Intézkedések a káros anyagok szabadba jutása esetére	Elsősegély baleseteknél
1				
2				
3				
4				

Személyi védő intézkedések: _____

Hőhatás esetén keletkező veszélyes bomlástermékek IGEN NEM

Ezek: _____

5. Jogi kötelezettséggel járó nyilatkozat

Garantáljuk, hogy ez ebben a nyilatkozatban szereplő adatok megfelelnek a valóságnak, hiánytalanok, és én mint aláíró meg tudom ítélni ezen körülményeket. Tudomásunk van a vállalkozó irányában fennálló kártérítési kötelezettségünkről az olyan károk setében, melyek az adatok hiányos és helytelen megadásával kapcsolatosak. Kötelezettséget vállalunk, hogy a vállalkozót harmadik fél minden olyan kárigénye alól mentesítjük, mely az adatok hiányos és helytelen megadásával kapcsolatos. Tudomásunk van róla, hogy jelen nyilatkozattól függetlenül harmadik fél felé - különösen azon alkalmazottak felé, akiket a vállalkozó a termék kezelésével/javításával megbíz - közvetlen felelősséget vállalunk.

Vállalat: _____

Út: _____ Irsz. / Helyiség: _____

Telefon: _____ Telefax: _____

Név (nyomtatott betűkkel) _____ Beosztás: _____

Dátum: _____ Vállalati bélyegző: _____

Jogi kötelezettséggel járó aláírás: