

**ROBUSCH<sup>®</sup>**

by Gardner Denver



# Hochvakuum- gebläse





# Großes Angebot an Vakuumgebläsen für jeden Bedarf

Robuschi, mit Sitz in Parma (Italien), entwickelt seit 1941 Druck- und Vakuumlösungen.

Wir sind einer der weltweit führenden Hersteller von Gebläsen und Pumpen für viele Industriezweige und leisten mit der Entwicklung effizienter Produkte, die Energie einsparen und die Umwelt schützen, einen wesentlichen Beitrag in unserer Gesellschaft.

Wir unterstützen unsere Kunden mit unseren Anlagen, Systemen und Dienstleistungen umfassend bei der Optimierung ihrer Prozesse, bei denen Gas komprimiert und Vakuum erzeugt wird.

Unsere Vakuüm-Reihe wurde entsprechend den hohen Anforderungen unserer Kunden entwickelt.

Sie deckt eine breite Palette von Technologien ab, einschließlich Kolben-, Schrauben- und Flüssigkeitsringpumpen, um Drücke bis zu 0,001 mbar(a) als Booster, zu erreichen.

Einfachheit, Robustheit, Wirkungsgrad und Kosteneffizienz unserer Gebläse und Pumpen machen unsere Vakuüm-Reihe zur smarten Wahl für Ihre Anwendung.

## RBS/AV Serie

Bei der RBS/AV Serie handelt es sich um 3-flügelige Drehkolbengebläse, die in Vakuümeinrichtungen als Booster in Kombination mit Vorvakuümpumpen verwendet werden. Sie werden für Anwendungen eingesetzt, bei denen der Enddruck des Systems niedriger als 33 mbar absolut ist.

Bei diesen Anwendungen werden üblicherweise Flüssigkeitsring-Vakuümpumpen (Robuschi RVS Serien), Schraubepumpen, Klauenpumpen, Drehschieberpumpen oder Kolbenpumpen als Vorvakuümsystem eingesetzt. Die typische Konfiguration dieses Systems ist vertikal, wobei das RBS/AV oben und die

Vakuümpumpe unten positioniert wird. Beide sind direkt miteinander verbunden.

Darüber hinaus ist es üblich, ein mehrstufiges System mit zwei oder mehr RBS/AV-Hochvakuümgeläsen zu verwenden, wenn der nötige Ansaugdruck oder das nötige Saugvermögen die Maximalwerte der gesamten RBS/AV-Reihe überschreiten.

## Vorteile im Überblick

- Vakuüm von 0,001 bis 20 mbar(a)
- Ansaugmenge von 300 bis 9.400 m<sup>3</sup>/h
- Saugen von Gasen und Dämpfen
- Keine gleitenden Teile, kein Verschleiß
- Sicherer Betrieb
- Minimaler Wartungsaufwand und einfache Instandhaltung
- ATEX 2 Version lieferbar



# Besondere Merkmale

Die Gebläse der RBS/AV Serie bestehen aus zwei Rotoren mit ineinandergreifenden Profilen, die sich in dem Gehäuse drehen und dabei in jeder Stellung Spiele in Höhe von wenigen Hundertstel mm beibehalten. Dadurch wird die Abdichtung der Förderräume zueinander innerhalb des Gehäuses berührungsfrei erhalten. Für die Präzision der Drehbewegung der Rotoren sorgt ein Synchrongetriebe mit schräger Evolventenverzahnung, das hohe Drehzahlen ermöglicht.

## Robuste Konstruktion

Die Abdichtung zwischen dem Förderraum und den Ölräumen erfolgt durch Labyrinthdichtungen, die das Eindringen von Öl-Aerosol in den Förderraum verhindern.

Die Abdichtung zwischen dem Förderraum und der Atmosphäre erfolgt durch O-Ringe, aus FKM Elastomer, welche an der Dichtfläche befestigt sind.

Die engen Maßtoleranzen werden durch spezielle Schleifverfahren der Rotoren von Robuschi im Produktionsprozess erreicht.

## Extrem sicher

Die Abdichtung an der Antriebswelle wird durch zwei Wellendichtringe aus FKM Elastomer gewährleistet, die durch einen Daueröler geschmiert werden. Optional kann zusätzlich eine Wasserkühlung des Dichtungsgehäuses vorgesehen werden.

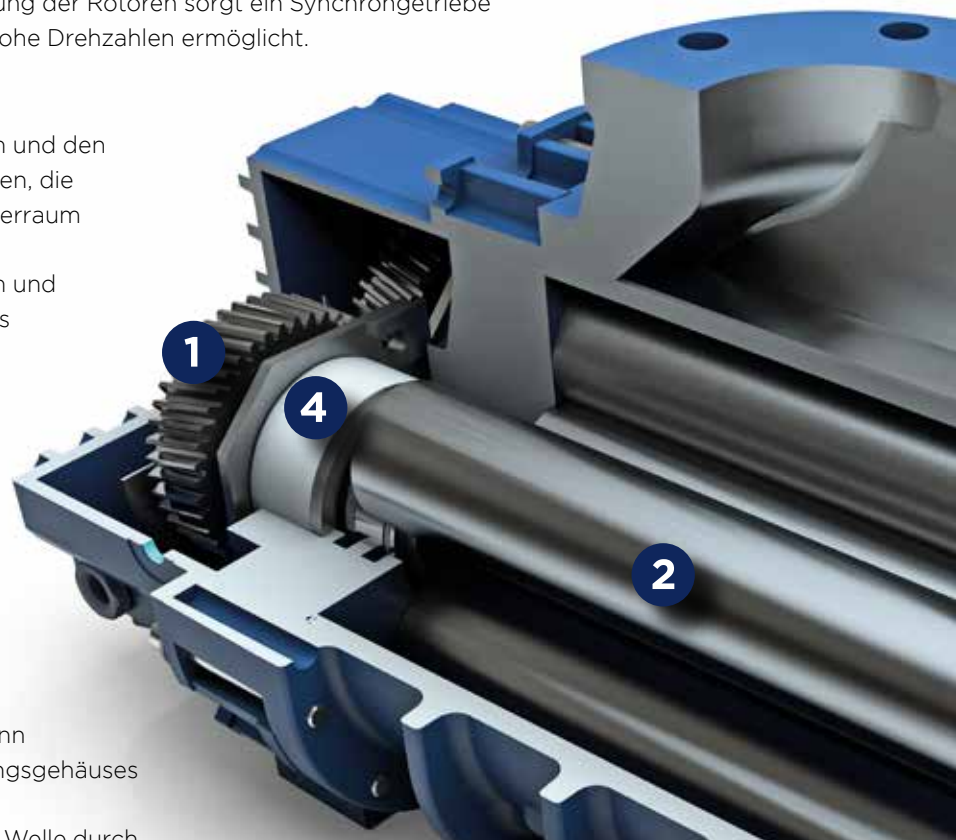
Entsprechend der Spezifikationen wird die Welle durch eine gehärtete und austauschbare Hülse geschützt.

## Materialgenauigkeit

Die Genauigkeit und Qualität der Materialien, die für unsere Hochleistungs-Vakuumgebläse verwendet werden, gewährleisten herausragende Leistungen unter allen Einsatzbedingungen.

Die Gehäuse des Gebläses sind aus Grauguss hergestellt, die Rotoren aus Sphäroguss. Wenn das Gebläse für korrosive Gase oder Dämpfe eingesetzt wird, können die medienberührten Teile mit einer korrosionsbeständigen Nickellegierung beschichtet werden.

Unterschiedliche Dichtungssysteme wie Gleitringdichtungen oder PTFE-Dichtungen für hohe Leistungen.



## Vorteile im Überblick

1. Tauchgeschmiertes, schrägverzahntes Synchrongetriebe für optimale Rotordrehzahlen
2. Hochwertige Profilorotoren, die über 3d Koordinatenmessgeräte geprüft werden, um höchste volumetrische Wirkungsgrade zu erreichen
3. Wellen und robustes Design für zuverlässigen Betrieb
4. Langlebige Stahlkäfiglager
5. Pyrex-Spiegel für eine übersichtliche Ölkontrolle
6. Spezielles Dichtungssystem mit doppelter Abdichtung mit Öl- und Wasserkühlkammer





# Für vielfältige Anwendungsanforderungen

Die RBS/AV Serie besteht selbst die extremsten Lebensdauer-Tests und erfüllt somit die Anforderungen verschiedener industrieller Hochvakuum-Anwendungen.

Wir bei Robuschi verfügen über eine langjährige Erfahrung beim Einsatz von Hochvakuumgebläsen für unterschiedliche Branchen und Prozesse, wie z. B.:



## **Lebensmittelindustrie**

- Verpackungsanwendungen
- Vakuumfiltration
- Verdampfung, Trocknung, Destillation

## **Autoindustrie, Elektroindustrie, Herstellung von Halbleitern, optische Industrie**

- Polymerisationen
- Ionisationen
- Metallisierung

## **Metallurgie**

- Entgasung

## **Pharma- & chemische Industrie**

- Vakuumfiltration
- Verdampfung, Trocknung, Destillation

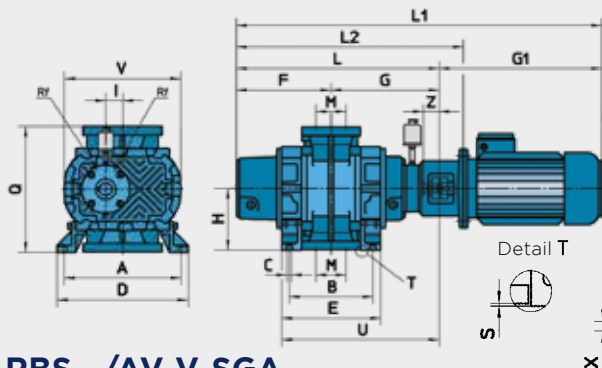
## **Wärmeanlagen, Kern- & Raumfahrtindustrie**

- Entlüftung aus Kondensatoren

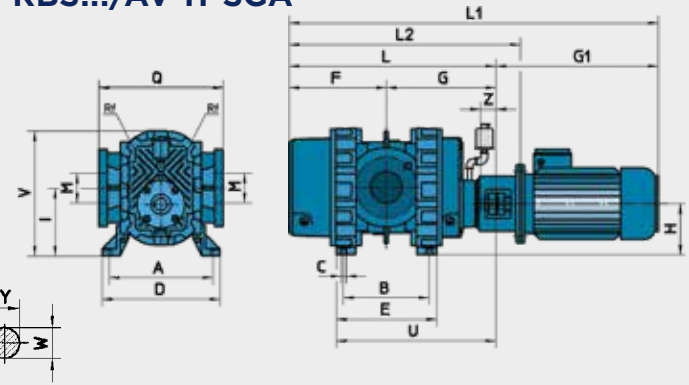
# Technische Daten

## Gesamtabmessungen

### RBS.../AV-V-SGA



### RBS.../AV-H-SGA



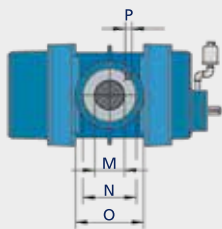
### RBS.../AV-V-SGA

Typ Größe (mm)	A	B	C	D	E	F	G	G1	H mm-0,5	I	L	L1	L2	M	Q	S	U	V	W	Z	X	Y	KW	Motor	Gewicht kg
35	295	215	12	331	251	243	266	299	160	42,5	509	806	561	80	319	1	391	295	24	40	8	27	1,5	90/S2	98
45	295	275	12	331	311	273	296	324	160	42,5	569	893	621	80	319	1	451	295	24	40	8	27	2,2	90/L2	111
65	340	341	14	385	387	340	361	410	185	53,5	701	1111	768	150	369	1	555	345	28	60	8	31	4	112/M2	185
85	370	431	18	420	482	405	431	450	225	67,5	836	1286	924	150	449	1	671	415	32	80	10	35	5,5	132/S2	295
105	430	501	18	486	557	463	483	450	265	84	946	1396	1060	200	529	1	771	522	38	80	10	41	7,5	132/S2	550
125	550	590	22	640	646	528	594	450	300	106	1122	1572	1205	250	599	1	917	618	42	110	12	45	7,5	132/S2	656
145	680	747	26	770	805	641	704	755	340	135	1345	2100	1463	300	719	1	1098	790	55	110	16	59	18,5	180/M4	1160

### RBS.../AV-H-SGA

Typ Größe (mm)	A	B	C	D	E	F	G	G1	H mm-0,5	I	L	L1	L2	M	Q	S	U	V	W	Z	X	Y	KW	Motor	Gewicht kg
35	266	215	12	302	251	243	266	299	132	175	509	808	561	80	318	1	391	320	24	40	8	27	1,5	90/S2	96
45	266	275	12	302	311	273	296	324	132	175	569	893	621	80	318	1	451	320	24	40	8	27	2,2	90/L2	109
65	283	341	14	328	387	340	361	410	160	213	701	1111	768	150	368	1	555	385	28	60	8	31	4	112/M2	182
85	325	431	18	375	482	405	431	450	180	247	836	1286	924	150	448	1	671	455	32	80	10	35	5,5	132/S2	291
105	392	501	18	448	557	463	483	450	200	284	946	1396	1060	200	528	1	771	545	38	80	10	41	7,5	132/S2	546
125	435	590	22	526	646	528	594	450	250	356	1122	1572	1205	250	598	1	917	670	42	110	12	45	7,5	132/S2	650
145	570	747	26	640	805	641	704	755	280	135	1345	2100	1463	300	718	1	1098	815	55	110	16	59	18,5	180/M4	1152

## Bohrungen für Flachflansche PN10 UNI 2236



### PN10 UNI 2236

M - DN	N	O	P	Bohrungen	
80	mm	160	200	18	4
100	mm	180	230	18	8
150	mm	240	285	23	8
200	mm	296	340	23	8
250	mm	350	405	24	12
300	mm	400	475	24	12

## Leistungen

RBS/AV Gebläse Größe	THEORETISCHE ANSAUGMENGE DES GEBLÄSES m³/h		MAX. DRUCKDIFFERENZ mbar (a)	MOTORLEISTUNG kW
	3000 U/min	3600 U/min		
35	360	430	130	1,5
45	500	600	140	2,2
65	970	1165	90	4,0
85	2125	2550	80	5,5
105	3815	4575	55	7,5
125	7380	8855	45	11
145	7833	9400	45	18,5

## Maximale Betriebssicherheit Optimale Leistung auf Dauer.

Wir bieten Ihnen vorbeugende und geplante Wartungsprogramme, Originalteile, Vor-Ort-Service, professionelle Wartung und effiziente Schulungen an.

In unserem Serviceportfolio erhalten Sie verschiedene Optionen und Dienstleistungen, die eine optimale Leistung, maximale Verfügbarkeit und Wirtschaftlichkeit Ihrer Robuschi-Anlagen dauerhaft sicherstellen.

Besuchen Sie uns auf:

[www.roboschi.com](http://www.roboschi.com)

[www.gardnerdenver.com/Industrials](http://www.gardnerdenver.com/Industrials)

Scannen Sie den QR-Code, um mehr darüber zu erfahren



### **GARDNER DENVER S.r.l.** **Divisione ROBUSCHI**

#### **Hauptniederlassung**

Via S. Leonardo, 71/A  
43122 Parma - Italy  
Tel.: +39 0521 274911

Niederlassung Mailand  
Tel.: +39 02 51 62 80 65

Niederlassung Padova  
Tel.: +39 049 807 8260

[info.italy@gardnerdenver.com](mailto:info.italy@gardnerdenver.com)

### **GARDNER DENVER** **Deutschland GmbH**

Argenthaler Straße 11  
55469 Simmern  
Germany  
Tel.: +49 67 61 832 - 0  
[sales.roboschi.de@gardnerdenver.com](mailto:sales.roboschi.de@gardnerdenver.com)

### **GARDNER DENVER** **Austria GmbH**

Hofherr-Schranz-Gasse 4 1210 Wien  
Austria  
Tel.: +43 1 270 1199  
[er.at@gardnerdenver.com](mailto:er.at@gardnerdenver.com)

### **GARDNER DENVER** **Schweiz AG**

Zürcherstrasse 254  
CH - 8406 Winterthur  
Switzerland  
Tel.: +41 52 208 0200  
[info.ch@gardnerdenver.com](mailto:info.ch@gardnerdenver.com)