

¡Conservar para futuros usos!

Instrucciones de uso

C-VLR 301

Bomba de vacío



C-Serie
Serie C

Klaue
Garra



Índice

1	Introducción	4
1.1	Principios	4
1.2	Destinatarios	4
1.3	Documentación del producto y otra documentación aplicable.....	4
1.4	Directivas, normas y leyes	4
1.5	Copyright	4
1.6	Exención de responsabilidad	5
1.7	Términos técnicos y sus significados.....	5
2	Seguridad	6
2.1	Generalidades	6
2.2	Identificación de las advertencias	6
2.3	Símbolos y sus significados.....	6
2.4	Uso reglamentario	8
2.5	Usos no autorizados	8
2.6	Cualificación y formación del personal	8
2.7	Equipo de protección individual.....	9
2.8	Trabajar de forma segura.....	9
2.9	Responsabilidad de la empresa usuaria	10
2.10	Sustancias peligrosas	10
	2.10.1 Medios transportados.....	10
	2.10.2 Materiales auxiliares y lubricantes	10
2.11	Dispositivos de seguridad, funciones supervisadas	11
2.12	Parada/desconexión de emergencia	11
2.13	Protección del medio ambiente.....	11
3	Transporte y almacenamiento	12
3.1	Transporte	12
	3.1.1 Desembalaje y comprobación del estado	12
	3.1.2 Elevación y transporte	12
3.2	Almacenamiento	13
	3.2.1 Condiciones ambientales para el almacenamiento	13
4	Resumen del producto y funcionamiento	14
4.1	Resumen del producto C-VLR 301	14
4.2	Placa de características.....	15
4.3	Descripción	15
4.4	Campos de aplicación.....	16
4.5	Accesorios	16
5	Instalación	17
5.1	Preparación de la instalación.....	17
5.2	Colocación	17
5.3	Conexión de las tuberías	18
5.4	Comprobación del aceite lubricante	18
5.5	Conexión del suministro de corriente	19
	5.5.1 Conexión del motor	19

6	Puesta en marcha y puesta fuera de servicio	20
6.1	Puesta en marcha	20
6.1.1	Controles de instalación	21
6.1.2	Comprobar el sentido de giro	21
6.2	Manejo	21
6.2.1	Drenaje de condensado	21
6.3	Puesta fuera de servicio	22
6.3.1	Detención de la máquina	22
6.3.2	Almacenar la máquina	22
6.4	Reconexión	22
7	Mantenimiento y reparación	23
7.1	Garantizar la seguridad de funcionamiento	23
7.2	Tabla de mantenimiento	24
7.3	Trabajos preparatorios para el mantenimiento	24
7.4	Limpiar la bomba de vacío	24
7.5	Aceite lubricante	25
7.5.1	Comprobar/rellenar el nivel de aceite	26
7.5.2	Cambio de aceite	26
7.6	Filtro de aire	26
7.6.1	Tamiz filtrante	26
7.6.2	Filtro de admisión (accesorios)	27
7.7	Motor y acoplamiento	28
7.7.1	Motor	28
7.7.2	Acoplamiento	28
7.8	Reparación/servicio técnico	29
7.9	Piezas de repuesto	29
8	Averías	30
9	Desmontaje y eliminación	31
9.1	Desmontaje	31
9.2	Eliminación	31
10	Datos técnicos	32

Introducción

1 Introducción

1.1 Principios

Estas instrucciones de uso:

- forman parte de la siguiente bomba de vacío de garra sin contacto, tipo C-VLR 301.
- Describe el uso seguro y adecuado en todas las fases de la vida útil y menciona a todos los responsables
- contiene instrucciones básicas para los trabajos de instalación, puesta en marcha, mantenimiento e inspección
- deben estar disponibles en el lugar de uso.

Las ilustraciones de este manual son para una mejor comprensión y pueden diferir de los componentes instalados. Esto no afecta a la validez de la información facilitada en las instrucciones.

1.2 Destinatarios

El grupo destinatario de estas instrucciones es el personal técnico cualificado mediante una educación y formación adecuadas.

1.3 Documentación del producto y otra documentación aplicable

Documento	Contenido	N.º
Documentación del producto	Instrucciones de uso	BA 885
	Declaración de conformidad	C 0080
	Declaración sobre la ausencia de riesgos	7.7025.003.17
Lista de repuestos	Documentación sobre piezas de repuesto	E 885
Hoja de datos	Datos técnicos y características	D 890
Hoja informativa	Normas de almacenamiento de lubricantes	I 100
Hoja informativa	Normas de almacenamiento de máquinas	I 150
Declaración del fabricante	Directiva comunitaria 2011/65/UE (RoHS II)	—

1.4 Directivas, normas y leyes

Véase la declaración de conformidad.

1.5 Copyright

Estas instrucciones están destinadas al uso interno.

A menos que se autorice de forma expresa, quedan prohibidas la difusión a terceros y la reproducción de este documento, salvo para fines internos, así como el uso y la comunicación de su contenido a terceros, incluso parcialmente.

Cualquier infracción obliga a una indemnización por daños y perjuicios.

1.6 Exención de responsabilidad

Rogamos que entienda que no podemos asumir ninguna responsabilidad por los daños derivados de la inobservancia de estas instrucciones. Gardner Denver Schopfheim GmbH no se responsabiliza en los siguientes casos:

- Uso no reglamentario
- No observancia de estas instrucciones
- Inobservancia de todos los documentos e indicaciones pertenecientes a la documentación general
- Instalación, manejo, mantenimiento y reparación por personal con cualificación insuficiente
- Modificación o eliminación del número de fabricación o de serie
- Uso de piezas de repuesto no autorizadas por **Gardner Denver Schopfheim GmbH**
- Modificaciones realizadas por cuenta propia en la máquina o los accesorios suministrados por **Gardner Denver Schopfheim GmbH**

Tenga en cuenta también que solamente deben realizarse reparaciones en talleres autorizados y con repuestos originales; de lo contrario, nuestra garantía quedará anulada.

1.7 Términos técnicos y sus significados

Término	Explicación
Máquina	Combinación de bomba y motor lista para la conexión
Motor	Motor de accionamiento de la bomba
Bomba de vacío	Máquina para la generación de presión negativa (vacío)
Garra	Principio de construcción o de funcionamiento de la máquina
Capacidad de aspiración	El caudal de una bomba de vacío en relación con el estado en la conexión de aspiración, expresado en m³/h
Presión final (abs.)	El vacío máximo que una bomba alcanza con la abertura de admisión cerrada, indicado como presión absoluta en mbar (abs.)
Vacío permanente	El vacío o el rango de presión de aspiración con el que la bomba funciona en servicio continuo. El vacío permanente o la presión de aspiración es \geq que el vacío final y $<$ que la presión atmosférica.
Emisión de ruido	El nivel sonoro emitido en un determinado estado de carga expresado como valor numérico, presión acústica dB(A) según EN ISO 3744.

Abreviatura	Significado
Fig.	Figura
Tab.	Tabla
C-VLR	Denominación tipo de la bomba de vacío
CD	Versión estándar de la bomba
XD	Bomba con revestimiento anticorrosión

2 Seguridad

El fabricante no asume ninguna responsabilidad en el caso de daños derivados de la inobservancia de la presente documentación.

2.1 Generalidades

Estas instrucciones de uso contienen indicaciones básicas sobre instalación, puesta en marcha, trabajos de mantenimiento e inspección, cuya observación garantiza un funcionamiento seguro de la máquina y evita lesiones y daños materiales.

Observe las indicaciones de seguridad de todos los capítulos.




Es necesario que el personal cualificado/la empresa usuaria lea y comprenda las instrucciones de uso antes de la instalación y puesta en marcha. El contenido de las instrucciones de uso ha de estar siempre disponible para el personal cualificado/la empresa usuaria. Las indicaciones expuestas en la misma máquina han de observarse y mantenerse en un estado legible. Esto se refiere, por ejemplo, a las siguientes:

- Marcas para conexiones
- Placa de características y placa del motor
- Etiquetas de advertencia




No deben retirarse las placas de características de la bomba de vacío, ni siquiera en caso de reventa de la máquina. Para cualquier consulta sobre el producto, debe indicarse siempre el número de serie.





La empresa usuaria es la responsable de cumplir la legislación aplicable.

2.2 Identificación de las advertencias

Advertencia	Nivel de peligro
 PELIGRO	... advierte de una situación peligrosa que, de no evitarse, provoca la muerte o lesiones graves.
 ADVERTENCIA	... advierte de una situación potencialmente peligrosa que, de no evitarse, podría provocar la muerte o lesiones graves.
 ATENCIÓN	... advierte de una situación peligrosa que, de no evitarse, puede provocar lesiones menores o moderadas.
AVISO	... advierte de una situación que, de no evitarse, puede provocar daños o destrucción de bienes materiales.

2.3 Símbolos y sus significados

Símbolo	Explicación
	Instrucción operativa, medida a tomar
a), b)...	Instrucción operativa de varios pasos
	Resultado
	Referencia

Símbolo	Explicación
<p>Señales de advertencia</p> 	<p>Observe todas las advertencias de seguridad con este símbolo para evitar lesiones y la muerte.</p> <p>Advierte de un peligro potencial de lesiones</p> <p>Advierte de una tensión peligrosa</p> <p>Advierte de peligro por cargas en suspensión</p> <p>Advierte de peligro por superficies calientes</p>
<p>Señales de obligatoriedad</p> 	<p>Siga todas las indicaciones con este símbolo para evitar lesiones y la muerte.</p> <p>Tener en cuenta las instrucciones de uso</p> <p>Usar protección ocular</p> <p>Usar guantes de protección</p> <p>Usar calzado de protección</p> <p>Usar protección acústica</p> <p>Desconectar la instalación y asegurarla frente a una reconexión</p>
	<p>Información, indicación</p>
	<p>Protección del medio ambiente</p>

2.4 Uso reglamentario

La máquina es adecuada para transportar los siguientes medios:

- En la versión estándar:
todos los gases y mezclas de gases y aire secos que no sean explosivos, inflamables, agresivos o tóxicos
- En la versión XD:
todos los gases y mezclas de gases y aire húmedos que no sean explosivos, inflamables, agresivos o tóxicos

La máquina solo debe utilizarse en los ámbitos descritos en las instrucciones de uso:

- Usar la máquina solo si se encuentra en un estado técnico perfecto
- Usar la máquina solo a una temperatura ambiente y de aspiración comprendida entre 5 °C y 40 °C. Si la temperatura está fuera de este rango, póngase en contacto con nosotros
- No se debe sobrepasar la contrapresión máxima permitida: +50 mbar

Cualquier otra utilización se considerará no reglamentaria.

El uso reglamentario también incluye el cumplimiento de los datos de servicio y los medios de producción indicados en las instrucciones de uso, los trabajos de mantenimiento mencionados y la información que figura en la documentación del fabricante de los componentes y accesorios.

En aplicaciones críticas y/o en caso de duda, deberá ponerse en contacto con el fabricante. Si se incumplen las especificaciones pueden producirse averías en la máquina.

2.5 Usos no autorizados

- Aspiración, transporte y compresión de medios explosivos, inflamables, agresivos o tóxicos como polvo de la zona ATEX 20-22 o disolventes, así como oxígeno gaseoso y otros oxidantes, vapor de agua (excepto para la versión XD), líquidos o sólidos
- Instalación y funcionamiento en entornos con peligro de explosión (mezcla explosiva de gas/vapor/niebla/aire o de polvo-aire, o mezcla híbrida de aire y sustancias inflamables)
- Uso de la máquina en instalaciones no industriales, a no ser que se hayan adoptado las precauciones y medidas de protección necesarias en la instalación
- Funcionamiento de la máquina montada parcialmente
- Funcionamiento sin cubierta de chapa
- Uso de la máquina en entornos con radiación ionizante
- Contrapresiones en el lado de salida: >+50 mbar
- Modificaciones de la máquina y sus accesorios
- Manejo por personal no cualificado o con una cualificación insuficiente

2.6 Cualificación y formación del personal

Todos los trabajos deben encomendarse exclusivamente a personal mayor de edad debidamente cualificado y entrenado. Las personas no autorizadas no deben permanecer en la zona y deben tener impedido el acceso a la zona de peligro mediante medidas apropiadas.

- Asegurarse de que el personal encargado de trabajar en la máquina haya leído y comprendido las instrucciones de uso y, en especial, las advertencias de seguridad relativas a la instalación, la puesta en marcha, el mantenimiento y la inspección antes de iniciar los trabajos
- La empresa usuaria regulará las responsabilidades, competencias y la supervisión del personal

- Los siguientes trabajos deben encomendarse únicamente a personal técnico cualificado que haya recibido la formación e instrucción necesarias para las tareas que se le asignen:
 - Transporte: solamente a transportistas
 - Instalación, puesta en marcha, trabajos de mantenimiento e inspección y búsqueda de errores: a personal técnico cualificado (p. ej., cerrajeros, mecánicos)
 - Trabajos en el sistema eléctrico: únicamente a electricistas profesionales
- El personal en formación o no iniciado solo podrá realizar trabajos en la máquina bajo supervisión del personal especializado autorizado, además de ser instruido en los posibles peligros que puedan darse

Personal especializado:

Personas que, debido a su formación, conocimientos y experiencias, así como las normas pertinentes, pueden valorar los trabajos que le son asignados y reconocer posibles peligros.

Electricista especializado:

Personal especializado que ha recibido una formación electrotécnica especializada y que está familiarizado con trabajos para la instalación, el funcionamiento y el mantenimiento de instalaciones eléctricas y medios de producción.

Personas no autorizadas:

Se consideran personas no autorizadas aquellas que no puedan demostrar que poseen una cualificación, formación o instrucción adecuadas para realizar trabajos en el compresor. También se consideran personas no autorizadas aquellas que, debido a sus aptitudes físicas o mentales, o a su estado de salud, no son capaces de reconocer los peligros derivados de la bomba de vacío.

2.7 Equipo de protección individual

La empresa usuaria debe encargarse de que el personal disponga de la ropa y el equipo de protección necesarios y los utilice durante todos los trabajos en la instalación. Deben observarse las disposiciones legales y las normas de seguridad laboral aplicables en el país de utilización.

Equipo de protección recomendado:



Usar protección ocular



Usar guantes de protección



Usar calzado de protección



Usar protección acústica

2.8 Trabajar de forma segura

Además de las advertencias de seguridad de estas instrucciones y las normas de uso reglamentario, son de aplicación las siguientes disposiciones sobre seguridad:

- Normas de prevención de riesgo, instrucciones de seguridad y de trabajo
- Normas y leyes vigentes
- Los componentes calientes de la máquina deben estar inaccesibles durante el funcionamiento o contar con una protección.
- La aspiración o expulsión no protegida de los medios no debe poner en peligro a las personas.
- Debe impedirse cualquier riesgo debido a la energía eléctrica.
- La máquina no debe entrar en contacto con sustancias inflamables.
Peligro de incendio por superficies calientes, salida de medios transportados calientes o aire de refrigeración.

2.9 Responsabilidad de la empresa usuaria

Durante todo el tiempo de funcionamiento de la máquina, la empresa usuaria debe llevar un registro del cumplimiento de los valores límite y de los intervalos de mantenimiento e inspección requeridos.

La empresa usuaria debe garantizar lo siguiente:

- Que todos los trabajos de instalación, puesta en marcha y mantenimiento se encomienden a personal técnico cualificado y autorizado, que haya consultado las instrucciones de uso para disponer de la información necesaria.
- Que todos los trabajos en material eléctrico se encomienden a un electricista profesional de acuerdo con las normas electrotécnicas.
- Que las instrucciones de uso estén siempre disponibles en el lugar de uso durante todas las fases de la vida útil de la máquina.
- Que todas las indicaciones de seguridad y etiquetas de la bomba de vacío permanezcan siempre completas y legibles.
- Que el personal de operación y mantenimiento conozca y observe todas las normas de seguridad; en particular, la información de estas instrucciones de uso.
- Que el equipo de protección individual esté disponible y lo utilice el personal.
- Que se observen todas las normas relacionadas con la seguridad.
- Que no puedan acceder personas no autorizadas al lugar de uso.
- Que existan y se observen opciones de detección y extinción de incendios.
- Que se añadan a las instrucciones de uso indicaciones sobre obligaciones de supervisión e información para tener en cuenta las peculiaridades operativas. Esto concierne, entre otros, a instrucciones relativas a:
 - Organización del trabajo
 - Procesos de trabajo
 - Personal cualificado empleado

En caso de accidente relacionado con la bomba de vacío, debe informarse a Gardner Denver Schopfheim GmbH. Véanse los datos de contacto en la parte trasera.

2.10 Sustancias peligrosas

2.10.1 Medios transportados

Las máquinas que hayan entrado en contacto con sustancias peligrosas pueden causar quemaduras, abrasiones o intoxicaciones graves durante los trabajos de desmontaje, mantenimiento y reparación.

- Antes de cada uso de nuestro servicio y por motivos de seguridad laboral y protección medioambiental, es necesario indicar y declarar qué sustancias peligrosas hay en la instalación.
- La declaración sobre la ausencia de riesgos se deberá enviar a Gardner Denver Schopfheim debidamente cumplimentada y firmada. Si no se realiza ninguna declaración, se asume que la instalación está libre de ese tipo de sustancias. En caso de duda, nos reservamos el derecho de rechazar la aceptación de nuestro servicio hasta que se establezca sin lugar a dudas la seguridad de las sustancias.

2.10.2 Materiales auxiliares y lubricantes

Los materiales auxiliares y los lubricantes erróneos se pueden descomponer a temperaturas elevadas. Los vapores derivados de esta descomposición pueden ser perjudiciales para la salud y provocar incendios.

- Utilizar únicamente los materiales auxiliares y lubricantes recomendados
- Tener en cuenta la placa de aceites recomendados de la máquina
- Tener en cuenta las hojas de datos de seguridad de las sustancias empleadas
- Cumplir el uso reglamentario
- Observar los intervalos de mantenimiento

2.11 Dispositivos de seguridad, funciones supervisadas

La falta de dispositivos de seguridad o el mal funcionamiento de estos pueden producir condiciones de funcionamiento peligrosas y, en consecuencia, desajustes que entrañen peligro de muerte.

- No modificar ni puentear los dispositivos y las funciones de seguridad
- Comprobar regularmente su funcionamiento

2.12 Parada/desconexión de emergencia

Si no se cuenta con dispositivos de seguridad, es posible que se den condiciones de funcionamiento peligrosas. La consecuencia de estas podrían ser lesiones desde graves a mortales.

- La bomba de vacío no tiene ninguna parada o desconexión de emergencia propias. La empresa usuaria **deberá** efectuarlas, p. ej., integrando la bomba en el plan de protección de dicha empresa.

2.13 Protección del medio ambiente

La eliminación inadecuada de los materiales y medios de producción puede causar daños medioambientales. En caso de preguntas sobre la protección medioambiental o las regulaciones nacionales, póngase en contacto con su empresa de gestión de desechos.

- Es necesario recoger tanto los materiales como los gases, vapores o líquidos derivados del funcionamiento o el mantenimiento, como puede ser el aceite lubricante, y eliminarlos de forma respetuosa con el medioambiente.

3 Transporte y almacenamiento

3.1 Transporte

ADVERTENCIA



¡Muerte en caso de caída o vuelco de la carga transportada!

La caída o vuelco de la carga transportada puede causar lesiones graves o mortales. Se pueden producir aplastamientos de las extremidades.

- Seleccionar un equipo de elevación adecuado para el peso total que se debe transportar.
- Asegurar la máquina para que no pueda volcar ni caerse.
- Colgar la máquina siempre de todos los dispositivos de elevación disponibles.
- No pasar por debajo de cargas suspendidas.
- Colocar la carga transportada sobre unos cimientos planos (inclinación máx.: 10° en todas las direcciones).

3.1.1 Desembalaje y comprobación del estado

- a) Desembalar la máquina al recibirla y comprobar si presenta algún daño causado por el transporte.
- b) Informar al fabricante inmediatamente de los daños producidos durante el transporte.
- c) Comprobar que el volumen de suministro esté completo.
- d) Desechar el material de embalaje según la legislación vigente.

3.1.2 Elevación y transporte

ADVERTENCIA



Posibles lesiones por manejo inadecuado

Un manejo inadecuado del equipo de elevación y de la carga transportada puede causar lesiones graves o mortales.

- Colgar y transportar la máquina solo de y en los dispositivos de elevación permitidos
- No se admiten cargas transversales con respecto a los dispositivos de elevación.
- Evitar los choques.
- Utilizar el equipo de protección individual.

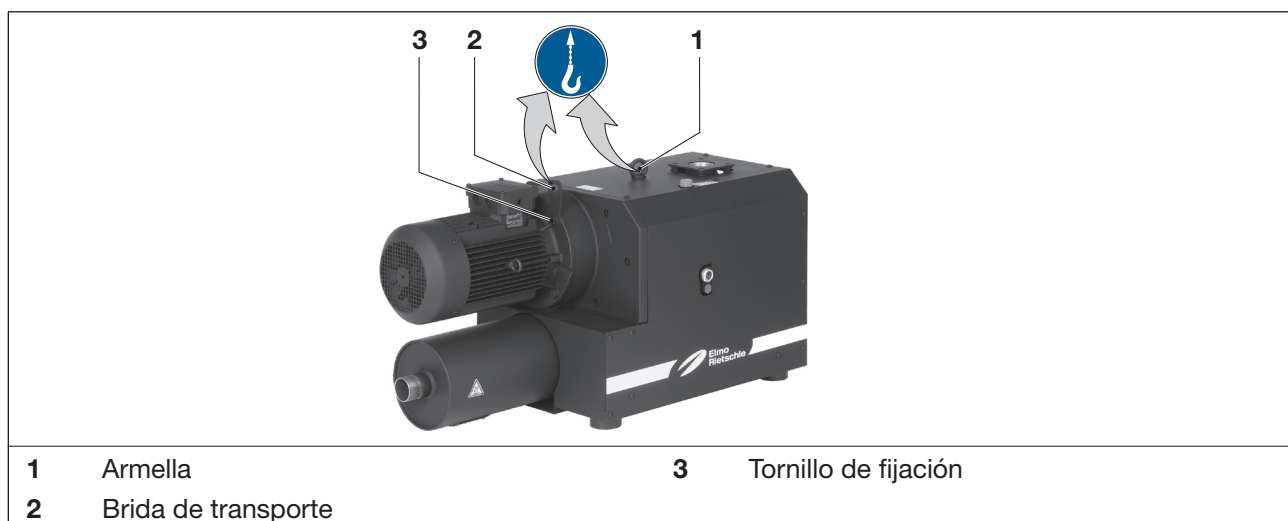


Fig. 1 Dispositivos para la elevación y el transporte

La bomba se suministra en un palé.

- a) Descargar la bomba con ayuda de una apiladora o una carretilla elevadora y transportarla hasta el lugar de instalación.
- b) Apretar bien la armella (Fig. 1/1) y el tornillo de fijación (Fig. 1/3) a la brida de transporte (Fig. 1/2).
- c) Para su elevación y transporte, la máquina se debe enganchar en la armella y en la brida de transporte mediante el equipo de elevación.
- d) Elevar la bomba del palé y alinearla.

3.2 Almacenamiento

AVISO

¡Daños materiales debido a un almacenamiento inadecuado!

Un almacenamiento inadecuado puede provocar daños en la máquina.

- Observar las condiciones de almacenamiento descritas a continuación.

3.2.1 Condiciones ambientales para el almacenamiento

- Sin polvo
- Seco
- No sometido a vibraciones
- Protegido de la radiación solar
- Temperatura de almacenamiento: -20 °C a +70 °C
- Humedad relativa del aire: máx. 80 %
- Cerrar las aberturas herméticamente

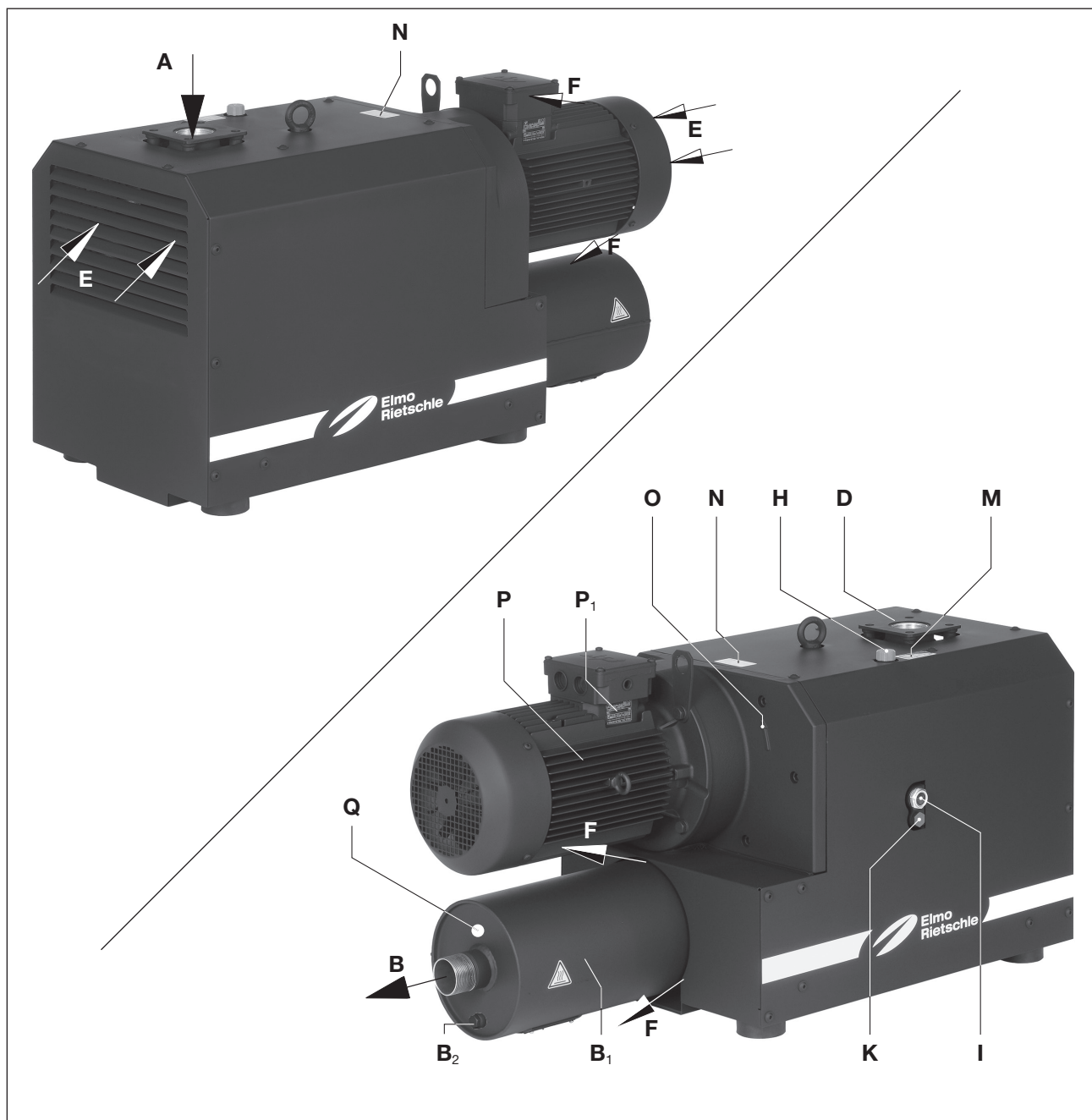


La máquina debe almacenarse en un ambiente seco con una humedad del aire normal. Debería evitarse un almacenamiento superior a 6 meses.

📄 Véase la información «Normas de almacenamiento», página 4.

4 Resumen del producto y funcionamiento

4.1 Resumen del producto C-VLR 301



A	Toma de vacío	I	Mirilla de aceite
B	Toma de aire saliente	K	Drenaje de aceite con imán
B₁	Insonorizador en el lado de presión	M	Placa de aceite recomendado
B₂	Drenaje de condensado (solo para la versión «XD»)	N	Placa de características
D	Brida de aspiración	O	Flecha de sentido de giro
E	Entrada de aire refrigerante	P	Motor de accionamiento
F	Salida de aire refrigerante	P₁	Placa de características del motor
H	Boca de llenado de aceite	Q	Superficies calientes > 70 °C

Fig. 2 Bomba de vacío C-VLR 301

4.2 Placa de características

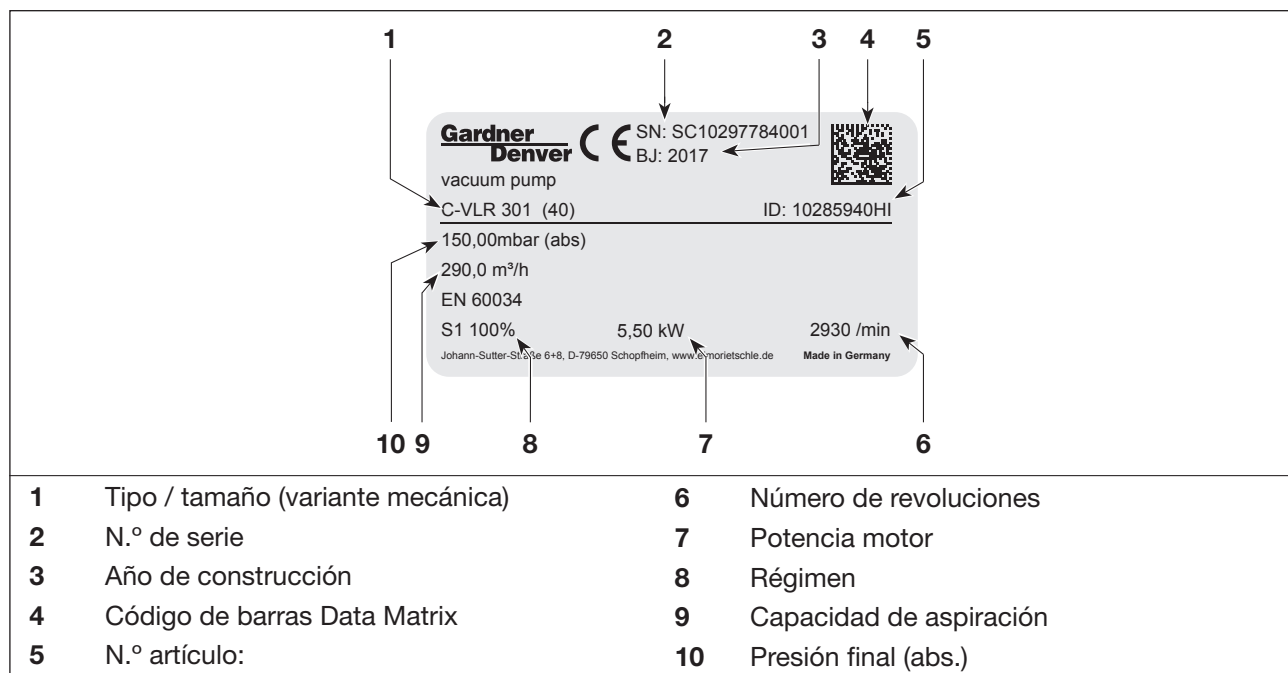


Fig. 3 Placa de características (ejemplo)

La siguiente información se encuentra codificada en el código de barras:

- Referencia de material (MA)
- Orden de fabricación (PR)
- N.º de serie (SC)

4.3 Descripción

C-VLR 301 es una bomba de vacío de émbolo giratorio de dos ejes en seco sin contacto entre las garras. Los rotores con las garras de sentido de giro opuesto se sincronizan mediante un par de ruedas dentadas del engranaje. Las ruedas dentadas del engranaje sincronizado y los cojinetes se lubrican con aceite. Estos componentes se encuentran en un engranaje que también contiene la reserva de aceite. Unos lubricadores garantizan que los cojinetes y ruedas dentadas reciban la suficiente cantidad de aceite a cualquier número de revoluciones admisible. El engranaje y la cámara de compresión están separados por juntas especiales. El engranaje se sella hacia fuera con retenes y juntas tóricas; la cámara de compresión, con aros de émbolo.

C-VLR 301 tiene una brida de empalme en el lado de succión y un insonorizador en el lado de presión (Fig. 2/B.). El aire aspirado se limpia con un cartucho filtrante. Una válvula antirretorno integrada separa la bomba del proceso cuando se decide pararla. Una válvula limitadora del vacío está integrada en la máquina.

C-VLR 301 está encapsulada con una cubierta aislante. Para evacuar el calor generado por la compresión, el aire refrigerante pasa entre el compresor y la cubierta mediante un ventilador de tambor que aspira el aire fresco (Fig. 2/E) y expulsa el aire calentado por la salida de aire refrigerante (Fig. 2/F). El accionamiento se realiza mediante un acoplamiento con un motor trifásico normalizado fijado por brida.

Resumen del producto y funcionamiento

4.4 Campos de aplicación

La bomba de vacío de garra sin contacto C-VLR 301 se puede utilizar en funcionamiento continuo en una gama de presiones que va desde **700 mbar (abs.)** hasta una presión de aspiración de **150 mbar (abs.)**. Si se evacúan sistemas cerrados, el volumen máximo que vaya a evacuarse no debe sobrepasar el 2 % de la capacidad de aspiración nominal de la bomba de vacío.

El caudal de vacío a presión atmosférica es de **290 m³/h a 50 Hz**. La hoja de datos D 890 muestra la dependencia de la capacidad de aspiración de la presión de aspiración.

Acabado "XD": La bomba de vacío cuenta con un revestimiento anticorrosión y es apta para su uso con gases húmedos (vapor de agua).



Con una frecuencia de conexión excesiva (aprox. 10 veces por hora) o una temperatura ambiental y de aspiración excesiva, es posible que se sobrepase la temperatura límite del bobinado del motor y de los cojinetes.
Consulte estas condiciones de uso con el fabricante.



Si se instala al aire libre, la máquina debe protegerse de las inclemencias meteorológicas (p. ej., con un tejadillo).

4.5 Accesorios

Los accesorios están disponibles de forma opcional si se solicitan a Gardner Denver.

5 Instalación

Recomendamos encarecidamente que la instalación se realice por personal cualificado. Gardner Denver no asume ninguna responsabilidad por los daños resultantes de una instalación incorrecta.

5.1 Preparación de la instalación

Procure que se cumplan las siguientes condiciones:

- Libre acceso a la máquina desde todos los lados
- No tapar las rejillas y aberturas de ventilación
- Dejar suficiente espacio para el montaje/desmontaje de las tuberías y para los trabajos de mantenimiento, especialmente para el montaje/desmontaje de la máquina
- Impedir el impacto de vibraciones externas
- No aspirar el aire de escape caliente de otras máquinas para la refrigeración
- La boca de llenado de aceite (Fig. 2/H), las mirillas (Fig. 2/I) y los drenajes de aceite (Fig. 2/K) deben ser de fácil acceso.
- Durante los trabajos de mantenimiento debe haber **al menos 50 cm** de espacio libre alrededor del compresor.

5.2 Colocación



ATENCIÓN

¡Quemaduras por gases de escape calientes!

Colocar las máquinas de soplado libre de tal forma que se eviten los peligros por gases de escape calientes.

AVISO

¡Daños materiales debido a una instalación inadecuada!

Una colocación e instalación inadecuadas pueden provocar daños en la máquina.

- La máquina solo se debe poner en marcha en posición horizontal (inclinación máx.: 8° en todas las direcciones).
- Asegurar la máquina para que no pueda volcar ni caerse.
- Los cimientos deben ser planos y rectos.
- La capacidad de carga de la superficie de apoyo debe ser apropiada para el peso de la máquina (véase el capítulo 10 «Datos técnicos»).
- En el caso de las bombas con válvula antirretorno incorporada, no la retire.

AVISO

¡Daños materiales por sobrecalentamiento!

Una potencia refrigerante demasiado baja puede provocar el sobrecalentamiento de la máquina y dañarla.

- Asegúrese de que en el lugar de instalación haya una buena ventilación. Observar la temperatura ambiental: mín. +5 °C, máx. +40 °C
- Las entradas y salidas de aire refrigerante deben estar **al menos a 30 cm** de las paredes cercanas. El aire de refrigeración saliente no debe volver a aspirarse.

AVISO

Daños materiales por aire de aspiración contaminado.

Las impurezas en el aire de aspiración pueden dañar la máquina.

- La empresa usuaria debería instalar los filtros correspondientes en el lado de admisión para proteger la máquina.

- a) Alinear la bomba en el lugar de instalación y, dado el caso, atornillarla a la base.
- b) Si está disponible, comprobar que el montaje y la conexión eléctrica del accesorio opcional sean correctos.

Instalación



Si la máquina se instala a una altura superior a 1000 m sobre el nivel del mar, se advierte una pérdida de potencia. Si este es el caso, consúltenos.



Instalada sobre una base sólida, la máquina puede funcionar sin necesidad de anclajes. En caso de colocarla sobre una placa de base, recomendamos dotarla de monturas antivibratorias.

5.3 Conexión de las tuberías



ATENCIÓN

¡Peligro de lesiones si la abertura de aire de escape está cerrada!

Si las aberturas de aire de escape están cerradas, cubiertas o se han reducido, la contrapresión de la máquina alcanzará valores demasiado elevados.

- El orificio de aire de escape no se debe cerrar ni estrechar.
- No instale dispositivos de bloqueo.
- Máxima contrapresión permitida: + 50 mbar
En caso de contrapresiones más elevadas debidas al proceso, consúltenos.
- Se debe evitar la acumulación de líquidos en la tubería de aire de escape.
- Antes de conectar los tubos flexibles o las tuberías se deben retirar los tapones ciegos de la salida del aire de escape.
- Comprobar periódicamente si los conductos de aire de escape conectados están contaminados.
- Emplear únicamente tuberías adecuadas.

AVISO

¡Daños materiales si las fuerzas y los momentos de giro de las tuberías en la unidad son demasiado elevados!

La máquina puede sufrir daños en caso de fuerzas y momentos de giro demasiado elevados durante la instalación y el funcionamiento.

- Enroscar las tuberías solo a mano.
- En su caso, utilice conexiones flexibles.

La conexión de vacío se encuentra en la brida de aspiración.

- Retirar los tapones ciegos/lámina adhesiva de la conexión de vacío (Fig. 2/A) y de la salida de aire de escape (Fig. 2/B).
- Conectar la tubería a la conexión de vacío (Fig. 2/A).
- El aire aspirado se puede expulsar por la salida de aire de escape (Fig. 2/B) del insonorizador en el lado de presión (Fig. 2/B₁) o a través del tubo flexible o la tubería.
Para evitar deformaciones en el sistema de tuberías recomendamos utilizar compensadores.
- ¡Asegúrese de que no se sobrepasa la contrapresión máxima!



En caso de una tubería de aspiración demasiado estrecha y/o larga, la capacidad de aspiración de la bomba de vacío se reduce.

5.4 Comprobación del aceite lubricante

- Comprobar el nivel de aceite lubricante a través de la mirilla del aceite (Fig. 2/I) y, en caso necesario, añadir más.
- Cargar el aceite lubricante para las ruedas dentadas y cojinetes en la boca de llenado de aceite (Fig. 2/H) hasta la mitad de la mirilla (Fig. 2/I).
Cambio de aceite y tipos adecuados: véase el capítulo 7.5.2 «Cambio de aceite» en la página 26

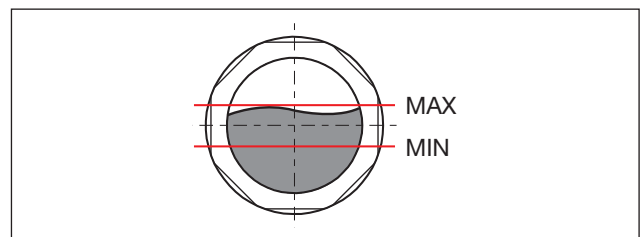


Fig. 4 Nivel de aceite en la mirilla de aceite

- c) Volver a cerrar las bocas de llenado de aceite.

5.5 Conexión del suministro de corriente

PELIGRO



Peligro de muerte debido a una instalación eléctrica incorrecta.

Una instalación eléctrica realizada de forma inadecuada o incorrecta puede causar lesiones graves e incluso la muerte. La instalación completa puede quedar inutilizada.

- La instalación eléctrica solo debe realizarla un electricista experto conforme a la norma EN 60204.
- La empresa usuaria ha de proveer el interruptor principal.
- El motor se debe asegurar mediante un guardamotor. Este debe ser instalado por la empresa usuaria.

AVISO

¡Daños materiales por un suministro de corriente incorrecto!

Las tensiones, frecuencias o corrientes incorrectas pueden causar daños en la máquina o una pérdida de potencia.

- Las condiciones en el lugar de uso deben coincidir con los datos de la placa de características del motor.
- Tolerancias admisibles:
 - ± 5 % de divergencia de tensión
 - ± 2 % de divergencia de frecuencia

5.5.1 Conexión del motor

Los datos eléctricos del motor figuran en la placa de características (Fig. 2/N) o en la placa del motor (Fig. 2/P₁). Los motores se corresponden con EN 60034 y son de índice de protección IP 55 y clase de aislamiento F. El esquema de conexión correspondiente se encuentra en la caja de bornes del motor (no aplicable en versiones con conector para clavijas).

- a) Deben compararse los datos del motor con los datos de la red eléctrica existente (tipo de corriente, tensión, frecuencia de la red, intensidad admisible).
- b) La dirección de giro del motor debe coincidir con la flecha de sentido de giro (Fig. 2/O) en la brida del motor. Comprobar el sentido de giro !
- c) Conectar el motor a través del guardamotor
Para la protección hay que proveer un guardamotor y para la protección antitirón del cable un prensaestopas.



Recomendamos el uso de guardamotors cuya desconexión se realice con retardo, en función de una posible sobrecorriente. Puede generarse una breve sobrecorriente en el arranque frío de la máquina.

6 Puesta en marcha y puesta fuera de servicio

6.1 Puesta en marcha



ADVERTENCIA

¡Peligro de lesiones por un funcionamiento inadecuado!

El funcionamiento inadecuado de la máquina puede causar lesiones graves o mortales.

- Tenga siempre en cuenta las indicaciones de seguridad, incluidas las indicaciones de seguridad del capítulo 2.



ATENCIÓN



¡Peligro de quemaduras por superficies calientes!

En estado caliente, las temperaturas de las superficies de los componentes pueden superar los 70 °C. Puede causar quemaduras graves.

- Se debe evitar el contacto con las superficies calientes (señaladas con carteles de advertencia).
- En su caso, utilizar guantes de protección.



ATENCIÓN

¡Peligro de lesiones en caso de quedar atrapado o enganchado!

Debido a la elevada capacidad de aspiración de la bomba, los dedos podrían quedar atrapados en la boca de succión, lo que causaría lesiones.

- No intente comprobar la aspiración poniendo la mano en la conexión de aspiración.
- Mediante el bloqueo o la distancia se evita que las partes del cuerpo se vean arrastradas hacia la conexión de aspiración.



ATENCIÓN



¡Peligro de lesiones por la emisión de ruido!

Una presión acústica elevada puede causar daños auditivos permanentes.

- Tener en cuenta el nivel de presión acústica medido, véase el capítulo 10.
- Si permanece cerca de la máquina en marcha durante un periodo prolongado, utilice una protección auditiva para evitar lesiones permanentes del oído.

AVISO

Daños materiales!

Volver a arrancar la máquina antes de que se haya detenido por completo puede dañar la máquina.

- La máquina solo se debe volver a conectar después de la parada.

6.1.1 Controles de instalación



ADVERTENCIA

¡Peligro de lesiones!

Una instalación incorrecta, la falta de dispositivos de seguridad o el mal funcionamiento de estos pueden producir lesiones graves.

- Poner en funcionamiento la bomba de vacío una vez que haya garantías de que la instalación se ha llevado a cabo sin errores y de que se cumplen los requisitos para la instalación, el montaje y la instalación eléctrica.

Es necesario efectuar los siguientes controles:

- No se han producido daños de transporte o de montaje en la bomba de vacío ni en el accesorio acoplado
- La bomba de vacío está afianzada con seguridad sobre la base, en una posición de montaje horizontal
- Comprobar que la conexión de las tuberías (lado de aspiración, lado de presión) y la estanqueidad sean correctas
- Asiento firme de las conexiones roscadas y abridadas
- La instalación eléctrica cumple con las especificaciones (esquema de conexión)
- El lugar de instalación dispone de una ventilación suficiente
- El aceite está cargado y el nivel de aceite controlado
- La bomba de vacío y las tuberías están limpias
- Comprobar el funcionamiento del accesorio opcional (si está disponible)

6.1.2 Comprobar el sentido de giro



ATENCIÓN

¡Peligro de lesiones por un sentido de giro incorrecto!

Una marcha atrás prolongada puede causar lesiones por aspiración o daños en la máquina.

- Utilice un indicador del campo giratorio para comprobar el sentido de giro (**a la derecha**).
- Mantenga una distancia de 1 m con respecto a las conexiones de presión y de aspiración.

El sentido de giro previsto del eje de accionamiento está indicado mediante la flecha (Fig. 2/O) en la brida del motor.

- a) Arrancar el motor brevemente (como máximo dos segundos) para comprobar el sentido de giro. El ventilador del motor debe girar en el sentido contrario al de las agujas del reloj.

6.2 Manejo

6.2.1 Drenaje de condensado



ATENCIÓN

¡Peligro de lesiones por condensado caliente!

La purga manual del condensado puede provocar quemaduras.



- No drenar el condensado manualmente.
- Si la máquina dispone de drenaje de condensado, deje que la máquina se enfríe antes de drenar el condensado.
Acabado XD:
Drenar el condensado periódicamente y, en función de la aplicación, en el drenaje de condensado del insonorizador.
- Utilizar guantes de protección.

AVISO

¡Daños materiales por formación de condensado y suciedad!

Debido a una elevada formación de condensado y suciedad, después de desconectar la máquina pueden producirse depósitos que se adhieran a los rotores y a las carcassas de los condensadores y que, por tanto, al conectar la máquina de nuevo impidan el arranque. El condensado y la suciedad pueden causar daños en la máquina.

- Purgar el condensado antes de detener la máquina.

Para eliminar la humedad y la suciedad de la bomba, antes de una parada de más de 2 horas o antes de un periodo de inactividad, la bomba de vacío debería marchar en inercia a **700 mbar (abs.)** durante al menos **15-30 minutos** con aire seco.



Según las condiciones de uso, recomendamos limpiar la bomba de vacío con gas de lavado. Consulte estas condiciones de uso con el fabricante.

6.3 Puesta fuera de servicio

6.3.1 Detención de la máquina

! PELIGRO



¡Peligro de muerte al tocar componentes que llevan corriente!

Entrar en contacto con piezas conductoras de tensión puede provocar lesiones graves e incluso mortales.

- Apagar la máquina con el interruptor principal o desenchufando el cable de red del suministro de tensión y asegurarla frente a una reconexión.
- Los trabajos en la instalación eléctrica o en los componentes eléctricos deben encomendarse únicamente a un electricista profesional.

! ATENCIÓN



¡Peligro de lesiones por superficies calientes!

En estado caliente, las temperaturas de las superficies de los componentes pueden superar los 70 °C. Ello puede provocar quemaduras.

- Se debe evitar el contacto con las superficies calientes. Están señaladas con etiquetas de advertencia.
- En su caso, utilizar guantes de protección.

- a) Drenar el condensado y hacer funcionar la bomba con aire seco. Véase el capítulo 6.2.1
- b) Apagar la máquina y dejar enfriar.
- c) Si existe, cerrar el dispositivo de cierre de la tubería de aspiración y de presión.
- d) Separar la máquina de la fuente de alimentación.
- e) Despresurizar la máquina:
Abrir las tuberías lentamente.
⇒ La presión se reduce poco a poco.
- f) Retirar tuberías y mangueras.
- g) Drenar el condensado del insonorizador (versión XD)
- h) Cerrar las conexiones de los tubos de aspiración y de presión con cinta adhesiva.

6.3.2 Almacenar la máquina

☞ Véase también el capítulo 3.2, página 13

6.4 Reconexión

- a) Comprobar el estado (limpieza, cableado, etc.) de la máquina.

☞ Instalación véase el capítulo 5, página 17

☞ Puesta en marcha véase el capítulo 6.1, página 20

7 Mantenimiento y reparación

PELIGRO



¡Peligro de muerte al tocar componentes que llevan corriente!

Entrar en contacto con piezas conductoras de tensión puede provocar lesiones graves e incluso mortales.

- Antes de realizar cualquier trabajo de mantenimiento, apagar la máquina con el interruptor principal o desenchufando el cable de red del suministro de tensión y asegurarla frente a una reconexión.
- Los trabajos en la instalación eléctrica o en los componentes eléctricos deben encomendarse únicamente a un electricista profesional.
- Los trabajos de reparación solo deben ser realizados por personal técnico cualificado y autorizado.

ATENCIÓN



¡Peligro de lesiones por superficies calientes!

En estado caliente, las temperaturas de las superficies de los componentes pueden superar los 70 °C. Ello puede provocar quemaduras.

- Observar los tiempos de enfriamiento.
- Dejar enfriar la máquina antes de los trabajos de mantenimiento y reparación.
- En su caso, utilizar ropa de protección.

ATENCIÓN

¡Peligro de lesiones si no hay dispositivos de seguridad!

Si no se cuenta con dispositivos de seguridad, es posible que se sufran lesiones.

- Los dispositivos de seguridad y las rejillas de protección del ventilador del motor no deben retirarse.

7.1 Garantizar la seguridad de funcionamiento

Para garantizar un funcionamiento seguro, se debe llevar a cabo un mantenimiento periódico.

Los intervalos de limpieza y cambio de aceite dependen enormemente de la carga de la máquina (tiempo y condiciones de funcionamiento, etc.) y del tipo de aceite empleado. Según el grado de suciedad del medio aspirado y las condiciones ambientales, se acortan los intervalos de limpieza de los filtros de aspiración y de la válvula para el gas estabilizador. Las temperaturas extremas o las impurezas pueden acortar el intervalo de cambio de aceite hasta 5000 horas de servicio. El intervalo indicado de hasta 20000 horas de servicio solamente se aplica a los aceites suministrados o autorizados por Elmo Rietschle.

Respetar las indicaciones de seguridad al realizar los trabajos descritos en el capítulo 2, «Seguridad».

Conviene mantener toda la instalación siempre en un estado limpio.

7.2 Tabla de mantenimiento

Intervalo (horas de servicio)	Medidas de mantenimiento	Capítulo
Al menos 1 vez al mes	Comprobar la estanqueidad y el firme asiento de la tubería y los empalmes, y, en su caso, sellarlos o apretarlos	—
	Comprobar la estanqueidad de la caja de bornes y las entradas de cables y, en su caso, sellarlas de nuevo.	—
	Limpiar las ranuras de ventilación de la máquina y las aletas de refrigeración del motor.	—
	Comprobación del nivel de aceite	7.5.1
	Compruebe el filtro de aire, límpielo y sustitúyalo si es necesario	7.6
Según el grado de suciedad	Limpiar la bomba de vacío	7.4
Según la formación de condensado	Drenar el condensado del insonorizador (versión XD)	6.2.1
20 000 h	Cambio de aceite	7.5.2
al menos 1 vez al año	Comprobar el desgaste del acoplamiento	7.7.2
Según indicaciones del fabricante	Motor (mantenimiento, lubricación y limpieza)	7.7.1
40.000 h	Revisión general de la máquina (Servicio Elmo Rietschle)	—

Tab. 1 Tabla de mantenimiento

7.3 Trabajos preparatorios para el mantenimiento

- Desconectar el suministro eléctrico de la instalación y asegurarla frente a una reconexión.
- Ventilar la bomba de vacío con aire atmosférico, abriendo las correderas de cierre en el lado de aspiración.
Excepción: Limpiar la bomba de vacío desde el exterior.
- Dejar enfriar por completo la máquina.
Excepción: Cambio de aceite; en este caso, la bomba debe estar todavía caliente para que se drene mejor el aceite.
- Colocar la etiqueta de advertencia "¡Atención! Trabajos de mantenimiento".

7.4 Limpiar la bomba de vacío

Debe comprobarse periódicamente si hay polvo acumulado en la bomba de vacío y, en caso necesario, debe limpiarse. El intervalo de limpieza depende de las necesidades operacionales.

- Limpiar la bomba de vacío con un paño húmedo o por aspiración. Eliminar el polvo acumulado:
 - en la carcasa de la bomba
 - Entre las aletas de refrigeración del motor
 - en el amortiguador y las tuberías
 - accesorios existentes

7.5 Aceite lubricante

⚠ ATENCIÓN



¡Peligro de quemaduras en medios de producción calientes!

Durante el cambio de aceite, existe peligro de quemaduras en medios de producción calientes.

- Dejar enfriar la máquina hasta aprox. 40 °C (tibia).
- Evitar el contacto con el aceite caliente, ya que la temperatura del aceite puede ser más alta que la temperatura exterior de la máquina.
- En su caso, utilizar guantes de protección.

⚠ ATENCIÓN



¡Peligro de lesiones por resbalones y caídas!

El aceite derramado puede mojar el suelo y causar resbalones, tropezos y caídas.

- Usar calzado antideslizante al cambiar el aceite.
- Limpiar de inmediato el aceite derramado.



Realizar el cambio del aceite siempre con la máquina aún caliente y ventilada a presión atmosférica. En caso de un vaciado incompleto, el volumen de rellenado se reduce.

Para cambiar de tipo de aceite, vaciar completamente la cámara del aceite.

A través del tapón de purga y debido a la compensación de presión, podría salir una mínima cantidad de aceite. En caso de gran cantidad de aceite, limpiar el filtro interior del tornillo de purga.



Desechar el aceite usado según la legislación medioambiental vigente.

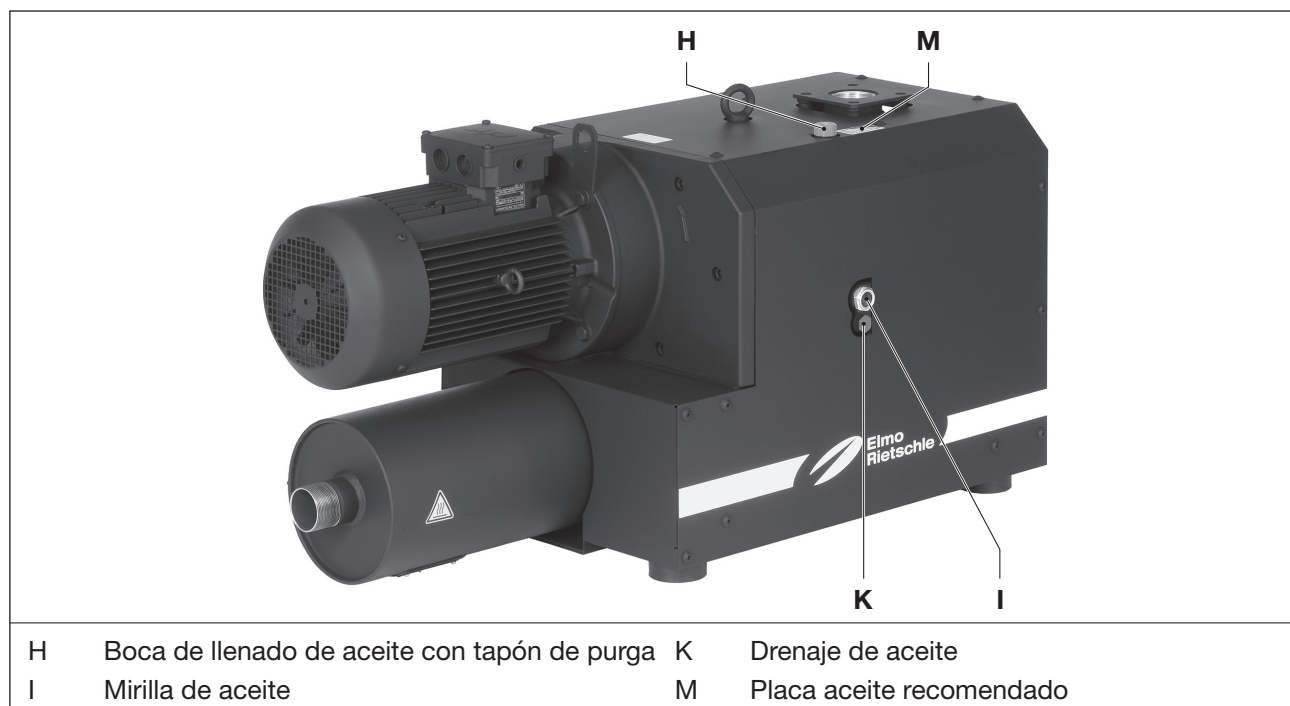


Fig. 5 Cambio de aceite

7.5.1 Comprobar/rellenar el nivel de aceite

- Controlar el nivel de aceite a través de la mirilla (Fig. 5/I) mensualmente.
- Para rellenar el aceite, la máquina debe estar desconectada y puesta a presión atmosférica.
- Abrir el cierre de la boca de llenado de aceite (Fig. 5/H) y llenar de aceite hasta el borde superior de la mirilla (Fig. 5/I).
- Volver a cerrar las bocas de llenado de aceite.

7.5.2 Cambio de aceite

Cambiar el aceite tras 20 000 horas de servicio.

Para el funcionamiento, se recomienda emplear aceites de Elmo Rietschle (véase también la placa de aceites recomendados (Fig. 5/M)).

GEAR-LUBE 150 – aceite sintético, con una elevada resistencia al envejecimiento, y una excelente protección contra el desgaste

La viscosidad del aceite empleado debe corresponder a ISO-VG 150 según DIN ISO 3448.

Tenga también en cuenta la hoja de datos de seguridad del tipo de aceite utilizado.

En caso de cambiar el tipo de aceite utilizado, consúltenos.

- Desconectar la máquina, ponerla a presión atmosférica y dejar que la bomba se enfríe.
- Abrir el tornillo en la boca de llenado de aceite (Fig. 5/H), abrir el drenaje del aceite (Fig. 5/K) y dejar salir el aceite usado.
- Cerrar el drenaje del aceite (Fig. 5/K) y verter aceite nuevo en la boca de llenado de aceite (Fig. 5/H). Controlar el nivel de aceite a través de la mirilla (Fig. 5/I).
- Cerrar el tornillo en la boca de llenado de aceite (Fig. 5/H).

7.6 Filtro de aire

ATENCIÓN



¡Peligro de lesiones por el uso de aire comprimido!

El soplado del filtro con aire comprimido puede causar lesiones en los ojos debido a cuerpos sólidos arrastrados o polvo fino que se arremolina. Aspirar este polvo puede provocar problemas pulmonares.

- Utilizar gafas de protección y mascarilla al limpiar el filtro con aire comprimido.

AVISO

¡Daños materiales por un mantenimiento insuficiente del filtro de aire!

Un filtro de aire sucio y un mantenimiento insuficiente contribuyen a reducir la potencia de la máquina. Ello también puede causar daños en la máquina.

- Comprobar y limpiar periódicamente los filtros de aire montados.
- Sustituir los filtros de aire muy sucios o dañados.

7.6.1 Tamiz filtrante

Se debe limpiar el tamiz filtrante mensualmente o más frecuentemente dependiendo de las impurezas del medio aspirado, lavándolo o soplando o sustituyéndolo en caso necesario.

- Desconectar la máquina, ponerla a presión atmosférica y dejar que la bomba se enfríe.
- Retirar la brida de aspiración (Fig. 6/D) tras aflojar los tornillos (Fig. 6/s₁).
- Limpiar el tamiz filtrante (Fig. 6/f₁). Comprobar también la limpieza del asiento de la válvula.
- Volver a montar la brida de aspiración (Fig. 6/D) y apretar los tornillos (Fig. 6/s₁).

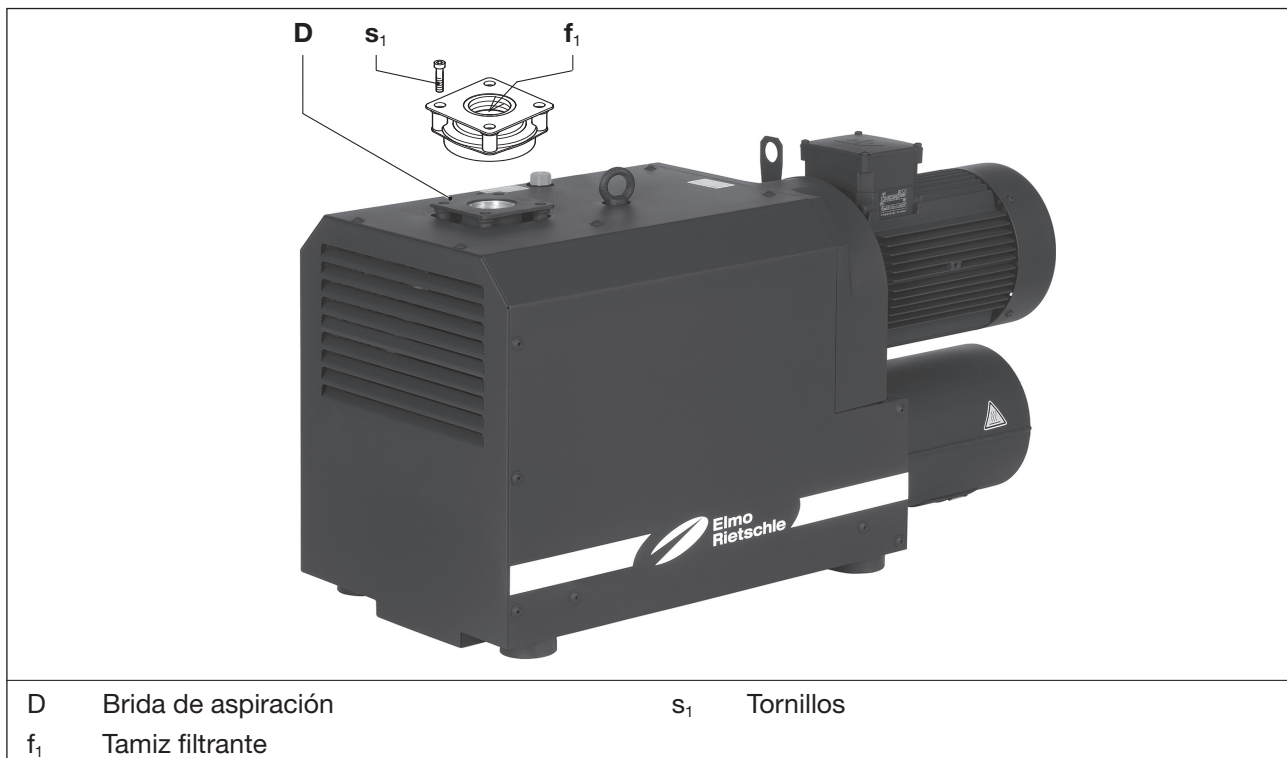


Fig. 6 Tamiz filtrante

7.6.2 Filtro de admisión (accesorios)

El cartucho filtrante del filtro de admisión debe limpiarse mensualmente o con mayor frecuencia según la contaminación del medio extraído, soprándolo desde el interior hacia el exterior. Aunque el filtro se limpie, su poder de separación empeorará con el tiempo. Por ello, el filtro debería ser reemplazado semestralmente.

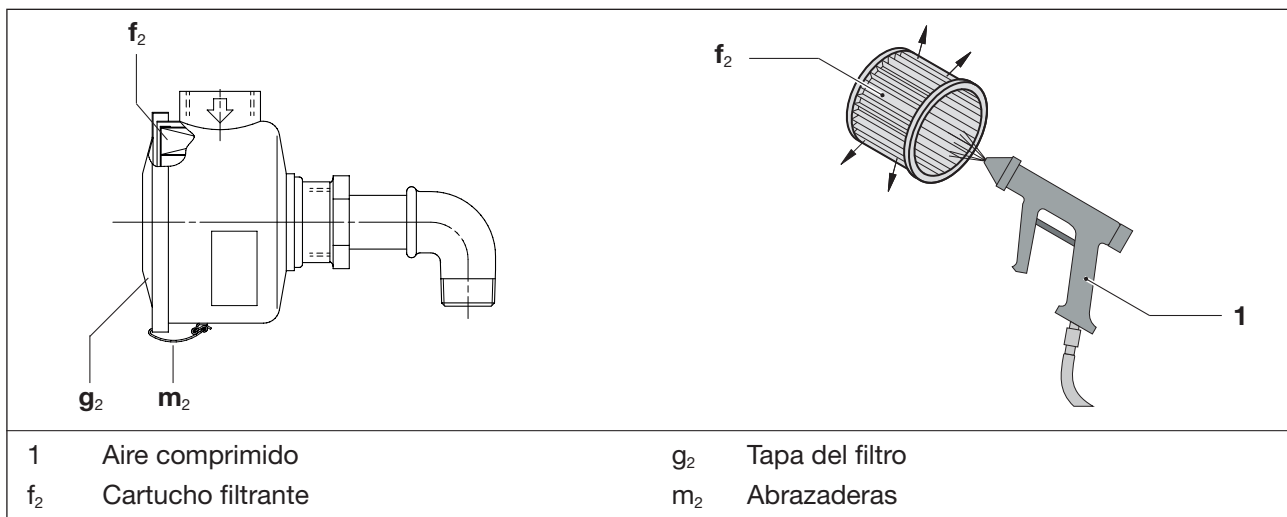


Fig. 7 Filtro de admisión

- Aflojar las abrazaderas (Fig. 7/m₂) de la tapa del filtro (Fig. 7/g₂).
- Retirar el cartucho filtrante (Fig. 7/f₂) del filtro y limpiar o sustituir.
- Volver a introducir el cartucho filtrante en el filtro y fijar la tapa del filtro (Fig. 7/g₂) con las abrazaderas (Fig. 7/m₂).

7.7 Motor y acoplamiento

7.7.1 Motor



El mantenimiento del motor debe llevarse a cabo de acuerdo con las instrucciones de uso y mantenimiento del fabricante.

7.7.2 Acoplamiento

AVISO

¡Daños materiales por una corona dentada del acoplamiento defectuosa!

Una corona dentada defectuosa puede causar la rotura del eje del rotor y averías en la máquina.

- Comprobar periódicamente el desgaste del dentado del acoplamiento.

AVISO

¡Daños materiales por arranques frecuentes y elevada temperatura ambiente!

Los frecuentes arranques y la elevada temperatura ambiente reducen la vida útil de la corona dentada.

- Comprobar periódicamente el desgaste del dentado del acoplamiento.

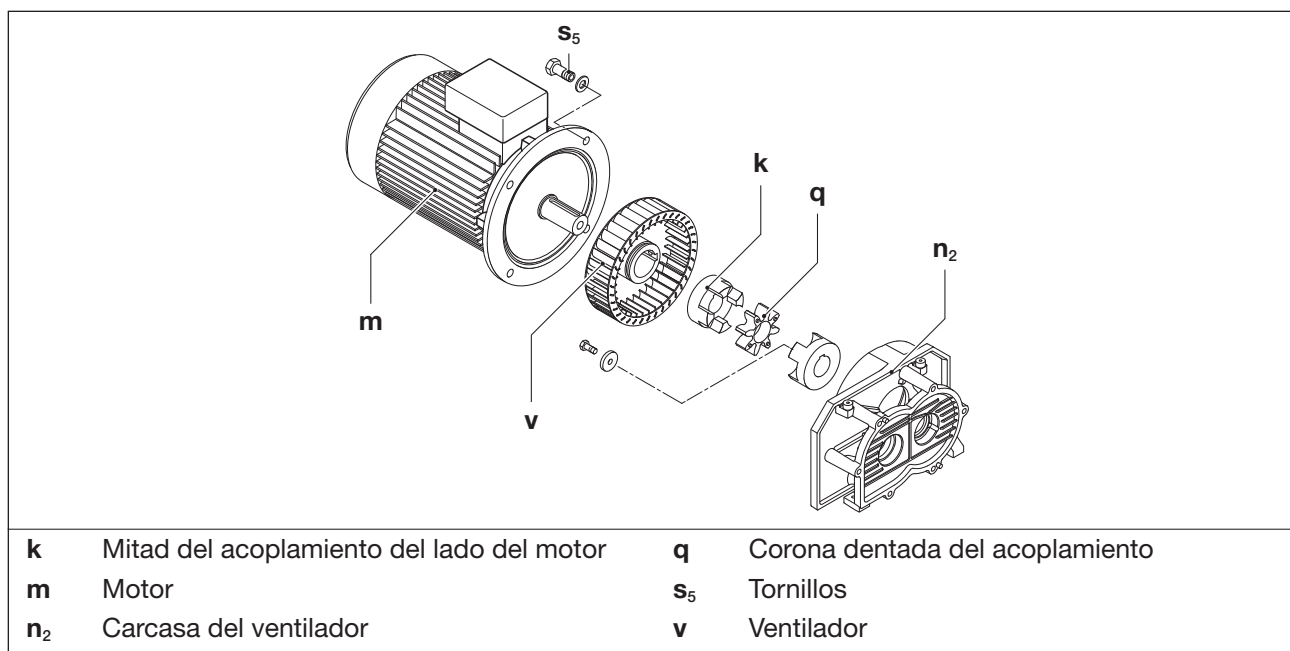


Fig. 8 Acoplamiento

La corona dentada del acoplamiento (Fig. 8/q) está sujeta a desgaste y debe comprobarse periódicamente (al menos 1 vez al año). Comprobar también de vez en cuando si el ventilador (Fig. 8/v) presenta daños.

- Apagar el motor y asegurarlo frente a una reconexión.
- Suspender el motor (Fig. 8/m) en la brida de transporte utilizando un equipo de elevación.
- Aflojar los tornillos (Fig. 8/s₅) de la brida del motor y retirar axialmente el motor junto con la mitad del acoplamiento del lado del motor (Fig. 8/k) de la carcasa del ventilador (Fig. 8/n₂).
- Comprobar la corona dentada (Fig. 8/q). Sustituir la corona dentada si está dañada o desgastada.
- Comprobar el ventilador (Fig. 8/v) y sustituirlo en caso necesario.
- Volver a colocar la corona dentada y el motor con parte del acoplamiento del lado del motor de forma axial y con los tornillos (Fig. 8/s₅) fijados en la brida del motor.
- Retirar el equipo de elevación del motor.

7.8 Reparación/servicio técnico

Encargue las reparaciones al fabricante, sus delegaciones o concesionarios.

Puede consultar la dirección del punto de servicio postventa más cercano a través del fabricante (véase dirección del fabricante en la parte trasera).



ADVERTENCIA

¡Peligro de lesiones por sustancias perjudiciales para la salud!

La contaminación causada por el uso de sustancias nocivas y medios de producción puede ser perjudicial para la salud del personal que realiza las reparaciones.

- Cada máquina que se envía al servicio técnico de Elmo Rietschle para su inspección, mantenimiento o reparación debe ir acompañada de una declaración sobre la ausencia de riesgos completamente rellena y firmada. La declaración sobre la ausencia de riesgos forma parte de la documentación del producto.
- Descontaminar la máquina de forma reglamentaria antes de enviarla.

Después de una reparación o antes de volver a poner en marcha la máquina, se deben implementar las medidas mencionadas en los capítulos 5 «Instalación» y 6 «Puesta en marcha y puesta fuera de servicio», al igual que en la primera puesta en marcha.

7.9 Piezas de repuesto

AVISO

¡Daños materiales por utilizar piezas de repuesto incorrectas o defectuosas!

Las piezas de repuesto incorrectas o defectuosas pueden causar fallos de funcionamiento o averías en la máquina.

- Utilice únicamente repuestos originales o piezas autorizadas por el fabricante.
- El fabricante no asume responsabilidad alguna ni ofrece garantía por los daños resultantes del uso de otro tipo de piezas.

Pedido de repuestos según:

- **Lista de repuestos:**
E 885 → C-VLR 301
 - Descarga del archivo PDF:
<http://www.gd-elmorietschle.com>
→ Descargas
 - Las piezas de desgaste y las juntas están señaladas en la lista.
- **Página Web:**
<http://www.service-er.de>
 - Seleccionar tipo, tamaño y variante.

8 Averías



¡Peligro de muerte!

Si no se detectan averías y/o su solución es insuficiente, pueden producirse lesiones graves o incluso la muerte.

- Si se ha desconectado la bomba, no volver a ponerla en marcha bajo ningún concepto sin haber determinado la causa de su desconexión de forma inequívoca y haberla solucionado.

Avería	Causa	Solución	Aviso
La máquina es desconectada por el guardamotor	La tensión/frecuencia no coincide con los datos del motor	Comprobación por electricista especializado	Capítulo 5.5
	La conexión en la caja de bornes del motor no es correcta		
	El guardamotor no está correctamente ajustado		
	El guardamotor se dispara demasiado pronto	Utilizar un guardamotor con desconexión retardada dependiente de la sobrecarga que considera la breve sobrecorriente durante la conexión (modelo con disparador por cortocircuito y sobrecarga según VDE 0660 parte 102 o IEC 60947-4-1)	
La potencia de aspiración es insuficiente	El filtro de aire está sucio	Limpiar/reemplazar el filtro de aire	Capítulo 7.6 Capítulo 7.9
	La tubería de aspiración es demasiado larga o estrecha	Comprobar la tubería o manguera	Capítulo 5.3
	Fugas en la máquina o en el sistema	Comprobar la estanqueidad y el firme asiento de la tubería y los empalmes	Capítulo 5.3
La presión de salida (vacío máx.) no se alcanza	Fugas en la máquina o en el sistema	Comprobar la estanqueidad y el firme asiento de la tubería y los empalmes	Capítulo 5.3
	El filtro de aire está sucio	Limpiar/reemplazar el filtro de aire	Capítulo 7.6 Capítulo 7.9
La máquina se calienta demasiado	Temperatura ambiente o de aspiración demasiado alta	Cumplir el uso reglamentario	Capítulo 2.4
	El flujo del aire de refrigeración está obstruido	Comprobar las condiciones ambientales	Capítulo 5.1
		Limpiar las rejillas de ventilación	Capítulo 7.4
La máquina produce un sonido anómalo	Residuos en los émbolos giratorios	Limpiar el área de trabajo y los émbolos giratorios	Servicio Elmo Rietschle

Tab. 2 Tabla de averías



En caso de averías que no pueda solucionar, dirijase al servicio técnico de Elmo Rietschle.

9 Desmontaje y eliminación

9.1 Desmontaje



ADVERTENCIA

¡Peligro de lesiones por sustancias perjudiciales para la salud!

La contaminación causada por el uso de sustancias nocivas y medios de producción puede ser perjudicial para la salud del personal.

- Limpiar la máquina de forma reglamentaria antes de su desmontaje.
- Utilizar ropa de protección adecuada.

- a) Poner la máquina fuera de servicio según lo indicado en el capítulo 6.3.
- b) Desmontar la máquina.
Desmontar los componentes grandes y los grupos constructivos.

9.2 Eliminación

AVISO



¡Daños al medioambiente!

La eliminación inadecuada de los materiales y medios de producción puede causar daños medioambientales.

- Tanto los materiales como los líquidos necesarios para el funcionamiento o el mantenimiento, como pueden ser el agua de refrigeración o el aceite refrigerante, se deben eliminar de forma respetuosa con el medioambiente.
- Separar los componentes por materiales y, siempre que sea posible, llevarlos a un punto de reciclaje.

- a) Recoger los aceites y las grasas y desecharlos por separado según la legislación local vigente.
- b) No mezclar los disolventes, descalcificadores y residuos de pintura.
- c) Desmontar los componentes y eliminarlos según la legislación local vigente.
- d) Eliminar la máquina según la legislación local vigente.
- e) Las piezas de desgaste (indicadas como tal en la lista de piezas de repuesto) se consideran residuos especiales y se deben eliminar según la legislación nacional y local aplicable.

10 Datos técnicos

C-VLR		301
Nivel de intensidad acústica (máx.) EN ISO 3744 Tolerancia ±3 dB(A)	50 Hz	76
	60 Hz	79
Peso *	kg	285
Longitud *	mm	1093
Ancho	mm	478
Altura	mm	600
Toma de vacío		G 2
Salida de aire de escape		G 2
Purga de condensado de insonorizador de salida		Rp ½
Volumen de aceite	l	1,5

* La longitud y el peso pueden diferir de las indicaciones aquí detalladas dependiendo del fabricante del motor.

Para más datos técnicos, consulte la hoja de datos **D 890**

- Descarga del archivo PDF:
D 890 → C-VLR 301
- Descarga del archivo PDF:
<http://www.gd-elmorietschle.com>
→ Descargas



Reservado el derecho a modificaciones técnicas.



**Elmo
Rietschle**

www.gd-elmorietschle.com
er.de@gardnerdenver.com

Gardner Denver
Schopfheim GmbH
Johann-Sutter-Straße 6+8
79650 Schopfheim · Alemania
Teléfono: +49 7622 392-0
Fax: +49 7622 392-300

Gardner

Denver

Elmo Rietschle is a brand of
Gardner Denver's Industrial Products
Division and part of Blower Operations.