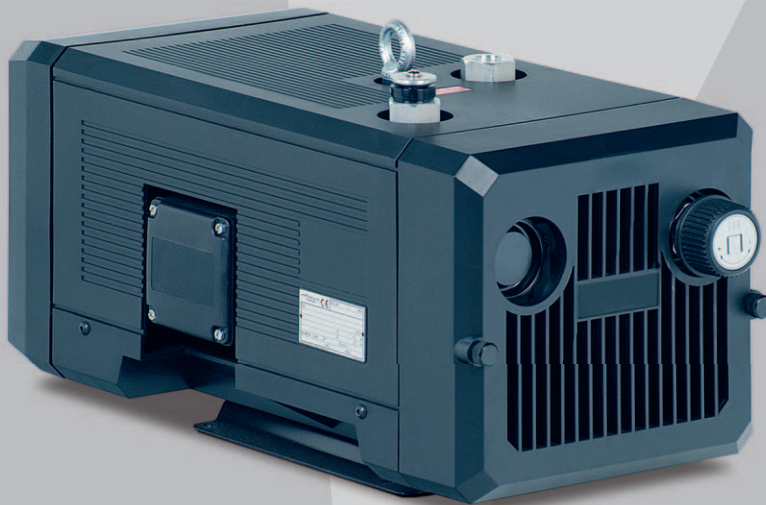


Istruzioni per l'uso Originale V-DTN

V-DTN 6 | 10 | 15 | 25 | 40



**Elmo
Rietschle**
A Gardner Denver Product



**V-Serie
Serie V**

**Drehschieber
Rotore a
palette**



Indice

1	Premessa	4
1.1	Basi	4
1.2	Gruppo target	4
1.3	Documentazione fornitore e documenti applicabili	4
1.4	Abbreviazioni	4
1.5	Direttive, norme, leggi	4
1.6	Simboli e significato	5
1.7	Termini specialistici e significato	5
1.8	Diritti di autore	5
2	Sicurezza	6
2.1	Avvertenze di sicurezza	6
2.2	Generalità	6
2.3	Uso conforme	7
2.4	Utilizzo non ammesso	7
2.5	Qualifica e istruzione del personale	8
2.6	Lavori in sicurezza	8
2.7	Note di sicurezza per l'utente	8
2.8	Note sulla sicurezza di posizionamento, messa in funzione e manutenzione	9
2.9	Disposizioni di garanzia	9
3	Trasporto, stoccaggio e smaltimento	10
3.1	Trasporto	10
	3.1.1 Disimballaggio e controllo dello stato	10
	3.1.2 Sollevamento e trasporto	10
3.2	Stoccaggio	11
	3.2.1 Condizioni ambientali durante lo stoccaggio	11
3.3	Smaltimento	11
4	Struttura e funzionamento	12
4.1	Struttura	12
	4.1.1 Targhetta dati	13
4.2	Descrizione	13
4.3	Campi di impiego	13
5	Posizionamento	14
5.1	Preparazione	14
5.2	Posizionamento	14
5.3	Collegamento delle tubature	15
5.4	Valvola di regolazione e limitazione	15
5.6	Collegare il motore	16
6	Messa in funzione e spegnimento	17
6.1	Messa in funzione	17
	6.1.1 Controllo del senso di rotazione	18
6.2	Spegnimento / stoccaggio	18
6.3	Rimessa in funzione	18

7	Manutenzione e riparazioni	19
7.1	Garantire un esercizio sicuro	19
7.2	Attività di manutenzione	19
	7.2.1 Filtraggio dell'aria	20
	7.2.2 Sostituzione lamelle	21
7.3	Riparazione / assistenza	22
7.4	Parti di ricambio	23
8	Malfunzionamenti: Cause ed eliminazione	24
9	Dati tecnici	26

Premessa

1 Premessa

1.1 Basi

Queste istruzioni:

- fanno parte dei seguenti rotori-compressori a secco V-DTN 6, V-DTN 10, V-DTN 15, V-DTN 25 e V-DTN 40.
- descrivono l'uso sicuro e conforme per l'intero ciclo di vita.
- devono essere conservate sul luogo di impiego.

1.2 Gruppo target

Queste istruzioni si rivolgono a personale tecnico competente.

1.3 Documentazione fornitore e documenti applicabili

Documento	Contenuto	N.
Documentazione fornitore	Istruzioni per l'uso	BA 380-IT
	Dichiarazione di conformità	C 0082-IT
	Dichiarazione nulla osta	7.7025.003.17
Elenco parti di ricambio	Documentazione parti di ricambio	E 380
Foglio dati	Dati tecnici e caratteristiche	D 380
Foglio informativo	Direttiva sullo stoccaggio di macchine	I 150
Dichiarazione fornitore	Direttiva CE 2002/95/CE (RoHS)	—




1.4 Abbreviazioni

Fig.	Figura
V-DTN	Compressore
m ³ /h	Portata volumetrica
bar	Sovrapressione

1.5 Direttive, norme, leggi

vedi dichiarazione di conformità

1.6 Simboli e significato

Simbolo	Spiegazione
▷	Condizione, presupposto
####	Azione, intervento
a), b),...	Intervento a più passaggi
⇒	Risultato
 [-> 14]	Riferimento incrociato con indicazione della pagina
	Informazione, nota
	Simbolo di sicurezza Indica un potenziale pericolo di lesioni Osservare tutte le indicazioni che riportano questo simbolo per evitare lesioni e morte.

1.7 Termini specialistici e significato

Termine	Spiegazione
Macchina	Combinazione pronta per il collegamento composta da compressore e motore
Motore	Motore di azionamento del compressore
Compressore	Macchina per la generazione di sovrappressione
Rotore a palette	Principio di costruzione e di azione della macchina
Portata volumetrica	La portata volumetrica indica il volume di aria o gas per unità di tempo convogliata da un compressore o che fluisce attraverso una tubatura
Pressione finale di compressione	Sovrappressione max. prodotta da un compressore indicata come sovrappressione in bar
Emissione sonora	Il rumore generato in una determinata condizione indicato come valore numerico, livello pressione sonora dB(A) in base a EN ISO 3744.




1.8 Diritti di autore

La consegna e la riproduzione di questo documento e l'uso e la pubblicazione del contenuto di questo sono vietati senza preventiva autorizzazione. L'inosseranza è soggetta a risarcimento danni.

2 Sicurezza

Il produttore non è responsabile di danni derivanti dall'inosservanza della documentazione completa.

2.1 Avvertenze di sicurezza

Simbolo	Livello di pericolo	Conseguenza in caso di inosservanza
 PERICOLO	pericolo imminente	morte, lesioni gravi
 AVVERTENZA	possibile pericolo	morte, lesioni gravi
 ATTENZIONE	situazione potenzialmente pericolosa	lesioni leggere
AVVISO	situazione potenzialmente pericolosa	danno a cose

2.2 Generalità

Queste istruzioni comprendono note fondamentali per il posizionamento, la messa in funzione, la manutenzione e l'ispezione, la cui osservanza garantisce un uso sicuro della macchina evitando danni a persone e cose.

Osservare le indicazioni di sicurezza di tutti i capitoli. Le istruzioni per l'uso devono essere lette e completamente comprese prima del posizionamento e la messa in funzione da parte del personale specializzato/utente. Il contenuto delle istruzioni per l'uso deve sempre essere disponibile in loco per il personale specializzato/l'utente. Osservare le avvertenze applicate direttamente sulla macchina e mantenerle sempre ben leggibili. Ciò si applica per esempio a:

- indicazioni di collegamenti
- targhetta dati e dati motore
- cartelli di indicazione e avvertenza

L'utente è responsabile dell'osservanza delle disposizioni locali.

2.3 Uso conforme

La macchina deve essere usata solo in zone descritte nelle istruzioni per l'uso:

- Usare la macchina solo in condizioni tecniche perfette
- Non usare la macchina solo parzialmente montata
- Usare la macchina a temperatura ambiente e di aspirazione compresa fra 5 e 40°C
Per uso a temperature esterne a questo intervallo è necessario contattare il fornitore.
- La macchina è in grado di trasportare, comprimere o aspirare i seguenti mezzi:
 - Trasporto di aria con umidità relativa compresa fra 30 e 90%
 - Tutti i gas secchi o le miscele di gas-aria non esplosivi, non infiammabili, non aggressivi e non velenosi

2.4 Utilizzo non ammesso

- Aspirazione, trasporto e compressione di mezzi esplosivi, infiammabili, aggressivi o velenosi come polveri in base a zona ATEX 20-22, solventi e ossigeno gassoso e altri mezzi ossidanti, aria molto umida, vapore acqueo, tracce di olio, nebbie oleose e grassi
- L'uso della macchina in impianti non industriali, in cui non siano state applicate le precauzioni e le misure di sicurezza necessarie
- Il montaggio in ambienti esplosivi
- L'uso della macchina in zone in ambienti ionizzanti
- Modifiche alla macchina e agli accessori

2.5 Qualifica e istruzione del personale

- Garantire che il personale incaricato di lavorare sulla macchina prima dell'inizio del lavoro legga e comprenda queste istruzioni, in particolare le note sulla sicurezza relative a posizionamento, messa in funzione, manutenzione e ispezione
- Regolare la responsabilità, competenza e controllo del personale
- Tutti i lavori devono essere eseguiti da personale tecnico specializzato:
 - Montaggio, messa in funzione, manutenzione e ispezioni
 - Lavori sull'impianto elettrico
- Fare eseguire lavori sulla macchina al personale da istruire solo sotto la supervisione di personale tecnico specializzato

2.6 Lavori in sicurezza

Oltre alle note di sicurezza indicate e all'uso conforme si applicano le seguenti disposizioni di sicurezza:

- Disposizioni su prevenzione di incidenti, sicurezza e l'uso
- Note e leggi applicabili

2.7 Note di sicurezza per l'utente

- Durante l'uso le parti calde della macchina devono essere inaccessibili o coperte da protezione
- L'aspirazione libera o l'espulsione dei mezzi di trasporto non deve costituire un pericolo per le persone
- Escludere il pericolo a causa di energia elettrica

2.8 Note sulla sicurezza di posizionamento, messa in funzione e manutenzione

- Il gestore deve garantire che tutti i lavori di posizionamento, messa in funzione e manutenzione vengano eseguiti da personale specializzato qualificato, che ha studiato sufficientemente le istruzioni per l'uso
- Lavorare sulla macchina solo quando questa è ferma e con sicurezza contro la riaccensione involontaria
- Osservare assolutamente le procedure per lo spegnimento della macchina descritte nelle istruzioni per l'uso
- Riapplicare e rimettere in funzione i dispositivi di sicurezza immediatamente al termine dei lavori. Prima della rimessa in funzione osservare i punti indicati per la messa in funzione
- Lavori di ristrutturazione o di modifica dell'impianto sono consentiti solo dopo approvazione del produttore
- Usare esclusivamente parti originali o approvate dal produttore. L'uso di parti diverse può invalidare la responsabilità delle cause derivanti. Tenere lontane le persone non autorizzate dalla macchina
- Tenere lontane le persone non autorizzate dalla macchina

2.9 Disposizioni di garanzia

La responsabilità/garanzia del produttore decade nei seguenti casi:

- Uso non conforme
- Inosservanza delle istruzioni
- Uso da parte di personale non sufficientemente qualificato
- Uso di parti di ricambio non ammesse da **Gardner Denver Schopfheim GmbH**
- Modifiche in proprio della macchina o degli accessori che fanno parte della fornitura di **Gardner Denver Schopfheim GmbH**

3 Trasporto, stoccaggio e smaltimento

3.1 Trasporto

3.1.1 Disimballaggio e controllo dello stato

- a) Disimballare la macchina alla ricezione e verificare ev. danni causati dal trasporto.
- b) Comunicare immediatamente gli ev. danni causati dal trasporto al produttore.
- c) Smaltire il materiale di imballaggio in base alle disposizioni locali vigenti.

3.1.2 Sollevamento e trasporto



AVVERTENZA

Pericolo di morte o di schiacciamenti degli arti a causa di caduta o ribaltamento del materiale trasportato!

- ▷ Osservare quanto segue durante il sollevamento con mezzi di sollevamento:
- a) Scegliere il sollevatore idoneo per il peso complessivo da trasportare.
 - b) Assicurare la macchina contro ribaltamento e caduta.
 - c) Non sostare sotto a carichi sospesi.
 - d) Posizionare il materiale da trasportare su un fondo orizzontale.

Sollevatore / trasporto con gru



AVVERTENZA

Lesioni personali a causa di uso non conforme

- a) Non sono ammessi carichi obliqui rispetto al piano dell'anello.
 - b) Evitare urti.
- a) Serrare la vite ad anello (Fig. 1/2).
- b) Per sollevare e trasportare la macchina sospenderla alla vite ad anello mediante sollevatore.

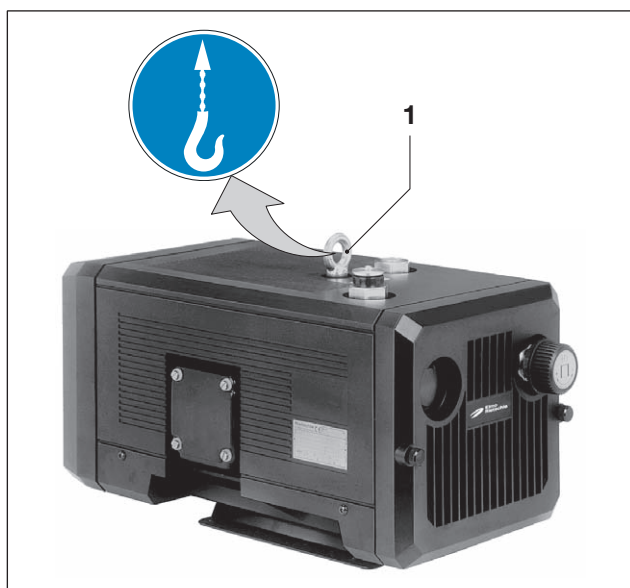


Fig. 1 Sollevamento e trasporto

1 Vite ad anello

3.2 Stoccaggio

AVVISO

Danni a cose a causa di stoccaggio inadeguato

- ▷ Verificare che il luogo di stoccaggio sia:
 - a) privo di polvere
 - b) privo di sollecitazioni

3.2.1 Condizioni ambientali durante lo stoccaggio

Condizione ambientale	Valore
Umidità relativa	0 % bis 80 %
Temperatura di stoccaggio	-10°C bis +60°C



La macchina deve essere stoccata in ambiente asciutto con umidità dell'aria normale. Evitare uno stoccaggio superiore a 6 mesi.

- 📄 Vedi info "Direttiva per lo stoccaggio di macchine" pagina 4

3.3 Smaltimento

⚠️ AVVERTENZA

Pericolo a causa di sostanze infiammabili, caustiche o velenose!

Le macchine che sono entrate in contatto con sostanze pericolose prima dello smaltimento devono essere decontaminate!

- ▷ Osservare quanto segue per lo smaltimento:
 - a) Raccogliere oli e grassi e smaltirli separatamente in base alle disposizioni locali.
 - b) Non miscelare solventi, decalcaranti e residui di vernice.
 - c) Smontare i componenti e smaltirli in base alle disposizioni vigenti.
 - d) Smaltire la macchina in base alle disposizioni nazionali e locali valide.
 - e) Le parti soggette a usura (indicate come tali nell'elenco dei pezzi di ricambio) sono rifiuti speciali e devono essere smaltite in base alle leggi sui rifiuti nazionali e locali.

4 Struttura e funzionamento

4.1 Struttura

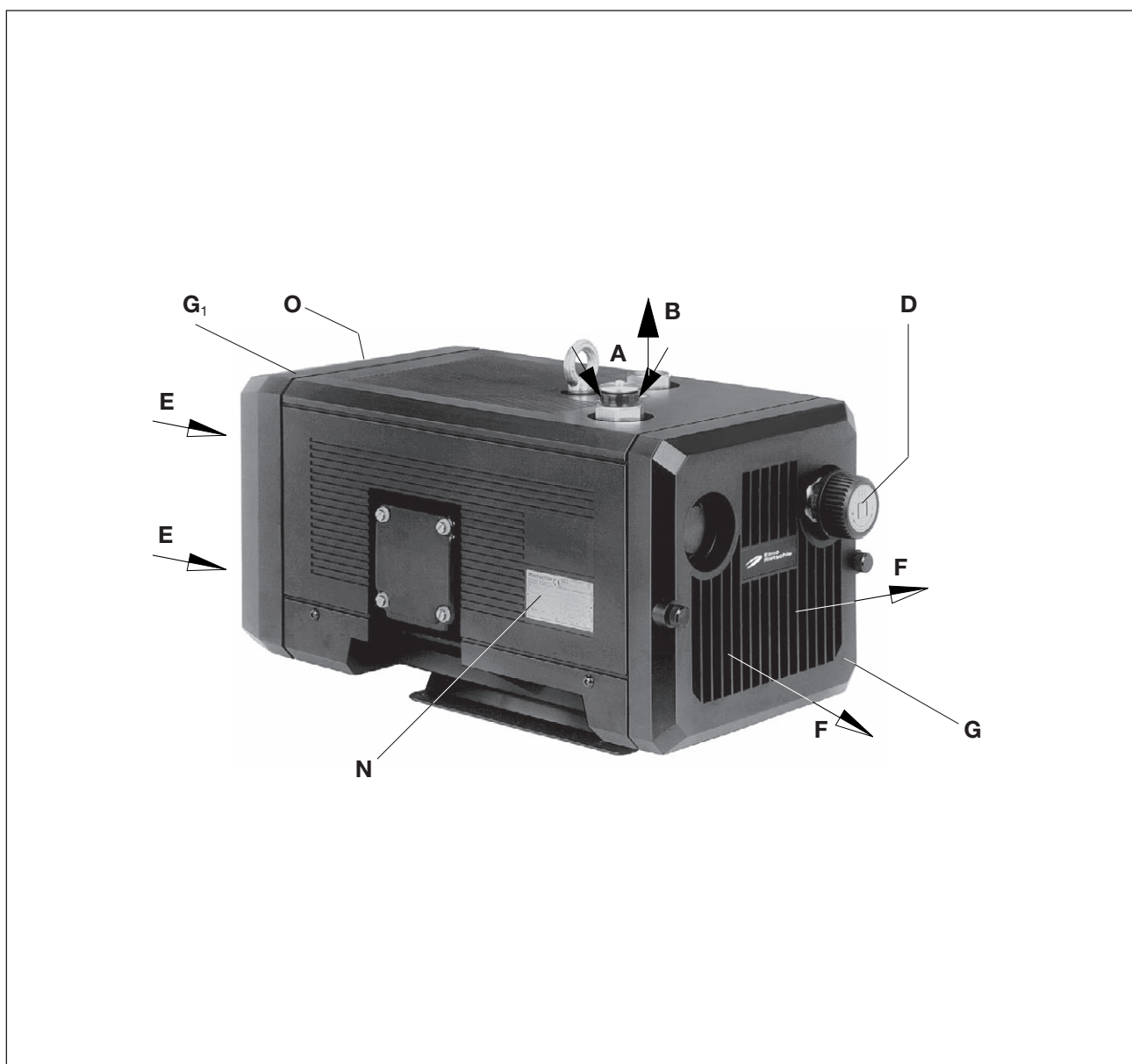


Fig. 2 Compressore V-DTN

- | | | | |
|----------|-------------------------------|----------------------|------------------------------|
| A | Aspirazione | G | Griglia di scarico |
| B | Collegamento pressione | G₁ | Griglia aspirazione |
| D | Valvola regolazione pressione | N | Targhetta dati |
| E | Ingresso aria raffreddamento | O | Targhetta senso di rotazione |
| F | Uscita aria di raffreddamento | | |

4.1.1 Targhetta dati

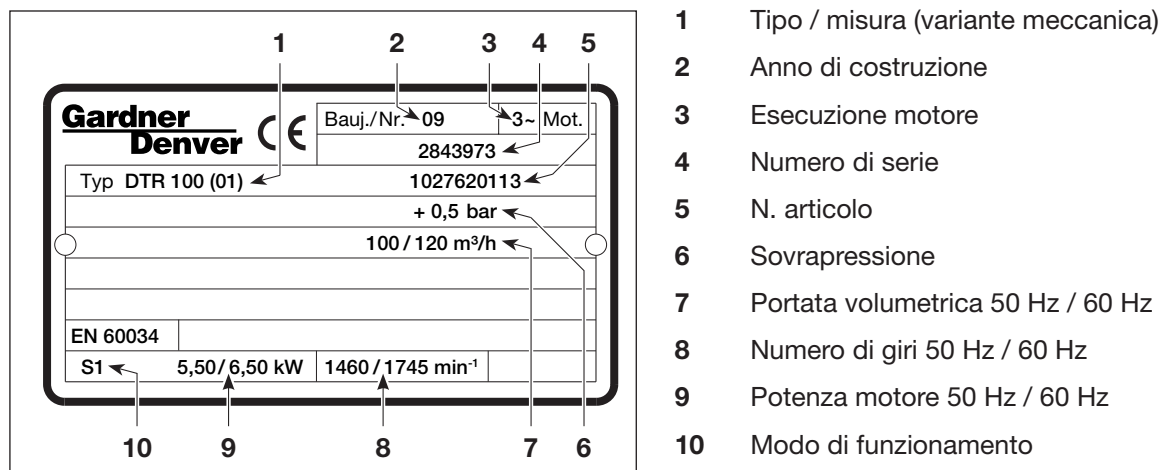


Fig. 3 Targhetta dati (esempio)

4.2 Descrizione

La serie V-DTR sul lato della pressione ha una filettatura di collegamento e dal lato dell'aspirazione una calotta di protezione. L'aria aspirata viene pulita attraverso un microfiltro fine incorporato. La polvere di carbone generata dal movimento delle lamelle viene raccolta in un filtro integrato. Il compressore è alloggiato nella calotta di protezione acustica. Nella calotta è alloggiato anche un ventilatore per il raffreddamento del V-DTN. L'aria compressa nei modelli di misura 15, 25 e 40 con potenza motore superiore viene raffreddata attraverso un segmento di raffreddamento.

Il motore e il compressore hanno un albero in comune. La valvola di regolazione della pressione (Fig. 2/D) consente di regolare la pressione sul valore desiderato, limitato verso l'alto.

4.3 Campi di impiego

I rotori-compressori a secco da V-DTR 6 a V-DTR 40 sono adatti per la generazione di sovrappressione fra 0 e il valore massimo (bar) indicato sulla targhetta dati (Fig. 2/N). È possibile un funzionamento continuo.

I compressori hanno una portata volumetrica nominale compresa fra 6, 10, 15, 25 e 40 m³/h a 50 Hz. I limiti di carico (bar) sul lato pressione sono indicati sulla targhetta dati (N). Il foglio dati D 380 indica la dipendenza della portata volumetrica dalle sovrappressioni.

Queste macchine con funzionamento a secco sono adatte per il trasporto di aria con umidità relativa compresa fra 30 e 90%.



In caso di accensione frequente (a intervalli regolari ca. 10 volte in un'ora, il limite di sovratemperatura dell'avvolgimento del motore e dei cuscinetti può essere superato. Per impieghi simili contattare il produttore.



In caso di posizionamento all'aperto, il gruppo deve essere protetto degli influssi atmosferici (p.es. con una tettoia).

5 Posizionamento

5.1 Preparazione

Garantire quanto segue:

- La macchina deve essere liberamente accessibile da ogni lato
- Non chiudere le griglie e le aperture di aerazione
- Deve essere previsto sufficiente spazio per il montaggio/lo smontaggio delle tubature e per i lavori di manutenzione, in particolare per il montaggio e lo smontaggio della macchina
- Assenza di vibrazioni esterne
- Assenza di aria di scarico calda di altre macchine aspirate dall'aria di raffreddamento



Per smontare la griglia di scarico (Fig. 2/G), la griglia di aspirazione (Fig. 2/G₁) e il coperchio del corpo (Fig. 3/b), per la manutenzione prevedere almeno 30 cm di spazio. Inoltre, gli ingressi (Fig. 2/E) e le uscite (Fig. 2/F) dell'aria di raffreddamento devono avere una distanza di almeno 10 cm dalle pareti vicine (l'aria di raffreddamento fuoriuscita non deve essere riaspirata).

5.2 Posizionamento

AVVISO

La macchina può essere usata solo se montata orizzontalmente.

Danni a cose a causa di ribaltamento e caduta della macchina.

In caso di posizionamento ad un'altezza superiore a 1000 m sopra il livello del mare, le prestazioni diminuiscono. In questi casi contattare il fornitore.

Fare attenzione alle seguenti caratteristiche del terreno:

- in piano e diritto
- la portata della superficie di appoggio deve essere adatta al peso della macchina



È possibile posizionare la macchina su fondo solido senza ancoraggio. In caso di posizionamento su una sottostruttura si consiglia un fissaggio con elementi ammortizzatori elastici.

5.3 Collegamento delle tubature

- a) Collegamento pressione (Fig. 2/B).

AVVISO

Per evitare danni a cose a causa di forze e coppie eccessive delle tubature sul gruppo, avvitare le tubature a mano.

In caso di tubatura troppo stretta e/o troppo lunga, la portata del flusso del compressore si riduce.

- b) Controllare che la tubatura della pressione sia collegata correttamente.

AVVISO

Lunghezza delle linee di collegamento

In caso di linee di collegamento (stessa sezione della connessione alla macchina) più lunghe di 3 metri, è utile montare valvole di non ritorno (ZRK) per evitare un reflusso dopo lo spegnimento.

5.4 Valvola di regolazione e limitazione

Gli ambiti di pressione necessari possono essere impostati con la valvola di regolazione della pressione (Fig. 2/D) in base alla targhetta simboli della manopola di regolazione.

AVVISO

Non usare senza le valvole limitatrici e di regolazione di serie

La macchina può subire danni se la pressione di compressione ammessa (vedi targhetta dati) viene superata.

5.6 Collegare il motore



PERICOLO

Pericolo di morte a causa di installazione elettrica non a regola d'arte!

L'installazione elettrica deve essere eseguita solo da un elettricista qualificato in conformità alla norma EN 60204. L'interruttore principale deve essere provvisto dal gestore.

- a) I dati elettrici del motore sono indicati sulla targhetta dati (Fig. 2/N) o sulla targhetta dati motore. I motori sono conformi a DIN EN 60034 e sono eseguiti con classe di protezione IP 55 e classe isolamento F. Lo schema di collegamento è situato nella morsettiera del motore (non si applica nella versione con collegamento a spina). I dati del motore devono essere confrontati con quelli della rete di alimentazione usata (tipo corrente, tensione, frequenza di rete, amperaggio ammesso).
- b) Collegare il motore attraverso il connettore a spina ossia l'interruttore magnetotermico (per la protezione dell'interruttore magnetotermico e dello scarico di trazione del cavo di collegamento è necessario prevedere un pressacavo). Consigliamo di usare interruttori magnetotermici con disattivazione ritardata, dipendente da un ev. sovraccarico. Sovraccarichi di breve durata possono verificarsi se si avvia la macchina a freddo.

AVVISO

Alimentazione elettrica

Le condizioni del luogo di impiego devono corrispondere alle indicazioni sulla targhetta dati motore. Ammesso senza riduzione delle prestazioni:

- $\pm 5\%$ deviazione tensione
- $\pm 2\%$ deviazione frequenza

6 Messa in funzione e spegnimento

6.1 Messa in funzione



AVVERTENZA

Uso non conforme

Può causare lesioni gravi, anche mortali, pertanto è necessario osservare le indicazioni di sicurezza!

ATTENZIONE

Emissione sonora

I livelli di pressione sonora max., misurati in base a EN ISO 3744 sono indicati nel cap. 9. In caso di soggiorno prolungato vicino alla macchina in moto, indossare protezioni per l'udito per evitare danni permanenti all'udito!

AVVISO

Attendere l'arresto

La macchina deve essere riaccesa solo dopo l'arresto.

Messa in funzione e spegnimento

6.1.1 Controllo del senso di rotazione

- ▷ Il senso di rotazione previsto dell'albero di azionamento è contrassegnato dalla freccia (Fig. 2/ O) sulla flangia motore.
- a) Per il controllo del senso di rotazione avviare brevemente il motore (max. due secondi). Guardando il ventilatore del motore, questo deve girare in senso orario.



Durante questo avvio non deve essere collegata la linea di pressione.

AVVISO

Senso di rotazione sbagliato

Un uso prolungato in senso inverso della macchina può danneggiare o rompere le lamelle.

Usare un indicatore del campo rotante per controllare il senso di rotazione (**campo rotazione sinistro**).

6.2 Spegnimento / stoccaggio

Disattivare la macchina

- a) Spegnere la macchina.
 - b) Se disponibile, chiudere il dispositivo di chiusura della linea di aspirazione e pressione.
 - c) Staccare la macchina dalle sorgenti di alimentazione.
 - d) Togliere la pressione dalla macchina:
Aprire lentamente le tubature.
⇒ La pressione scende lentamente.
 - e) Rimuovere le tubature e i tubi.
 - f) Chiudere i collegamenti dei raccordi di aspirazione e pressione con pellicola adesiva.
- 📄 vedi anche cap. 3.2.1, pagina 11

6.3 Rimessa in funzione

- a) Controllare la condizione della macchina (pulizia, cablaggio ecc.).
- 📄 Posizionamento, vedi capitolo 5, pagina 14
- 📄 Messa in funzione, vedi capitolo 6.1, pagina 17

7 Manutenzione e riparazioni



PERICOLO

Pericolo di morte a causa di contatto con parti sotto tensione!

Prima di eseguire lavori di manutenzione, disalimentare la macchina attraverso l'interruttore principale o togliendo la spina di rete dalla rete, assicurando la macchina contro riaccensione.



AVVERTENZA

Superfici molto calde

Durante i lavori di manutenzione esiste pericolo di ustioni a causa di parti molto calde della macchina. Attendere il raffreddamento.

7.1 Garantire un esercizio sicuro

Per garantire un esercizio sicuro, eseguire regolarmente gli interventi di manutenzione.

Gli intervalli di manutenzione dipendono dall'uso della macchina.

Per tutti i lavori descritti nel capitolo 2.8 "Note sulla sicurezza relative a posizionamento, messa in funzione, manutenzione e ispezione".

L'impianto dovrebbe essere sempre mantenuto pulito.

7.2 Attività di manutenzione

Intervallo	Intervento	Capitolo
mensilmente	Controllare la tenuta e il fissaggio delle tubature e dei raccordi a vite, ev. sigillare/serrare.	—
mensilmente	Controllare la tenuta della morsettiera e delle aperture di introduzione dei cavi, ev. sigillare.	—
mensilmente	Pulire la valvola di regolazione, le fessure di aerazione della macchina e i coperchi alettati del motore. In caso di molta polvere, pulire gli spazi fra i coperchi alettati.	—
—	I cuscinetti della macchina sono lubrificati a vita e non devono essere rilubrificati.	—
mensilmente / semestralmente	Pulire / sostituire la cartuccia filtro	7.2.1
7.000 h - 1.000 h	Controllo lamelle ⇒ Sostituzione lamelle	7.2.2

7.2.1 Filtraggio dell'aria

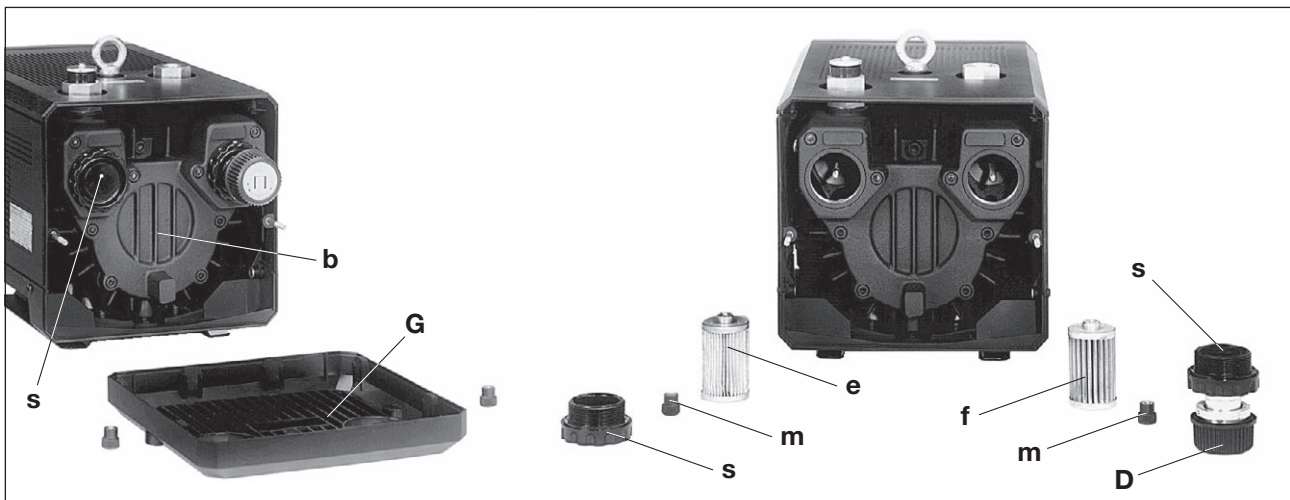


Fig. 4 Filtraggio aria

- D Valvola regolazione pressione
- G Griglia di scarico
- b Coperchio corpo pompa
- e, f Cartuccia filtro
- m Pomello zigrinato
- o Dado zigrinato
- s Coperchio a vite

AVVISO

Manutenzione insufficiente del filtro dell'aria

Le prestazioni della macchina si riducono con possibile danneggiamento della macchina.

Le cartucce filtro dell'aria di aspirazione (Fig. 4/e) e di scarico (Fig. 4/f → accessori) devono essere pulite mensilmente o in base all'inquinamento anche più frequentemente, soffiando dall'interno verso l'esterno. Nonostante la pulizia del filtro il grado di separazione peggiorerà costantemente. Per questo motivo il filtro deve essere sostituito ogni sei mesi.

Sostituzione filtro:

Svitare la griglia di scarico (Fig. 4/G). Allentare il coperchio a vite (Fig. 4/s) e il pomello zigrinato (Fig. 4/m). Estrarre la cartuccia filtro (e) e (f) e pulirla o sostituirla. Il montaggio avviene in senso inverso.

AVVERTENZA

Pericolo di lesioni a causa dell'aria compressa

Soffiando con l'aria compressa particelle trasportate o polvere sollevata possono causare lesioni oculari.

Quando si usa l'aria compressa per la pulizia, indossare sempre occhiali di protezione e mascherina.

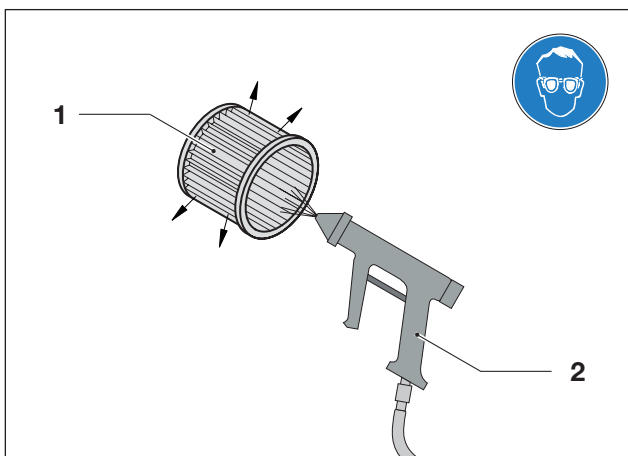


Fig. 5 Soffiare la cartuccia filtro

- 1 Cartuccia filtro
- 2 Aria compressa

7.2.2 Sostituzione lamelle

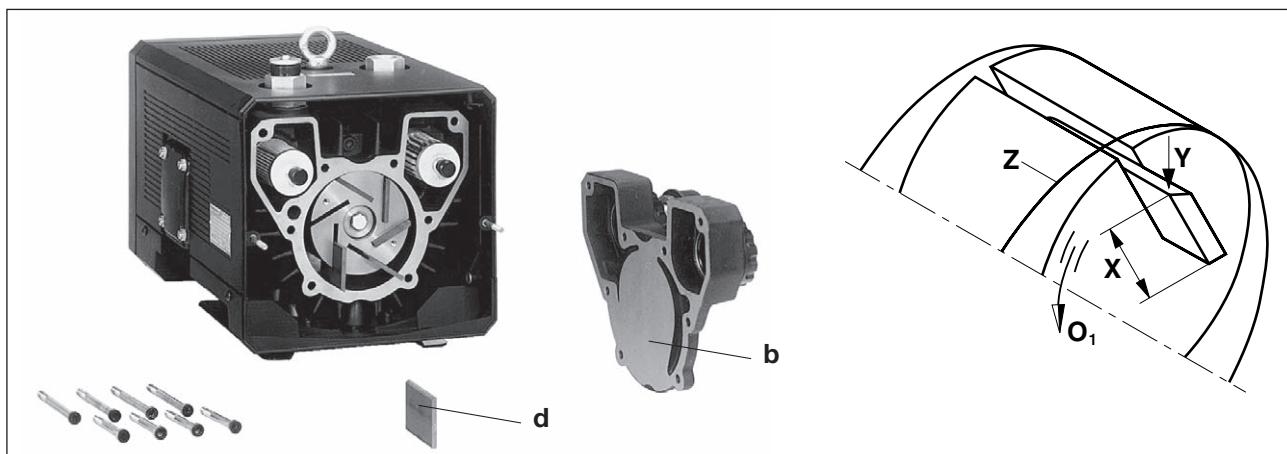


Fig. 6 Sostituzione lamelle

- O₁** Senso di rotazione
- X** Altezza min.
- Y** Lato obliquo della lamella
- Z** Foro del corpo
- b** Coperchio corpo pompa
- d** Lamella

Controllo lamelle: il modello V-DTN 6 e 25 ha 6 lamelle e il modello V-DTN 40 7 lamelle di carbone, che durante l'uso si consumano.

V-DTN 6, V-DTN 10 e V-DTN 15: primo controllo dopo 7.000 ore di funzionamento, successivamente ogni 1.000 ore.

V-DTN 25: primo controllo dopo 5.000 ore di funzionamento, successivamente ogni 1.000 ore.

V-DTN 40: primo controllo dopo 3.000 ore di funzionamento, successivamente ogni 1.000 ore.

Svitare la griglia di scarico (Fig. 5/G) . Svitare il coperchio (Fig. 6/b) dal corpo. Estrarre le lamelle (Fig. 6/d) per un controllo. Tutte le lamelle devono avere un'altezza minima (Fig. 6/X):

Modello X (altezza minima)

V-DTN 6, 10 20 mm

V-DTN 15, 25 24 mm

V-DTN 40 35 mm



Le lamelle devono essere sostituite in serie.

Sostituzione lamelle: Se durante il controllo si determina che l'altezza minima è già stata raggiunta o superata, sostituire tutta la serie di lamelle.

Soffiare il corpo e le fessure del rotore. Inserire le lamelle nelle fessure del rotore. Fare attenzione a inserire le lamelle con il lato obliquo (Fig. 6/Y) rivolto verso l'esterno e che nel senso di rotazione (Fig. 6/O₁) corrispondano con il percorso del foro del corpo (Fig. 6/Z). Avvitare il coperchio del corpo (Fig. 6/b) e la griglia di scarico (Fig. 5/G). Prima dell'uso controllare il movimento libero delle lamelle ruotando il ventilatore (Fig. 2/G₁) svitando la calotta di protezione.

7.3 Riparazione / assistenza

- a) In caso di riparazioni in loco, il motore deve essere scollegato dalla rete da un elettricista in modo che non possa avviarsi inavvertitamente. Per le riparazioni contattare il produttore, le sedi o i rappresentanti di questo. Richiedere l'indirizzo dell'assistenza competente al produttore (vedi indirizzo produttore).

Fig. 7 Dichiarazione nulla osta 7.7025.003.17

AWISO

A ogni macchina che per ispezione, manutenzione o riparazione viene inviata al servizio assistenza di Elmo Rietschle deve essere allegata una dichiarazione di nulla osta. Questa fa parte della documentazione di fornitura.

- b) Dopo la riparazione, ossia la rimessa in funzione, è necessario seguire le istruzioni indicate in "Posizionamento" e "Messa in funzione", come durante la prima messa in funzione.

7.4 Parti di ricambio

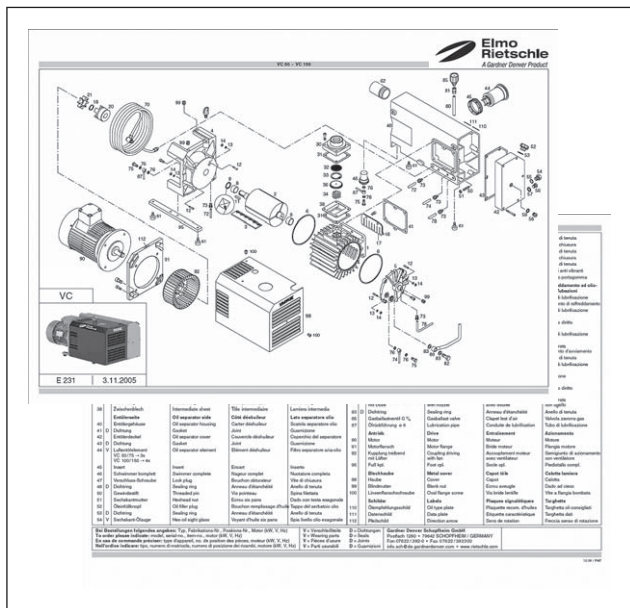


Fig. 8 Elenco parti di ricambio (esempio)

Ordine parti di ricambio in base a:

- **Elenco parti di ricambio:**
E 380 → V-DTN 6 - V-DTN 40
 - Download file PDF:
<http://www.gd-elmorietschle.com>
 - Download
 - Documentazione prodotti
 - Serie V → Ricambi
- Le parti soggette a usura e le guarnizioni sono indicate separatamente nell'elenco.
- **Sito Internet:**
<http://www.service-er.de>
 - Tipo, misura ed esecuzione a scelta.

AVVISO

Usare esclusivamente parti di ricambio originali o ammesse dal produttore. L'uso di parti diverse può causare malfunzionamenti e invalidare la garanzia in relazione alle conseguenze che ne derivano.



Fig. 9 Sito Internet
<http://www.service-er.de>

8 Malfunzionamenti: Cause ed eliminazione

Malfunzionamento	Causa	Eliminazione	Nota
La macchina viene spenta dall'interruttore magnetotermico	Tensione di rete / frequenza non corrisponde ai dati motore	Verifica da parte di un elettricista	Capitolo 5.5
	Collegamento alla morsettiera motore non corretta		
	Interruttore magnetotermico non impostato correttamente		
	Interruttore magnetotermico scatta troppo presto	Uso di un interruttore magnetotermico con ritardo in base al sovraccarico, che tenga conto della breve sovratensione all'avvio (esecuzione con interruttore di cortocircuito e sovraccarico in base a VDE 0660 parte 2, ossia IEC 947-4)	
	Cartuccia filtro scarico sporca	Pulire / sostituire cartuccia filtro	
	Valvola di regolazione sporca, con superamento della pressione ammessa	Pulire / sostituire valvola di regolazione	Capitolo 7.2 Capitolo 7.4
Quantità aria soffiata insufficiente	Filtro aspirazione e/o filtro scarico sporchi	Pulire / sostituire filtro aspirazione	Capitolo 7.2.1 Capitolo 7.4
	Conduzione aria compressa troppo lunga o troppo stretta	Controllare tubo ossia conduzione	Capitolo 5.3
	Perdite sulla macchina o nel sistema	Controllare tubature e raccordi a vite in relazione a tenuta e fissaggio	Capitolo 7.2
	Lamelle danneggiate	Sostituire lamelle	Capitolo 7.2.2 Capitolo 7.4

Malfunzionamento	Causa	Eliminazione	Nota
La pressione finale (max. sovrappressione) non viene raggiunta	Perdite sulla macchina o nel sistema	Controllare tubature e raccordi a vite in relazione a tenuta e fissaggio	Capitolo 7.2
	Lamelle consumate o danneggiate	Sostituire lamelle	Capitolo 7.2.2 Capitolo 7.4
	Portata azionamento insufficiente	Usare potenza motore più grande	Foglio dati D 380
La macchina si scalda troppo	Temperatura ambiente o di aspirazione eccessiva	Osservare l'uso conform	Capitolo 2.3
	Flusso aria di raffreddamento impedito	Controllare le condizioni ambientali	Capitolo 5.1
		Pulire fessure aerazione	Capitolo 7.2
	Cartuccia filtro scarico sporca	Pulire / sostituire cartuccia filtro	Capitolo 7.2.1 Capitolo 7.4
Valvola di regolazione sporca, con superamento della pressione ammessa	Pulire / sostituire valvola di regolazione	Capitolo 7.2 Capitolo 7.4	
La macchina genera rumori anomali	Il corpo del compressore è usurato (segni da vibrazione)	Fare riparare dal costruttore o in officina convenzionata	Elmo Rietschle Assistenza
	La valvola di regolazione vibra	Sostituire valvola	Capitolo 7.4
	Lamelle danneggiate	Sostituire lamelle	Capitolo 7.2.2 Capitolo 7.4
In caso di malfunzionamenti non eliminabili rivolgersi all'assistenza di Elmo Rietschle.			

9 Dati tecnici

V-DTN		6	10	15	25	40
Livello pressione sonora (max.) EN ISO 3744 Tolleranza ± 3 dB(A)	50 Hz	62	63	66	67	71
	60 Hz	63	65	67	70	74
Peso (max.)	3 ~	16,1	20,8	28,2	33,9	48,4
	1 ~	17,2	21,2	28,7	34,4	49,0
Lunghezza	mm	402	422	476	507	593
Larghezza	mm	214	214	242	242	274
Altezza	mm	208	208	246	246	272
Collegamento pressione		G 3/8	G 3/8	G 1/2	G 1/2	G 3/4

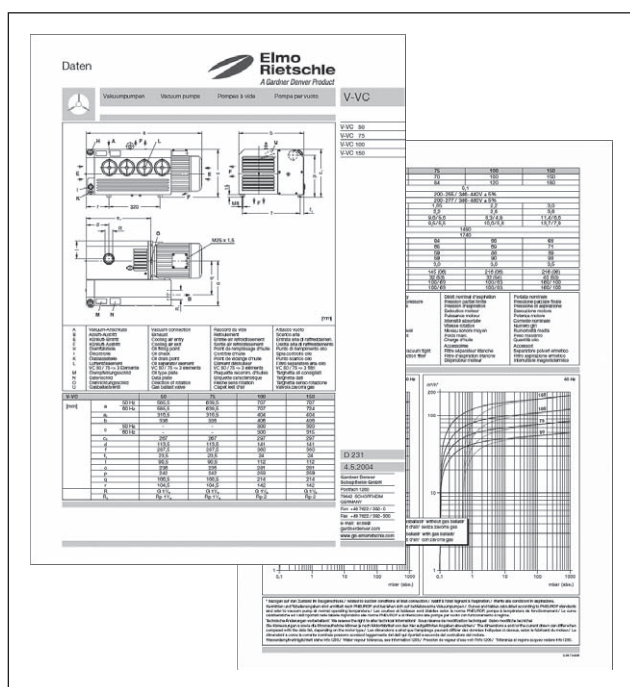


Fig. 10 Foglio dati (esempio)

Ulteriori dati tecnici possono essere desunti dal foglio dati **D 380**

- Download file PDF:
D 380 → V-DTN 6 - V-DTN 40
- Download file PDF:
<http://www.gd-elmoretschle.com>
→ Download
→ Documentazione prodotti
→ Serie V → Scheda tecnica

AVVISO

Con riserva di modifiche tecniche!



**Elmo
Rietschle**
A Gardner Denver Product

www.gd-elmorietschle.com
er.de@gardnerdenver.com

Gardner Denver
Schopfheim GmbH
Roggenbachstraße 58
79650 Schopfheim · Deutschland
Tel. +49 7622 392-0
Fax +49 7622 392-300

Gardner

Denver

Elmo Rietschle is a brand of
Gardner Denver's Industrial Products
Division and part of Blower Operations.

Dichiarazione di conformità CE ai sensi delle Direttive 2006/42/CE^{*)}

Con la presente il costruttore: Gardner Denver Schopfheim GmbH
Postfach 1260
D-79642 Schopfheim

dichiara che il macchinario: Compressore
della: Serie V-DTN
Modelli V-DTN 6, V-DTN 10, V-DTN 15,
V-DTN 25, V-DTN 40

è conforme alle disposizioni della Direttiva sopra indicata.

Inoltre il prodotto descritto è conforme alle disposizioni delle seguenti Direttive:

2006/95/CE^{)}** Direttiva 2006/95/CE del Parlamento Europeo e del Consiglio del 12 dicembre 2006 per il ravvicinamento delle legislazioni degli Stati membri relative al materiale elettrico destinato ad essere adoperato entro taluni limiti di tensione (versione codificata)

Sono applicate le seguenti norme armonizzate:


EN 1012-1:1996 Compressori e pompe per vuoto — Requisiti di sicurezza —
Parte 1: Compressori

EN 1012-2:1996 Compressori e pompe per vuoto — Requisiti di sicurezza —
Parte 2: Pompe per vuoto

La presente Dichiarazione di conformità perde validità se si apportano modifiche al macchinario non precedentemente concordate con il costruttore e da questi autorizzate per iscritto

Nome e indirizzo del responsabile della documentazione CE^{***)} Wolfgang Darsch
Postfach 1260
D-79642 Schopfheim

Gardner Denver Schopfheim GmbH
Schopfheim, 18.03.2010



Dr. Friedrich Justen, Director Engineering

^{*)} Il macchinario è conforme ai requisiti materiali di entrambe le Direttive

^{**)} vale solo per la Direttiva 98/37/CE

^{***)} vale solo per la Direttiva 2006/42/CE

Gardner Denver Schopfheim GmbH

Roggenbachstr. 58, 79650 Schopfheim Telefono: +49/(0)7622/392-0 Fax: +49/(0)7622/392-300

La riparazione e/o la manutenzione di pompe per vuoto e componenti vengono svolte solo in presenza di una dichiarazione corretta e compilata per intero. In caso contrario, non è possibile dare inizio a lavori di riparazione, con conseguenti ritardi.

La presente dichiarazione può essere compilata e firmata solo da personale qualificato e autorizzato.

1. Tipo delle pompe per vuoto/dei componenti	2. Motivo della restituzione
Denominazione del tipo: _____	_____
Numero della macchina: _____	_____
Numero d'ordine: _____	_____
Data di consegna: _____	_____

3. Condizioni pompa per vuoto/componente	4. Contaminazione dovuta alle condizioni di utilizzo delle pompe per vuoto/componenti
È stato/stata utilizzato/a? SÌ <input type="checkbox"/> NO <input type="checkbox"/>	Tossico SÌ <input type="checkbox"/> NO <input type="checkbox"/>
Quale lubrificante è stato utilizzato? _____	Corrosivo SÌ <input type="checkbox"/> NO <input type="checkbox"/>
La pompa/il componente è stato/a svuotato/o? (prodotto/materiali di esercizio) SÌ <input type="checkbox"/> NO <input type="checkbox"/>	Microbiologico*) SÌ <input type="checkbox"/> NO <input type="checkbox"/>
La pompa/il componente è pulita/o, decontaminata/o, ed è libera/o da olio, grasso e sostanze nocive per la salute? SÌ <input type="checkbox"/>	Esplosivo*) SÌ <input type="checkbox"/> NO <input type="checkbox"/>
	Radioattivo*) SÌ <input type="checkbox"/> NO <input type="checkbox"/>
	altro SÌ <input type="checkbox"/> NO <input type="checkbox"/>
Detergente: _____	
Metodo di pulizia: _____	

*) Le pompe/i componenti con contaminazione microbiologica, esplosiva o radioattiva vengono accettate/i solo dietro prova di una pulizia eseguita in ottemperanza alle vigenti normative.

Tipologia degli agenti inquinanti o dei prodotti di reazione pericolosi dovuti al processo con cui le pompe per vuoto/i componenti sono venute/i a contatto:

Nome commerciale, prodotto Costruttore	Denominaz. chimica	Classe di pericolo	Misure per la liberazione degli agenti inquinanti	Pronto soccorso p. incidenti
1				
2				
3				
4				

Misure di sicurezza personale: _____

Prodotti di decomposizione pericolosi sotto sollecitazione termica SÌ NO

Quali: _____

5. Dichiarazione vincolante

Si assicura che le informazioni in questa dichiarazione sono conformi alla verità e complete e che il sottoscritto è nella posizione di valutarne la correttezza. Siamo a conoscenza del fatto di essere responsabili nei confronti del contraente per danni derivanti da dati incompleti ed errati. Ci impegniamo a sollevare il contraente da richieste di risarcimento danni di terzi dovute a dati incompleti o errati. Siamo a conoscenza del fatto di essere direttamente responsabili, a prescindere dalla presente dichiarazione, verso terzi, in particolare verso i collaboratori del contraente incaricati della manipolazione/riparazione del prodotto.

Ditta: _____

Via: _____ CAP, località: _____

Telefono: _____ Fax: _____

Nome (in stampatello) _____ Posizione: _____

Data: _____ Timbro aziendale: _____

Firma vincolante: _____