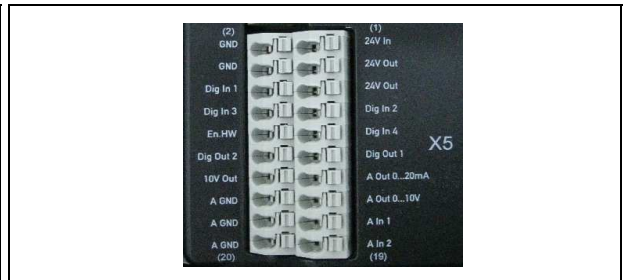


Beschreibung der Anschlussklemmen der alten und neuen Elmo Rietschle FU

Steuerklemmen-Modul 2FX4501-0NE00

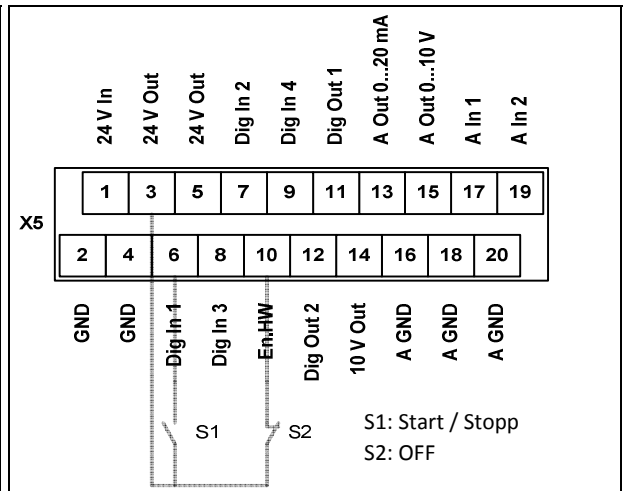
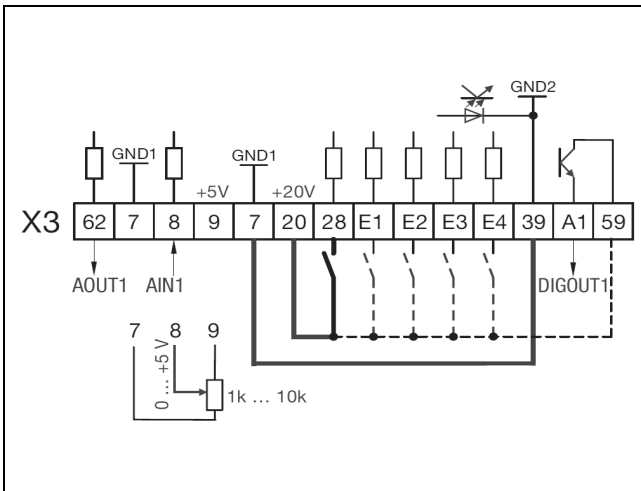


Neuer Elmo Rietschle Frequenzumrichter



Klemme/ Kontakt	Signaltyp	Funktion
X3/62	Analoger Ausgang	Ausgangsfrequenz
X3/7	GND1, Bezugspotential für analoge Signale	
X3/8	Analoger Eingang	Sollwerteingang Sollwertbereich umschalten mit DIP-Schalter
X3/9		Interne, stabilisierte DC-Spannungsquelle für das Sollwertpotentiometer +5,2 V (Bezug: X3/7)
X3/7	GND1, Bezugspotential für analoge Signale	
X3/20		Interne DC-Spannungsquelle zum Ansteuern der digitalen Eingänge und der digitalen Ausgänge +20 V ± 10 % (Bezug: X3/7)
X3/28	Digitale Eingänge	Regler-sperre
X3/E1		Störung zurücksetzen (TRIP-RESET)
X3/E2		Externe Störung
X3/E3		Aktivierung von Festdrehzahlen
X3/E4		
X3/39	GND2, Bezugspotential für digitale Signale	
X3/A1	Digitaler Ausgang	Meldung "Betriebsbereit"
X3/59	DC-Versorgung für X3/A1	

Klemme/ Kontakt	Signaltyp	Funktion
X5/15	A. Out 0 ... 10 V	Frequenz-Istwert (Parameter 4.100)
X5/16 X5/18 X5/20	A GND (Ground 10 V)	Masse
X5/17	A. In 1	Ext. Sollwertquelle (parameter 1.130)
X5/14	10 V Out	Für ext. Spannungsteiler
X5/16 X5/18 X5/20	A GND (Ground 10 V)	Masse
X5/3 X5/5	24 V Out	Int. Spannungsversorgung
X5/6	Dig. In 1	Software-Freigabe (Parameter 1.131)
X5/8	Dig. In 3	Fehler Reset (Parameter 1.180)
X5/9	Dig. In 4	Externer Fehler (Parameter 5.010)
X5/6	Dig. In 1	Festfrequenz 1/3 (Parameter 1.100)
X5/7	Dig. In 2	Festfrequenz 2/3 (Parameter 1.100)
X5/2 X5/4	GND (Ground)	Masse
X5/11	Dig. Out 1	Bereit (Parameter 4.150)
X5/12	Dig. Out 2	Betrieb (Parameter 4.170)
X3/59	DC-Versorgung für X3/A1	nicht vorhanden, intern verklemmt

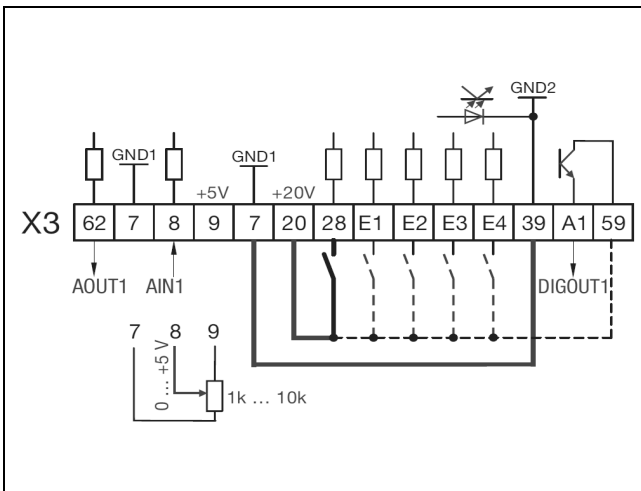


Documentation of connection terminals of OLD and NEW Elmo Rietschle Drives

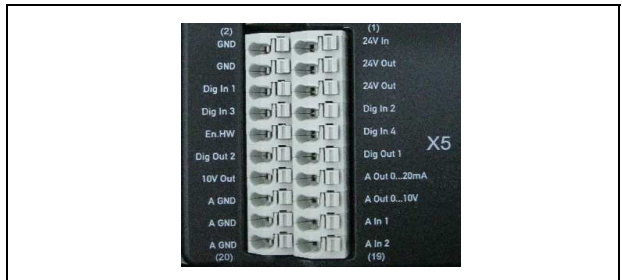
Connection Modul 2FX4501-0NE00



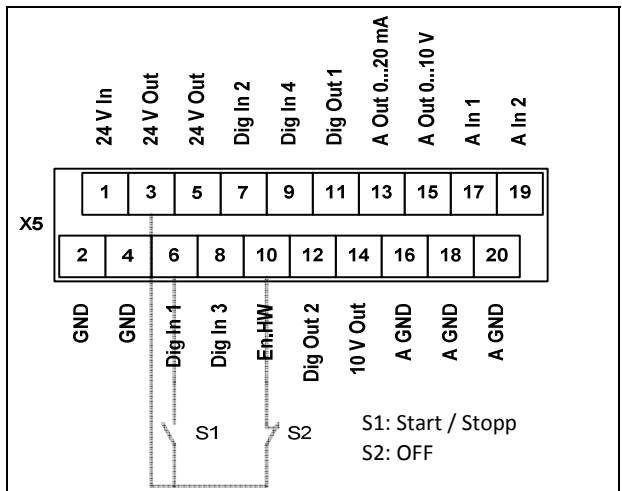
Terminal No.	Signal Type	Function
X3/62	Analog output	Output frequency
X3/7	GND1, reference potential for analog signals	
X3/8	Analog input	Setpoint input Change setpoint selection range via DIP switch
X3/9	Internal, stabilised DC voltage source for setpoint potentiometer +5.2 V (ref: X3/7)	
X3/7	GND1, reference potential for analog signals	
X3/20	Internal DC voltage source to control digital inputs and digital outputs +20 V ± 10 % (ref: X3/7)	
X3/28	Digital Inputs	Controller inhibit
X3/E1		Reset fault (TRIP-Reset)
X3/E2		External fault
X3/E3		Activation of fixed speeds
X3/E4		
X3/39	GND2, reference potential for digital signals	
X3/A1	Digital Output	"Pulse inhibit active" message
X3/59	DC supply for X3/A1	



New Elmo Rietschle VFD



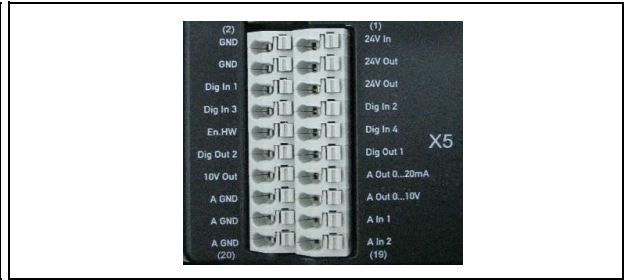
Terminal No.	Signal Type	Function
X5/15	A. Out 0 ... 10 V	Actual frequency (parameter 4.100)
X5/16 X5/18 X5/20	A GND (Ground 10 V)	Ground
X5/17	A. In 1	Reference channel (parameter 1.130)
X5/14	10 V Out	For ext. voltage divider
X5/16 X5/18 X5/20	A GND (Ground 10 V)	Ground
X5/3 X5/5	24 V Out	Int. power supply
X5/6	Dig. In 1	Software release (parameter 1.131)
X5/8	Dig. In 3	Reset (parameter 1.180)
X5/9	Dig. In 4	External fault 1 (parameter 5.010)
X5/6	Dig. In 1	Preset speed 1/3 (parameter 1.100)
X5/7	Dig. In 2	Preset speed 2/3 (parameter 1.100)
X5/2 X5/4	GND (Ground)	Ground
X5/11	Dig. Out 1	Ready for operation (Parameter 4.150)
X5/12	Dig. Out 2	Ready (Parameter 4.170)
arranged by internal supply		



Beschreibung der Anschlussklemmen der alten und neuen Elmo Rietschle FU

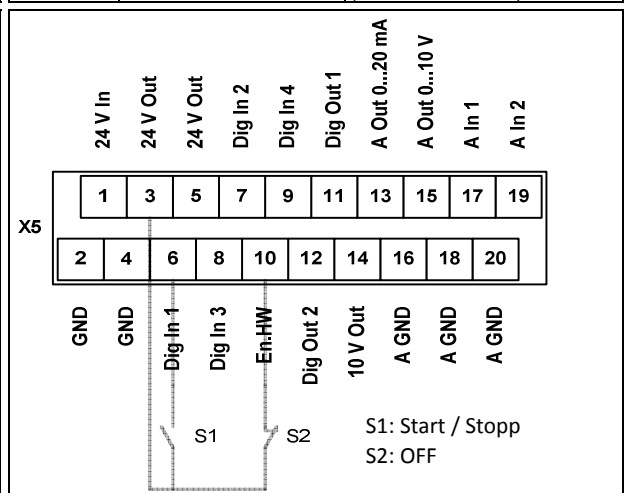
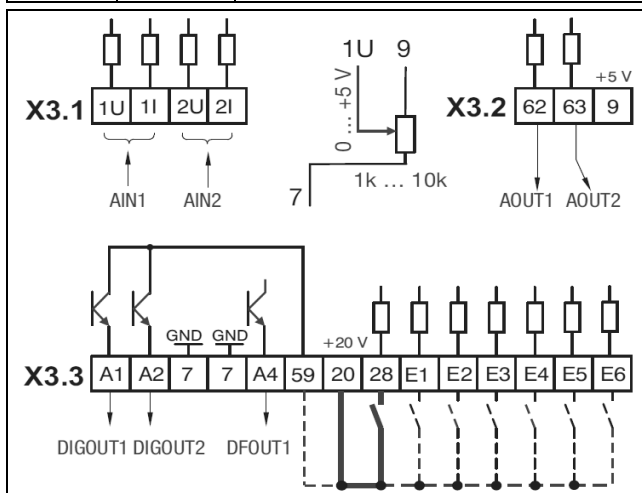
Applikations-Modul 2FX4502-ONE00

Neuer Elmo Rietschle Frequenzumrichter



Klemme/ Kontakt	Signaltyp	Funktion
X3.1/1U X3.1/2U	Analoge Eingänge	Spannungseingänge für Istwerte oder Sollwerte
X3.1/1I X3.1/2I		Stromeingänge für Istwerte oder Sollwerte
X3.2/62	Analoge Ausgänge	Ausgangsfrequenz
X3.2/63		Motorstrom
X3.2/9		Interne, stabilisierte DC-Spannungsquelle für das Sollwertpotentiometer +5,2 V (Bezug: X3.3/7)
X3.3/A1	Digitale Ausgänge	Betriebsbereit
X3.3/A2		Nicht konfiguriert
X3.3/7 X3.3/7		GND, Bezugspotential
X3.3/A4	Frequenz- ausgang	Zwischenkreisspannung
X3.3/59		DC-Versorgung für X3.3/A1 und
X3.3/20		Interne DC-Spannungsquelle zum Ansteuern der digitalen Eingänge und der digitalen Ausgänge +20 V ± 10 % (Bezug: X3.3/7)
X3.3/28	Digitale Eingänge	Reglersperre
X3.3/E1		JOG1
X3.3/E2		JOG2
X3.3/E3		Gleichstrombremse
X3.3/E4		Drehrichtung umschalten
X3.3/E5		Nicht konfiguriert
X3.3/E6		Nicht konfiguriert

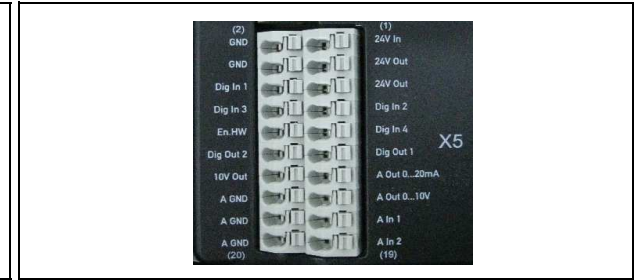
Klemme/ Kontakt	Signaltyp	Funktion
X.5/17	A. In 1	Ext. Sollwertquelle (parameter 1.130)
X.5/19	A. In 2	PID-Istwert (Parameter 3.060)
X.5/13	A. Out 0 ... 20 mA	Frequenz-Istwert (Parameter 4.100)
X.5/15	A. Out 0 ... 10 V	Frequenz-Istwert (Parameter 4.100)
X.5/13	A. Out 0 ... 20 mA	Frequenz-Istwert (Parameter 4.100)
X5/6	Dig. In 1	
X.5/14	10 V Out	Für ext. Spannungsteiler
X.5/11	Dig. Out 1	Bereit (Parameter 4.150)
X.5/12	Dig. Out 2	Betrieb (Parameter 4.170)
X.5/18 X.5/20	A GND (Ground 10 V)	Masse
X.5/		nicht vorhanden
X.5/1	24 V In	Ext. Spannungsversorgung
X.5/5	24 V Out	Int. Spannungsversorgung
X5/6	Dig. In 1	Software-Freigabe (Parameter 1.131)
X.5/6	Dig. In 1	Festfrequenz 1/3 (Parameter 1.100)
X.5/7	Dig. In 2	Festfrequenz 2/3 (Parameter 1.100)
X.5/8	Dig. In 3	Fehler Reset (Parameter 1.180)
X.5/9	Dig. In 4	Externer Fehler (Parameter 5.010)
X.5/13	A. Out 0 ... 20 mA	Frequenz-Istwert (Parameter 4.100)
X.5/15	A. Out 0 ... 10 V	Frequenz-Istwert (Parameter 4.100)



Documentation of connection terminals of OLD and NEW Elmo Rietschle Drives

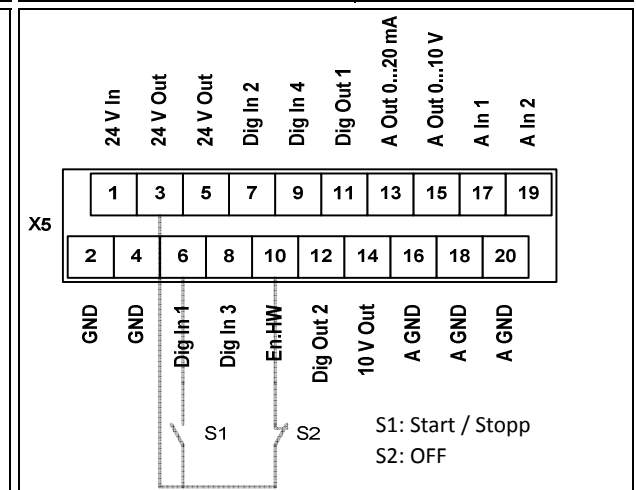
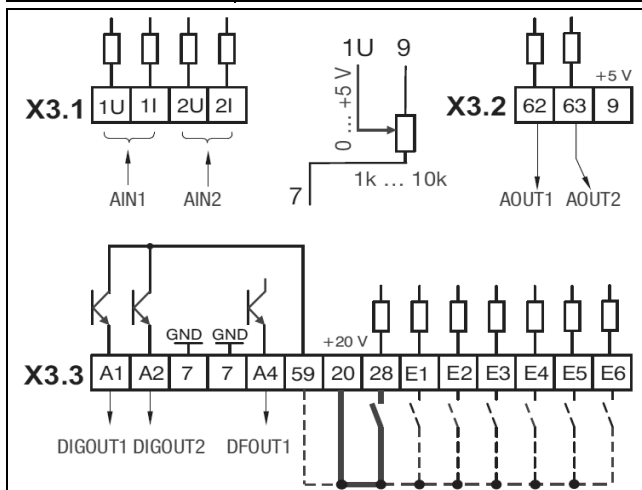
Application Modul 2FX4502-0NE00

New Elmo Rietschle VFD



Terminal No.	Signal Type	Function
X3.1/1U X3.1/2U	Analog Inputs	Current inputs for actual values or setpoints
X3.1/1I X3.1/2I		Stromeingänge für Istwerte oder Sollwerte
X3.2/62	Analog Outputs	Output frequency
X3.2/63		Motor current
X3.2/9	Internal stabilised DC voltage source for the setpoint potentiometer +5.2 V (ref: X3.3/7)	
X3.3/A1	Digital Inputs	Ready for operation
X3.3/A2		Not configured
X3.3/7	GND, reference potential	
X3.3/4	Frequency Output	DC bus voltage
X3.3/59 X3.3/20	DC supply for X3.3/A1 and X3.3/A2 Internal DC voltage source for control of the digital inputs and digital outputs +20 V ± 10 % (ref: X3.3/7)	
X3.3/28	Digital Inputs	Controller inhibit
X3.3/E1		Activation of fixed speeds
X3.3/E2		
X3.3/E3		DC injection brake (DCB)
X3.3/E4		Reverse direction of rotation
X3.3/E5		Not configured
X3.3/E6		Not configured

Terminal No.	Signal Type	Function
X.5/17	A. In 1	Reference channel (parameter 1.130)
X.5/19	A. In 2	PID feedback (parameter 3.060)
X.5/13	A. Out 0 ... 20 mA	Actual frequency (parameter 4.100)
X.5/15	A. Out 0 ... 10 V	
X.5/13	A. Out 0 ... 20 mA	Actual frequency (parameter 4.100)
X.5/6	Dig. In 1	For ext. voltage divider
X.5/14	10 V Out	
X.5/11	Dig. Out 1	Ready for operation (Parameter 4.150)
X.5/12	Dig. Out 2	Ready (Parameter 4.170)
X.5/18 X.5/20	A GND (Ground 10 V)	Ground
X.5/	nicht vorhanden	
X.5/1	24 V In	Ext. power supply
X.5/5	24 V Out	Int. power supply
X.5/6	Dig. In 1	Software release (parameter 1.131)
X.5/6	Dig. In 1	Preset speed 1/3 (parameter 1.100)
X.5/7	Dig. In 2	Preset speed 2/3 (parameter 1.100)
X.5/8	Dig. In 3	Reset (parameter 1.180)
X.5/9	Dig. In 4	External fault 1 (parameter 5.010)
X.5/13	A. Out 0 ... 20 mA	Actual frequency (parameter 4.100)
X.5/15	A. Out 0 ... 10 V	Actual frequency (parameter 4.100)



**Beschreibung der Relais der alten und neuen Elmo Rietschle FU /
Documentation of relays of OLD and NEW Elmo Rietschle Drives**

