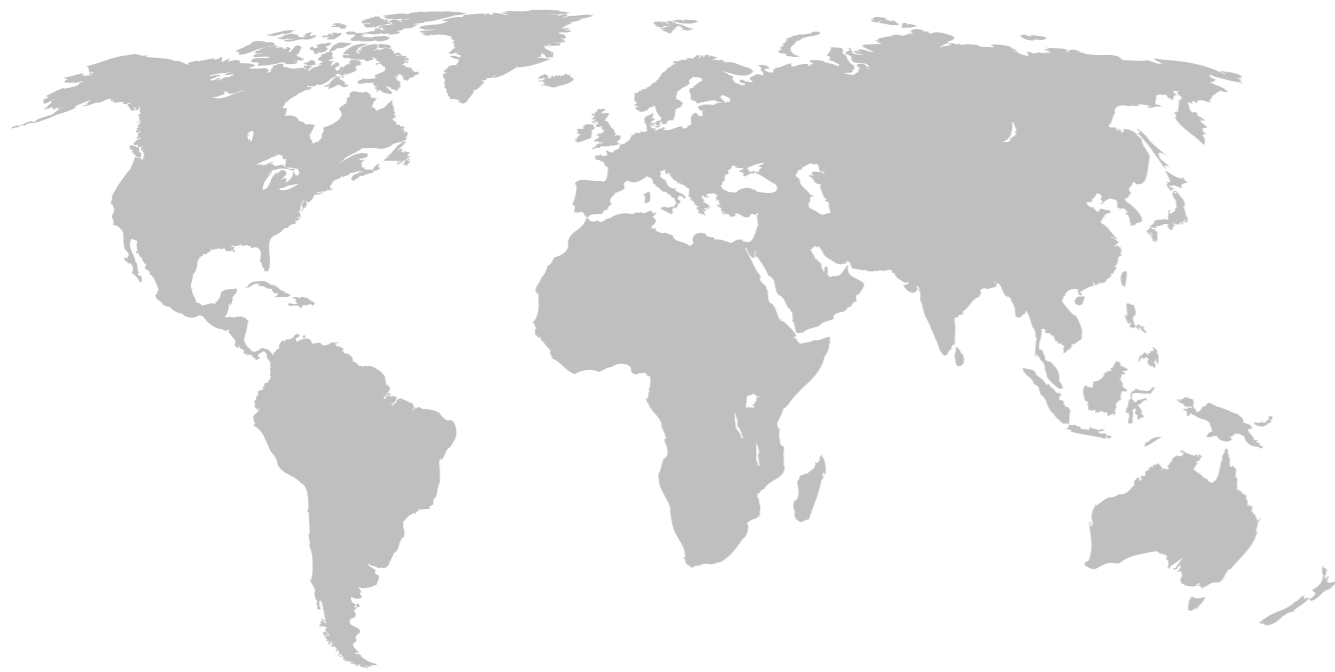


The Air Compression

Master

GardnerDenver-压缩空气专家
我们提供的不只是压缩空气
让GD来管理您的压缩空气系统
共同创造价值
共同为环境保护做出贡献

www.gardnerdenver.com



Gardner
Denver

BLD75-BLD160(RS)
BLD160-BLD275(RS)

无油螺杆式空气压缩机



Gardner
Denver

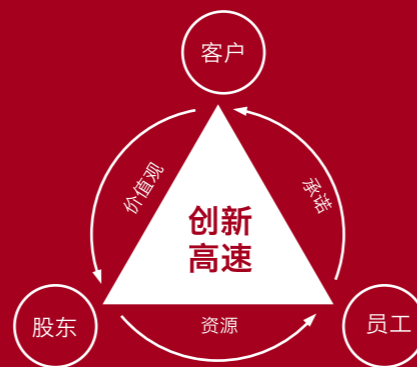
登福机械（上海）有限公司
上海市青浦工业园区新团路200号
电话：021-3127 6266
传真：021-3127 6206





The Gardner Denver Way — — DELIVER

| | |
|----------------------|------|
| Differentiate | 区别 |
| Evolve | 持续改善 |
| Listen | 聆听 |
| Innovate | 创新 |
| Velocity | 速度 |
| Execute | 执行 |
| Results | 成果 |



Gardner Denver 使命声明

为我们的业务伙伴 —
提供安全洁净的工作场所，
鼓励个人及团队创造卓越的业绩，促进尊重及诚信

为我们的客户 —
以极具竞争力的价格，准时交付优质产品及服务

为我们的供应商 —
保持长期的互惠合作关系，确保双方的持续提高

为我们运营所在的社区 —
支持确保洁净的环境和改善生活质量

我们将在所有方面以最高的道德标准行事。

Gardner Denver集团创立于1859年，总部位于美国宾夕法尼亚州。是全球领先的流体输送设备和方案提供商。产品包括工业应用型空气压缩机、液环泵和鼓风机，石油和天然气生产、油井维护及钻探专用的往复泵、水喷射系统以及输油臂等。

公司一贯以提供优质的产品而著称，服务于大量的终端市场和广泛的应用，是全球高端客户和各国政府采购的首选品牌之一。集团的业务和机构遍布全球，在美国以外的销售收入大于67%，全球有40个制造厂，主要产品在其行业中的全球排名数一数二。

Gardner Denver是美国证券交易所上市公司，全球1000强企业，在《财富》杂志评选的发展最快的100家企业中排名第69位。

Gardner Denver的使命是：通过持续改进所有业务流程、注重创新和速度，让我们的客户、股东和员工满意，同时以最高的道德标准作为我们的操守，努力在我们所服务的每一个市场领域成为领导者。

Gardner Denver为我们的客户提供优质的服务，不断研制新品，强调精益运营和进行选择性收购以获得持续发展。



- 全球1,000强企业
- 《财富》杂志评选的发展最快的100家企业中排名第69位
- 《福布斯》杂志评选的100家最佳中型企业排名第26位



Frost & Sullivan奖项

无油螺杆式空气压缩机

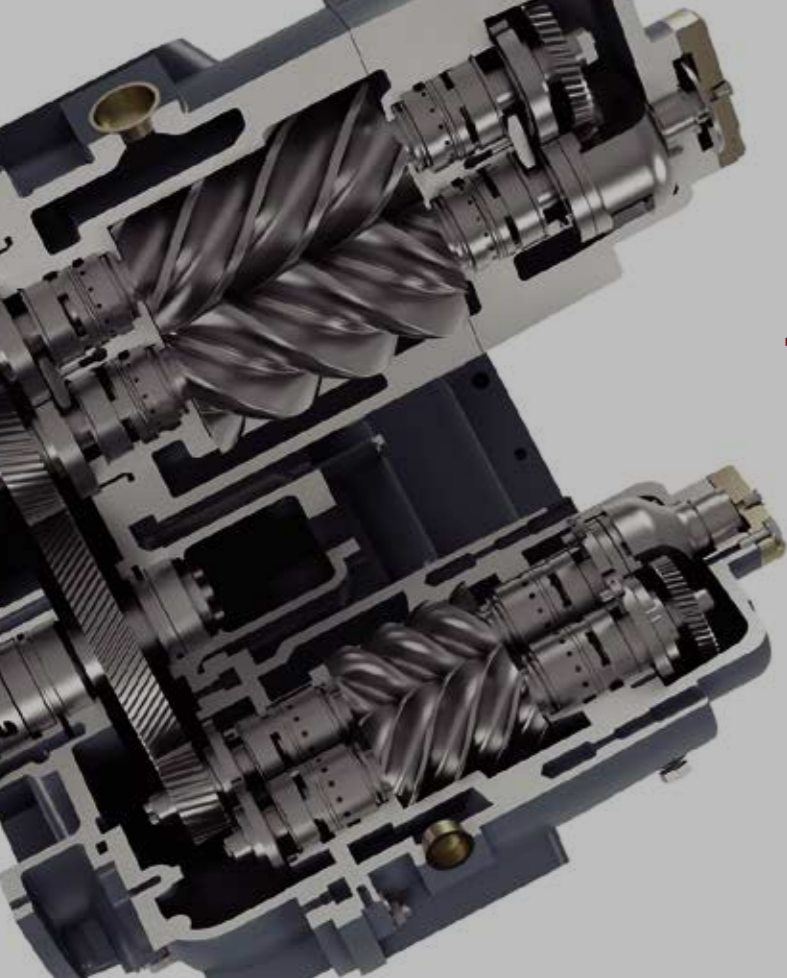
Oil-Free Rotary Screw Compressors
Fixed & Regulated Speed (RS)

空气纯度在许多行业应用中是至关重要的，即使是最微小的一滴石油，也可能导致产品变质或损坏生产设备。

无论是食品饮料或化学品生产，还是医药，敏感的电子元件供应，越来越多行业要求获得更高质量的，无油的压缩空气，以满足严格的质量标准。我们的制造商用户将不再接受产品或设备受到污染的风险——她们只是要绝对无污染。

Gardner Denver 为用户提供的永远是最优秀的无油压缩技术，无油螺杆产品系列经过全新的设计，结构简单合理、运作效率高效可靠，并已获得ISO8573-1 CLASS 0认证，保证100%的空气纯度，确保始终符合严格的空气质量标准。





可靠、安心、高成本效益



稳定可靠的压缩单元布局

同步齿轮控制

通过同步齿轮，螺杆间保持恒定间隙。输出的气流连续、无脉冲。

重负载及低损耗轴承

采用重载、低摩擦滚珠和滚柱轴承以及斜齿轮传动和同步齿轮设计，第一、二级转子有平衡活塞，可减轻螺杆转子轴向力对推力轴承的作用力。

平衡活塞是平衡压缩元件里的压缩气体产生的压力，从而消除这些压力对轴承的负荷，实现延长轴承和元件的工作寿命。

转子及外壳采用聚四氟乙烯（PTFE）超温防腐涂层

能够耐受高达300℃工作温度（转子压缩时正常工作温度210-220℃左右），不仅能有效防腐，防磨损，帮助精确控制转子间隙，增加主机效率，而且主机使用寿命长，性能稳定可靠。



运行高效的驱动系统

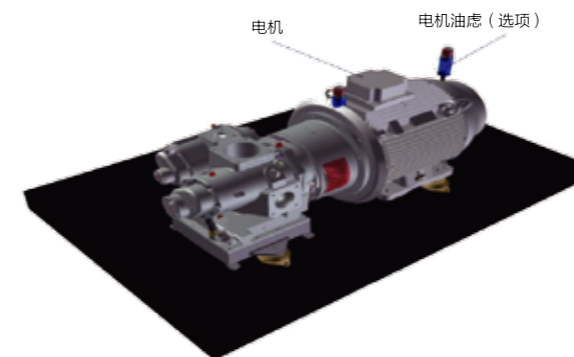
采用IE2 高效电机，直联驱动，并加装减震垫，保证运行的稳定

电机出轴端采用瑞典SKF重载滚动轴承，承载能力高，使用寿命长

电机自带冷却风扇，降低了电机线圈温度和轴承温度，提高了可靠性，环境温度适应性更高

自动电机润滑系统能够先于主电机启动时提供润滑，并在主电机停止后，继续给与充分的润滑和冷却，延长主机轴承及齿轮的使用寿命

人性化的联轴器控制窗，方便检测和维修



两级压缩，高压输出

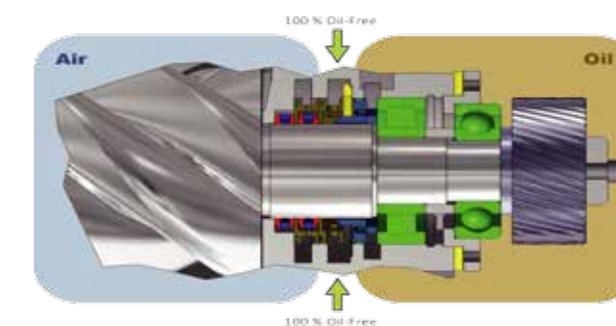
高压阶段达到用户需要最终压力

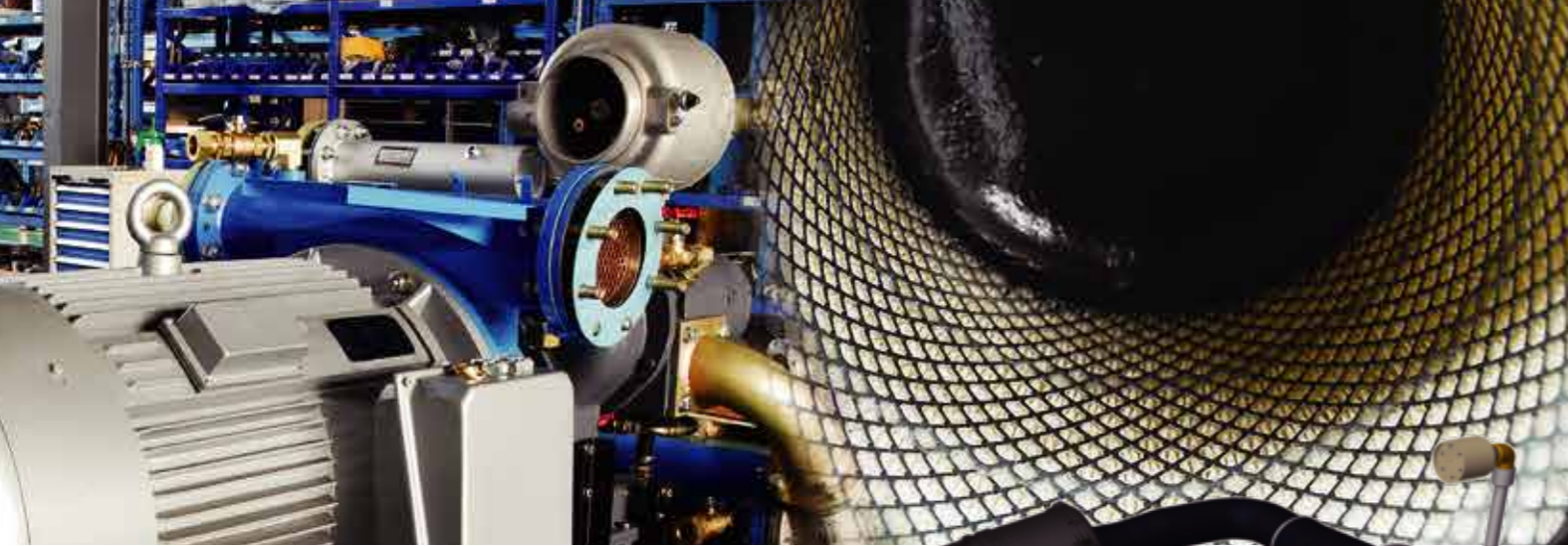
两级压缩接近等温压缩，以提高压缩效率

全密封式油封及气封，100%干式压缩

绝对可靠的无接触、无磨损迷宫式油封和不锈钢气封可防止轴承润滑剂进入压缩腔，保证压缩空气100%不含油。

即使轴承端油密封失效，油压与外界大气之间的压差令泄漏的油从特殊设计的大气通孔释放到外界，不会进入压缩腔，确保压缩空气洁净不含油。



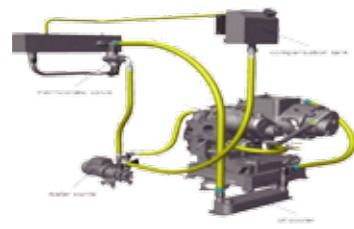


全方位的冷却效果

全封闭式水路循环冷却空气端允许至45° C的环境下

采用全新水路循环冷却机头和油路，保证最佳的冷却效果，并避免了污染的可能性。

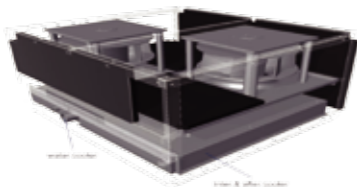
加装等级调节电子冷凝水排水管，自动监控水位，更为精确的控制排放冷凝水，方便保养。



合理的冷却布局

风冷的冷却器采用侧进定出式设计，散热性更强，并有效减小了安装空间。

水冷采用中间冷却器、后冷却器独立、分开设计，避免过于集中的散热区所产生的热堆积。



完善的空气过滤系统

采用双重空气过滤器，保证进气空气质量。

吸气调节器采用膜片式吸气调节器，设计更合理、工作简单、可靠性高，维修方便；膜片式调节器采用气压控制膜片的开合，故障率低。

先进的噪音控制水平

进气端采用橡胶软管的消音器，内置进口消音材料，有效降低工作噪音。

机组管路间设置多重消音装置，进气口吸气消音器、中间排气消音器、气水分离消音、双重排气消音器，将运行噪音降到最低水平。

更为简便的安装及维修设计

整体的模块化设计：机头模块化设计、驱动模块化、冷却系统模块化有效减少了零件数量，加之更为紧凑合理的空间布置，使得安装及维修更为简便及快速。



简便的触摸屏操作和直观的人机界面
即时浏览压缩机运行状态，功能一目了然
“趋势图”界面优化了整个压缩系统

0.0

15:00

15:05

功能强大的 SureScan 控制器

适用于BLD160-275无油螺杆式空气压缩机



功能超凡的 SureScan 控制器带 LED 发光管显示的整个空压机运行模拟流程图、LCD 液晶显示屏、触摸开关、专用的压力显示微处理器，诸多先进的控制和监视功能，堪称空压机控制系统最为强大的控制器

- 快速系统诊断功能
- 安全保护功能
- 全面的信息显示、提醒功能
- 数字监控功能
- 标准配置的相位保护功能

全新触摸式 DELCOS XL 控制器

适用于BLD75-160无油螺杆式空气压缩机

DELCOS XL 控制器的优越性不仅在于其极具现代感的嵌入式触摸设计和更为直观的图形化界面；还在于他新增的强大全面的监控点，使得整个压缩机系统的监控更为完善。其功能包括：

- 简便的机组设定
- 可显示压缩空气系统趋势信息图
- 启停及次级压缩功能实时显示
- 控制监控程序化输入和输出
- 数据存储 软件升级 SD卡
- 服务数字化状态
- MODBUS 作为标准配置
- 可选项 PROFIBUS
- 适用SMARTAIR顺序控制器
- **中文选项**



airOndemand
 高效的变频技术
 高达25%的能源节省



变频节能方案

通过变频器频率调节，改变电机转速，从而带动空气端转速变化，产气量可以实现40-100%之间大范围的调节，充分适应用户在不同工况下的用气需求，完美应对不同的空气需求，并确保没有能量被浪费，提高用气效率，节省能耗。

由于能够实现平滑地调节，避免需求变化引起的电机频繁启停，保护了电机，且延长机组使用寿命

相比定速压缩机的调节速度技术
 可节省高达**25%**的能源

- 特殊设计的变频电机，保证更宽的调节范围更为合理的内置变频器结构
- 变频器通过冷却风扇冷却，冷却系统更为优化
 - 变频柜防尘防油



无油=无风险

我们为用户提供的是：
高效率 零风险 低成本



无油0级认证 — 真正意义上的无油

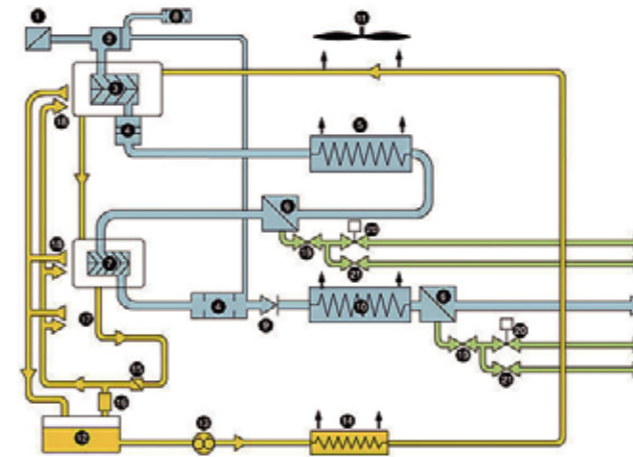
免除为空气质量污染的担心
 免除为空气处理系统花费的时间和资源

系统能效最大化

当用户的压缩空气系统由多台空压机组成时，通过搭配变频机组，让传统压缩机始终处于满负载效率最高点，变频压缩机提供变动部分气量需求，从而发挥系统最高效率。

降低能源成本

我们为用户提供优异的节能性能和环境效益
 我们帮助用户提供专业的热回收解决方案，将大部分的热量运用到工厂的其他地方，杜绝能源浪费。





全面周到的售后服务

作为专业的系统服务供应商，我们有着专业技术服务模式和技术质量管理、强大的技术服务队伍及充足的配件库存，随时为国内外客户服务。

专业技术的服务团队，全方位的空压系统诊断

全方位的数据检测和采集，为客户提供详细的现场诊断报告，包含：

- 体积流量测量
- 功率测量
- 泄漏率测量
- 测量噪音水平
- 振动测量
- 压力露点测量
- 残油含量
- 油分析
- 水质分析
- 呼吸空气分析
- 现场使用

专业的服务团队为客户全面分析，并根据相应数据支持提供可行性改善建议。

定期的售后服务培训，确保客户的空压站得到准确及时的维护和保养。

及时完善售后服务网络

GardnerDenver 在全国各地区均设有办事处或经销代理，并保证配件的充足供应。

纯正的备品备件及润滑油

GardnerDenver 拥有强大的备品备件仓库，保证24小时的不间断供应，其优异的品质在于：

所有备品备件及润滑油均在严格质量控制体系下生产。

即使在恶劣的环境下，依旧拥有超长寿命，满足客户要求。

理想的运作效率。

低损耗，最大程度的节省能源。



技术参数

| 型号 | 电机功率 kW | 排气压力 bar g | 排气量 m ³ /min | 外型尺寸 L*W*H(MM) | 重量 kg |
|------------|---------|------------|-------------------------|----------------|-------------------|
| BLD75 A/W | 75 | 8.0 | 12.91 | 2597*1744*2001 | 3023 (A) |
| | | 10.0 | 10.63 | | 3223 (W) |
| BLD90 A/W | 90 | 8.0 | 15.65 | 2597*1744*2001 | 3223 (A) |
| | | 10.0 | 13.79 | | 3423 (W) |
| BLD110 A/W | 110 | 8.0 | 19.51 | 2597*1744*2001 | 3265 (A) |
| | | 10.0 | 17.39 | | 3465 (W) |
| BLD132 A/W | 132 | 8.0 | 22.39 | 2597*1744*2001 | 3432 (A) |
| | | 10.0 | 20.50 | | 3632 (W) |
| BLD160 A/W | 160 | 10.0 | 22.33 | 2597*1744*2001 | 3644 (A) 3844 (W) |

| | | | | | |
|----------|-----|------|-------|----------------|------|
| BLD160 W | 150 | 8.0 | 24.21 | 2600*1900*1841 | 3643 |
| BLD185 W | 185 | 9.0 | 28.95 | 2600*1900*1841 | 3687 |
| | | 10.5 | 23.96 | | |
| BLD200 W | 200 | 9.0 | 34.34 | 2600*1900*1841 | 3799 |
| | | 10.5 | 28.74 | | |
| BLD250 W | 250 | 8.0 | 42.42 | 2600*1900*1841 | 3899 |
| | | 10.5 | 34.18 | | |
| BLD275 W | 275 | 9.0 | 42.30 | 2600*1900*1841 | 4294 |

变频系列

| 型号 | 电机功率 KW | 排气压力 bar g | 排气量 m ³ /min | 外型尺寸 L*W*H(MM) | 重量 kg |
|-----------|---------|------------|-------------------------|----------------|-------|
| BLD110 RS | 110 | 8.0 | 8.89~19.51 | 2597*1744*2001 | 3278 |
| | | 10.0 | 10.51~17.68 | | |
| BLD132 RS | 132 | 8.0 | 8.95~22.95 | 2597*1744*2001 | 3476 |
| | | 10.0 | 10.51~21.10 | | |
| BLD160 RS | 160 | 10.0 | 10.40~23.52 | 2597*1744*2001 | 3688 |
| BLD185 RS | 185 | 9.0 | 11.98~28.95 | 2600*1900*1841 | 3687 |
| | | 10.5 | 11.98~23.96 | | |
| BLD200 RS | 200 | 9.0 | 14.37~34.34 | 2600*1900*1841 | 3799 |
| | | 10.5 | 14.37~28.74 | | |
| BLD250 RS | 250 | 8.0 | 17.09~42.42 | 2600*1900*1841 | 3899 |
| | | 10.5 | 17.09~34.18 | | |
| BLD275 RS | 275 | 9.0 | 20.50~42.30 | 2600*1900*1841 | 4294 |

注：功率110以下的变频机型，请另向公司咨询。