



Vakuumpumpen

Vacuum pumps

Pompes à vide

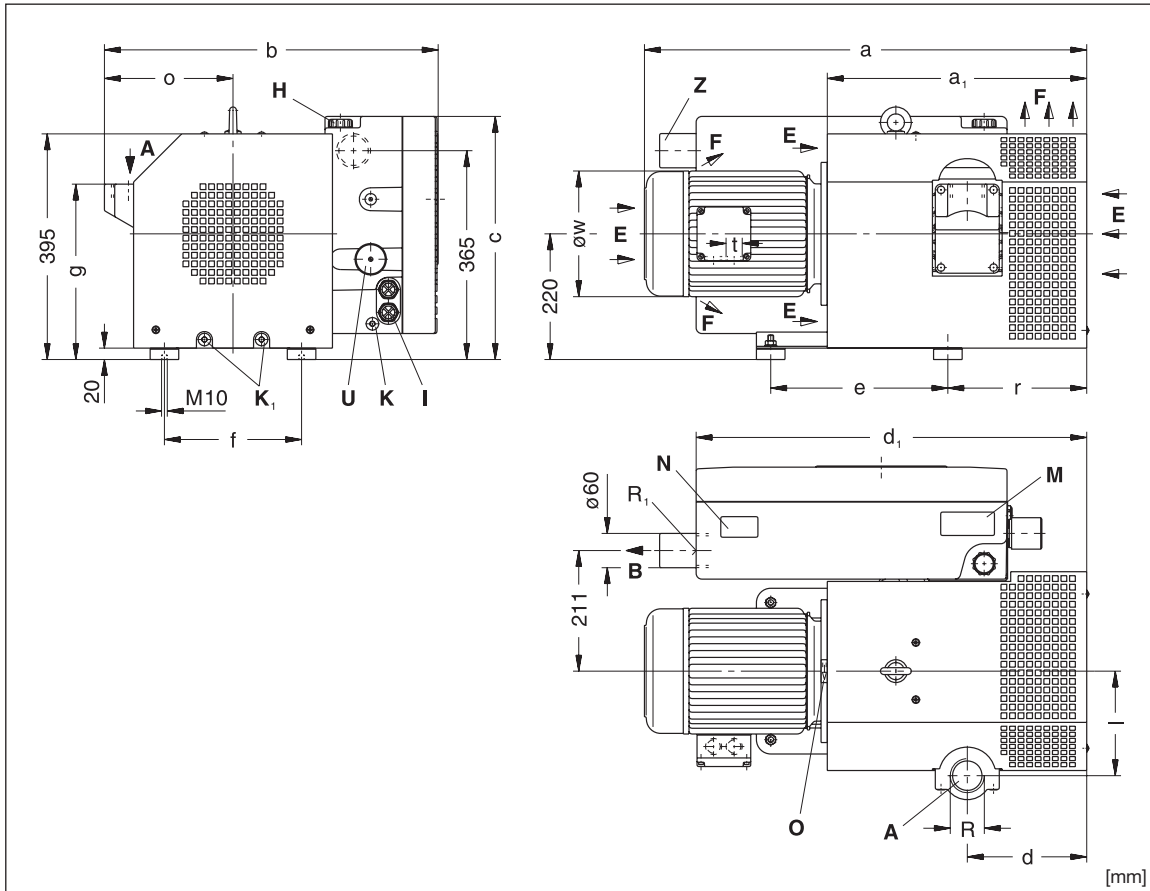
Pompe per vuoto

V-VC

**VACFOX**

V-VC 200

V-VC 300



A	Vakuu-Anschluss	Vacuum connection	Raccord du vide	Attacco vuoto
B	Abluft-Austritt	Exhaust	Refolement	Scarico aria
E	Kühlluft-Eintritt	Cooling air entry	Entrée air refroidissement	Entrata aria di raffreddamen.
F	Kühlluft-Austritt	Cooling air exit	Sortie air refroidissement	Uscita aria di raffreddamento
H	Öleinfüllstelle	Oil filling point	Point de remplissage d'huile	Punto di riempimento olio
I	Ölkontrolle	Oil check	Contrôle d'huile	Spia controllo olio
K, K <sub>1</sub>	Ölablassstelle	Oil drain point	Point de vidange d'huile	Punto scarico olio
M	Ölempfehlungsschild	Oil type plate	Plaqueette recomm. d'huiles	Targhetta oli consigliati
N	Datenschild	Data plate	Etiquette caractéristique	Targhetta dati
O	Drehrichtungsschild	Direction of rotation	Flèche sens rotation	Targhetta senso rotazione
U	Gasballastventil	Gas ballast valve	Clapet lest d'air	Valvola zavorra gas
Z	Schlauchanschluss	Hose connection	Raccord tuyau	Attacco portagomma

V-VC		200	300
[mm]	a	775 (50 Hz) / 880 (60 Hz)	950
	a <sub>1</sub>	455 (50 Hz) / 475 (60 Hz)	545
	b	584	632
	c	425	425
	d	210	245
	d <sub>1</sub>	690	800
	e	310	380
	f	240	240
	g	307	307
	l	183	183
	o	225	225
	r	245	245
	t	M 32 x 1,5	M 32 x 1,5
	øw	220 (50 HZ) / 246 (60 HZ)	246
	R	G 2	G 2
R <sub>1</sub>	Rp 2	Rp 2	

D 232

1.2.2000

**Gardner Denver  
Schopfheim GmbH**

Postfach 1260  
79642 SCHOPFHEIM  
GERMANY

Fon +49 7622 / 392-0

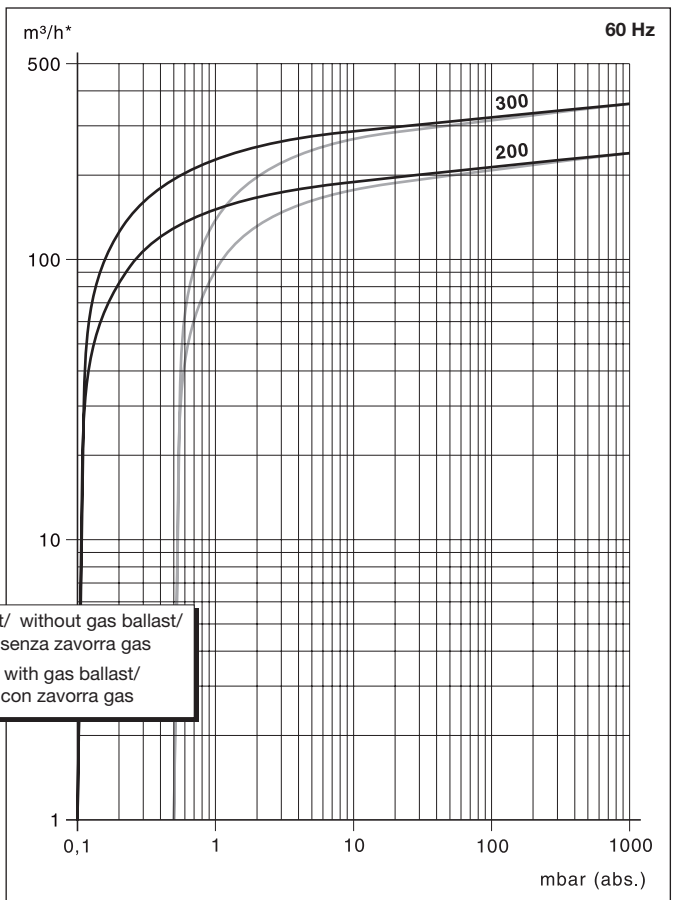
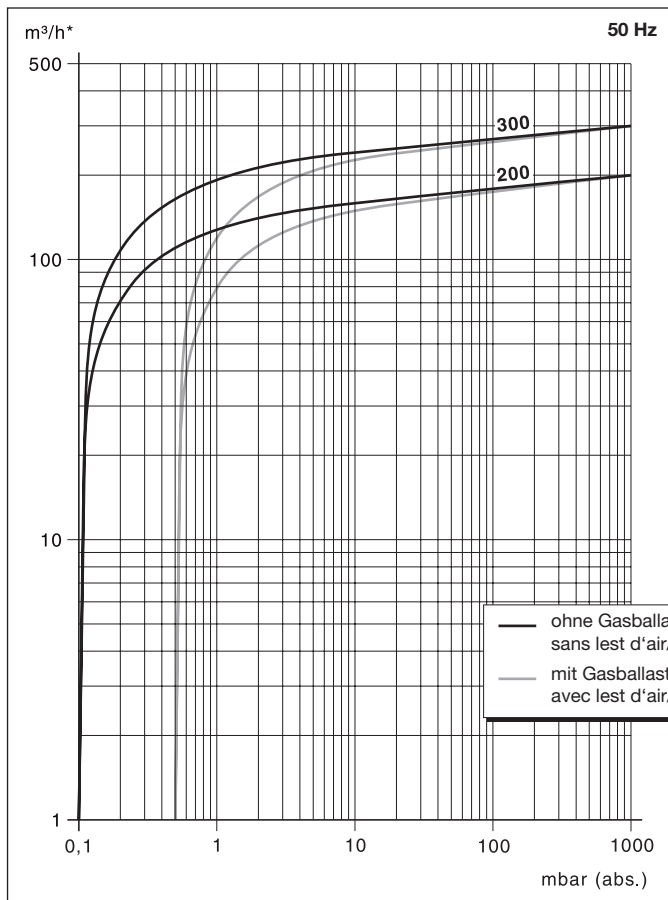
Fax +49 7622 / 392-300

e-mail: er.de@  
gardnerdenver.com

www.gd-elmorietschle.com

<b>V-VC</b>		<b>200</b>	<b>300</b>
m³/h	50 Hz	200	300
	60 Hz	240	360
mbar (abs.) •		0,1	
3~	50 Hz	230/400V ± 10 %	
	60 Hz	380/660V	
kW	50 Hz	4,0	5,5
	60 Hz	5,5	7,5
A	50 Hz	15,6/9,0	13,0/7,5
	60 Hz	11,5/6,6	20,0/11,5
min <sup>-1</sup>	50 Hz	1450	
	60 Hz	1740	
dB(A)	50 Hz	69	72
	60 Hz	73	76
kg	50 Hz	144	204
	60 Hz	161	209
l		6	8
ZRK		50 (03)	50 (03)
ZFP		216 (01)	216 (51)
ZVF		50 (53)	50 (53)
ZMS	50 Hz	160/100	160/100
	60 Hz	160/100	200/160
ZAD		Baugrößen auf Anfrage / Size on request / Taille selon demande / Dimensioni su richiesta	

m³/h	Nennsaugvermögen	Nominal capacity	Débit nominal d'aspiration	Portata nominale
mbar (abs.) •	Endpartialdruck	Ultimate partial pressure	Pression partiel limite	Pressione parziale finale
mbar (abs.)	Ansaugdruck	Suction pressure	Pression d'aspiration	Pressione di aspirazione
3~	Motorausführung	Motor version	Exécution moteur	Esecuzione motore
kW	Motorleistung	Motor rating	Puissance moteur	Potenza motore
A	Stromaufnahme	Current drawn	Intensité absorbée	Corrente nominale
min <sup>-1</sup>	Drehzahl	Speed	Vitesse rotation	Numero giri
dB(A) → DIN 45635	Mittlerer Schalldruckpegel	Average noise level	Niveau sonore moyen	Rumorosità media
kg	Max. Gewicht	Maximum weight	Poids maxi.	Peso massimo
l	Ölefüllmenge	Oil capacity	Charge d'huile	Quantità olio
ZRK	Zubehör	Optional extras	Accessoires	Accessori
ZFP	Rückschlagventil	Non-return valve	Clapet anti-retour	Valvola di non ritorno
ZVF	Vakuumdichter Staubabscheider	Dust separator vacuum tight	Filtre séparateur étanche	Separatore polveri ermetico
ZMS	Vakuumdichter Ansaugfilter	Vacuum tight suction filter	Filtre d'aspiration étanche	Filtro aspirazione ermetico
ZMS	Motorschutzschalter	Motor starter	Disjoncteur moteur	Interruttore magnetotermico
ZAD	Sanftanlauf	Soft starter	Démarrage progressif	Soft starter



— ohne Gasballast/ without gas ballast/  
sans lest d'air/ senza zavorra gas  
- - - mit Gasballast/ with gas ballast/  
avec lest d'air/ con zavorra gas

\* bezogen auf den Zustand im Sauganschluss./ related to suction conditions at inlet connection./ relatif à l'état régnant à l'aspiration./ riferito alle condizioni in aspirazione.

Kennlinien und Tabellenangaben sind ermittelt nach PNEUROP und beziehen sich auf betriebswarme Vakuumpumpen./ Curves and tables calculated according to PNEUROP standards and refer to vacuum pump at normal operating temperature./ Les courbes et tableaux sont établies selon la norme PNEUROP, pompe à température de fonctionnement./ Le curve caratteristiche ed i dati riportati nelle tabelle rispondono alle norme PNEUROP e si riferiscono alle pompe per vuoto con funzionamento a regime.

Technische Änderungen vorbehalten!./ We reserve the right to alter technical information!./ Sous réserve de modification technique!./ Salvo modifiche tecniche!

Die Abmessungen a und ø w sowie die Stromaufnahme können je nach Motorfabrikat von den hier aufgeführten Angaben abweichen./ The dimensions a and ø w and/or the current drawn can differ when compared with the data list, depending on the motor type./ Les dimensions a et ø w ainsi que l'ampérage peuvent différer des données indiquées ci-dessus, selon le fabricant du moteur./ Le dimensioni a e ø w come la corrente nominale possono scostarsi leggermente dai dati qui riportati a seconda del costruttore del motore.

Wasserdampfverträglichkeit siehe Info I200./ Water vapour tolerance, see information I200./ Pression de vapeur d'eau voir l'info I200./ Tolleranza al vapore acqueo vedere info I200.