

Mode d'emploi original

V-VC 202 | 303

Pompe à vide



**Elmo
Rietschle**

by Gardner Denver



**V-Serie
Série V**
Drehschieber
Palettes



Sommaire

1	Préface	4
1.1	Principes	4
1.2	Public cible	4
1.3	Documentation fournisseur et autres documents en vigueur	4
1.4	Abréviations	4
1.5	Directives, normes, lois	4
1.6	Symboles et signification	5
1.7	Termes techniques et signification	5
1.8	Droits d’auteur	5
2	Sécurité	6
2.1	Mention des signaux d’avertissement	6
2.2	Généralités	6
2.3	Utilisation conforme	7
2.4	Modes d’exploitation non autorisés	7
2.5	Qualification et formation du personnel	8
2.6	Travaux respectant les normes de sécurité	8
2.7	Consignes de sécurité à l’adresse de l’exploitant	8
2.8	Consignes de sécurité pour l’installation, la mise en service et la maintenance	9
2.9	Conditions de garantie	9
3	Transport, stockage et recyclage	10
3.1	Transport	10
3.1.1	Déballage et vérification du matériel livré	10
3.1.2	Levage et transport	10
3.2	Stockage	11
3.2.1	Conditions ambiantes de stockage	11
3.3	Recyclage	11
4	Structure et fonctionnement	12
4.1	Structure	12
4.1.1	Etiquette caractéristique	13
4.2	Description	13
4.3	Domaines d’application	13
5	Installation	14
5.1	Préparation de l’installation	14
5.2	Installation	14
5.3	Raccordement des tuyauteries	15
5.4	Remplissage d’huile de lubrification	15
5.5	Raccordement du moteur	16
6	Mise en service et mise hors service	17
6.1	Mise en service	17
6.1.1	Contrôle du sens de rotation	18
6.2	Mise hors service/entreposage	18
6.3	Remise en service	18

7	Entretien et maintenance	19
7.1	Garantie de la sécurité de fonctionnement	19
7.2	Opérations de maintenance	19
	7.2.1 Filtration de l'air	20
	7.2.2 Accouplement	21
	7.2.3 Lubrification	22
	7.2.4 Déshuilage	23
7.3	Réparation/ SAV	24
7.4	Pièces de rechange	25
8	Pannes: causes et élimination	26
9	Caractéristiques techniques	29

Préface

1 Préface

1.1 Principes

Le présent mode d'emploi:

- fait partie des pompes à vide à palettes immergées d'huile des types V-VC 50, V-VC 75, V-VC 100 et V-VC 150.
- décrit l'utilisation professionnelle en toute sécurité des pompes dans toutes leurs phases de vie.
- doit être conservé en permanence sur le lieu d'utilisation.

1.2 Public cible

Le présent mode d'emploi s'adresse à un personnel de formation technique qualifié.

1.3 Documentation fournisseur et autres documents en vigueur

Document	Contenu	N°
Documentation fournisseur	Mode d'emploi	BA 232/20-FR
	Déclaration de conformité	C 0045-FR
	Déclaration d'innocuité	7.7025.003.17
Eclaté	Documentation afférente aux pièces détachées	E 232/20
Fiche technique	Caractéristiques techniques et courbes caractéristiques	D 232/20
Fiche d'information	Compatibilité avec la vapeur d'eau pour pompes à vide immergées d'huile	I 200
Fiche d'information	Directive se rapportant au stockage des machines	I 150
Déclaration du fabricant	Directive CE 2011/65/CE (RoHS II)	—




1.4 Abréviations

Fig.	Figure
V-VC	Pompe à vide
m ³ /h	Capacité d'aspiration
mbar (abs.)	Vide limite, pression d'utilisation

1.5 Directives, normes, lois

voir déclaration de conformité

1.6 Symboles et signification

Symbole	Explication
▷	Condition, disposition préalable
####	Consigne à appliquer, mesure
a), b),...	Consigne à appliquer en plusieurs étapes
⇒	Résultat
 [-> 14]	Référence croisée avec indication de la page
	Information, indication
	<p>Signe de sécurité</p> <p>Avertit des risques potentiels de blessure encourus</p> <p>Respectez toutes les consignes de sécurité accompagnées de ce symbole afin d'éviter tout risque de blessure et d'écarter un danger de mort!</p>

1.7 Termes techniques et signification

Terme	Explication
Machine	Combinaison pompe et moteur prête à être raccordée
Moteur	Moteur d'entraînement de la pompe
Pompe à vide	Machine servant à générer une sous-pression (vide)
Palettes	Principe de fonctionnement/ de construction de la machine
Capacité d'aspiration	Volume engendré d'une pompe à vide en fonction de l'état au raccord d'aspiration
Pression limite (abs.)	Vide maximal pouvant être atteint par une pompe à orifice d'aspiration fermé ; indiquée en tant que pression absolue
Vide continu	<p>Vide ou plage de pression d'aspiration sur lequel/laquelle la pompe fonctionne en marche continue.</p> <p>Le vide continu ou la pression d'aspiration est \geq au vide limite et $<$ à la pression atmosphérique.</p>
Emissions sonores	Le bruit émis à partir d'un certain niveau de charge est indiqué sous forme d'une valeur, le niveau de pression acoustique dB(A) selon EN ISO 3744.





1.8 Droits d'auteur

La transmission ainsi que la reproduction de ce document, l'utilisation et la divulgation de son contenu sont interdits sauf autorisation expresse. Le non-respect de ces restrictions ouvre droit à des dommages et intérêts.

2 Sécurité

Le fabricant ne saurait être tenu responsable de tous dommages causés du fait du non-respect des consignes données dans l'ensemble de la documentation fournie.

2.1 Mention des signaux d'avertissement

Signal d'avertissement	Degré de risque	Conséquences en cas de non-respect
 DANGER	danger imminent	blessures graves, voire la mort
 AVERTISSEMENT	danger potentiel	blessures graves, voire la mort
 ATTENTION	situation potentiellement dangereuse	risque de blessures légères
 AVIS	situation potentiellement dangereuse	dégât matériel

2.2 Généralités

Ce mode d'emploi contient des consignes élémentaires en matière d'installation, de mise en service, d'opérations de maintenance et d'inspection dont l'observation permet de garantir une manipulation de la machine en toute sécurité et d'éviter ainsi les dégâts matériels et les lésions corporelles. Il convient d'observer les consignes de sécurité de tous les chapitres.

Le mode d'emploi doit être lu et compris dans son intégralité par le personnel spécialisé compétent/l'exploitant avant l'implantation et la mise en service. Le contenu du mode d'emploi doit rester accessible à tout moment au personnel spécialisé/à l'exploitant. Les consignes apposées directement sur la machine doivent être respectées et maintenues dans un état de lisibilité parfaite. Ceci vaut notamment pour :

- le marquage des raccordements
- la plaque signalétique de l'appareil et l'étiquette caractéristique moteur
- les plaques signalétiques et les plaquettes d'avertissement

Le respect des directives locales applicables incombe à l'exploitant.

2.3 Utilisation conforme

La machine doit uniquement être exploitée dans les domaines d'application stipulés dans le mode d'emploi :

- la machine ne doit être exploitée qu'en parfait état de fonctionnement
- la machine ne doit être pas exploitée si elle n'est que partiellement assemblée
- la machine ne doit être exploitée que sur une plage de température ambiante et d'aspiration allant de 12 à 40 °C
Prière de nous consulter si les températures sont situées en dehors de cette plage.
- la machine peut transporter, compresser ou aspirer les fluides suivants :
 - air
L'air aspiré peut contenir de la vapeur d'eau; toutefois pas d'eau ou d'autres liquides.
Compatibilité avec la vapeur d'eau : voir l'info I 200
 - tous les gaz et mélanges gaz/air non explosifs, ininflammables, non corrosifs et non toxiques

2.4 Modes d'exploitation non autorisés

- aspiration, transport et compression de fluides explosifs, inflammables, corrosifs ou toxiques, par ex. des poussières selon zone ATEX 20-22, des solvants, de l'oxygène sous forme gazeuse et d'autres agents oxydants
- l'utilisation de la machine en milieu non industriel dans la mesure où l'installation ne permet pas de prendre les mesures de précaution et de sécurité s'imposant
- l'implantation en environnement à risque d'explosion
- l'utilisation de la machine dans des zones soumises aux rayonnements ionisants
- la pression de refoulement excédant + 0.1 bar
- les modifications opérées sur la machine et ses accessoires

2.5 Qualification et formation du personnel

- S'assurer qu'avant de démarrer le travail, le personnel chargé d'opérer sur la machine a lu et compris le présent mode d'emploi, et notamment les consignes de sécurité se rapportant à l'installation, la mise en service, les opérations de maintenance et d'inspection
- Répartir les responsabilités et ressorts de compétence et prévoir la surveillance du personnel
- Ne faire exécuter les travaux que par du personnel technique qualifié :
 - installation, mise en service, opérations de maintenance et d'inspection
 - travaux sur la partie électrique
- Ne laisser travailler sur la machine le personnel en cours d'instruction qu'uniquement sous la surveillance d'un personnel technique qualifié

2.6 Travaux respectant les normes de sécurité

Outre les consignes de sécurité stipulées dans le présent mode d'emploi ainsi que les restrictions dictées par l'utilisation conforme, s'appliquent également les dispositions de sécurité suivantes :

- réglementation en matière de prévention des accidents, prescriptions de sécurité et d'exploitation
- normes et lois applicables

2.7 Consignes de sécurité à l'adresse de l'exploitant

- Les pièces chaudes de la machine doivent rester inaccessibles pendant l'exploitation ou bien être dotées d'une grille de protection
- La libre aspiration ou évacuation des fluides de transport ne doit pas présenter de danger pour les personnes
- Tout risque électrique doit pouvoir être exclu
- La machine ne doit pas entrer en contact avec des substances inflammables.
Danger d'incendie dû à des surfaces chaudes, à l'éjection des liquides refoulés ou de l'air de refroidissement

2.8 Consignes de sécurité pour l'installation, la mise en service et la maintenance

- L'exploitant s'assure que tous les travaux d'installation, de mise en service et de maintenance sont exécutés par du personnel technique qualifié et autorisé qui dispose de suffisamment d'informations via la lecture approfondie du mode d'emploi
- Les travaux sont à effectuer uniquement machine à l'arrêt, sécurisée contre toute remise en marche fortuite
- La procédure de mise hors service de l'installation décrite dans le mode d'emploi doit être impérativement respectée
- Les dispositifs de sécurité et de protection doivent être remis en place ou réactivés dès la fin des travaux. Avant la remise en service, respecter les points mentionnés ci-après pour procéder à la mise en service
- Les travaux de transformation ou de modification de l'installation ne sont autorisés que sur accord du fabricant
- Utiliser uniquement des pièces d'origine ou autorisées par le fabricant. L'utilisation d'autres pièces peut rendre nulle et non avenue la responsabilité pour tous dommages en découlant
- Tenir les personnes non autorisées à distance de la machine

2.9 Conditions de garantie

La responsabilité/garantie du fabricant ne prend pas effet dans les cas suivants :

- utilisation non conforme
- respect du présent mode d'emploi
- exploitation par du personnel insuffisamment qualifié
- utilisation de pièces de rechange non validées par **Gardner Denver Schopfheim GmbH**
- modifications apportées à la machine ou aux accessoires livrés par les soins de **Gardner Denver Schopfheim GmbH**

3 Transport, stockage et recyclage

3.1 Transport

3.1.1 Déballage et vérification du matériel livré

- a) Déballer la machine à réception et vérifier l'absence de dommages de transport.
- b) Signaler sans délai au fabricant tout dommage de transport constaté.
- c) Recycler le matériel d'emballage conformément aux prescriptions.

3.1.2 Levage et transport

AVERTISSEMENT

Danger de mort ou risque d'écrasement de membres en cas de chute ou de basculement du matériel transporté !

- ▷ Lors du transport par outil de levage, veiller à :
- a) choisir l'outil de levage en fonction du poids total à transporter .
 - b) sécuriser la machine contre tout risque de basculement et de chute .
 - c) ne pas stationner sous des charges en cours de levage .
 - d) placer le matériel transporté sur un support à l'horizontale.

Dispositif de levage/transport par grue

AVERTISSEMENT

Risque de lésions corporelles en cas de manipulation impropre

- a) Contraintes non admises à la transversale du plan de l'anneau.
 - b) Eviter toute contrainte par choc.
- a) Serrer fermement l'anneau de levage (fig. 1/1).
- b) Pour lever et transporter la machine, il convient de la suspendre à un outil de levage par cet anneau de levage.

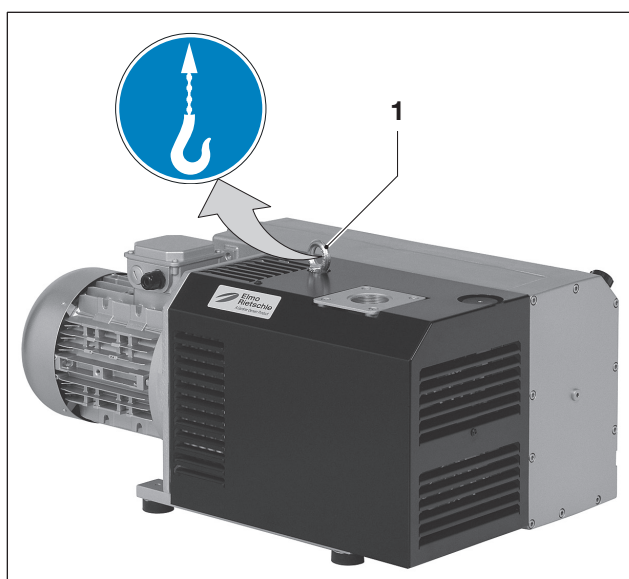


Fig. 1 Levage et transport

1 Anneau de levage

3.2 Stockage

AVIS

Risque de dégât matériel en cas de stockage impropre

- ▷ S'assurer que l'endroit de stockage remplit les conditions suivantes:
 - a) exempt de poussières
 - b) non soumis aux vibrations

3.2.1 Conditions ambiantes de stockage

Condition ambiante	Valeur
Humidité relative	0 % à 80 %
Température de stockage	-10 °C à +60 °C



En cas de stockage prolongé (au-delà de 3 mois), il est utile de procéder au remplacement de l'huile d'exploitation par de l'huile de conservation. Voir info « Directive se rapportant au stockage des machines » I 150

3.3 Recyclage



AVERTISSEMENT

Danger : matières inflammables, irritantes ou toxiques !

Les machines étant entrées en contact avec des matières dangereuses doivent être décontaminées avant leur recyclage !

- ▷ Veiller, lors du recyclage, à :
 - a) la récupération à part des huiles et graisses conformément aux prescriptions locales en vigueur.
 - b) ne pas mélanger de solvants, de détartrant ni de résidus de peinture.
 - c) démonter les composants et les recycler conformément aux prescriptions locales en vigueur.
 - d) mettre la machine au rebut conformément aux prescriptions locales et nationales en vigueur.
 - e) les pièces d'usure (mentionnées comme telles sur l'éclaté) constituent des déchets spéciaux dont la mise au rebut doit s'effectuer suivant les lois sur le traitement des déchets en vigueur au niveau national et local.

4 Structure et fonctionnement

4.1 Structure

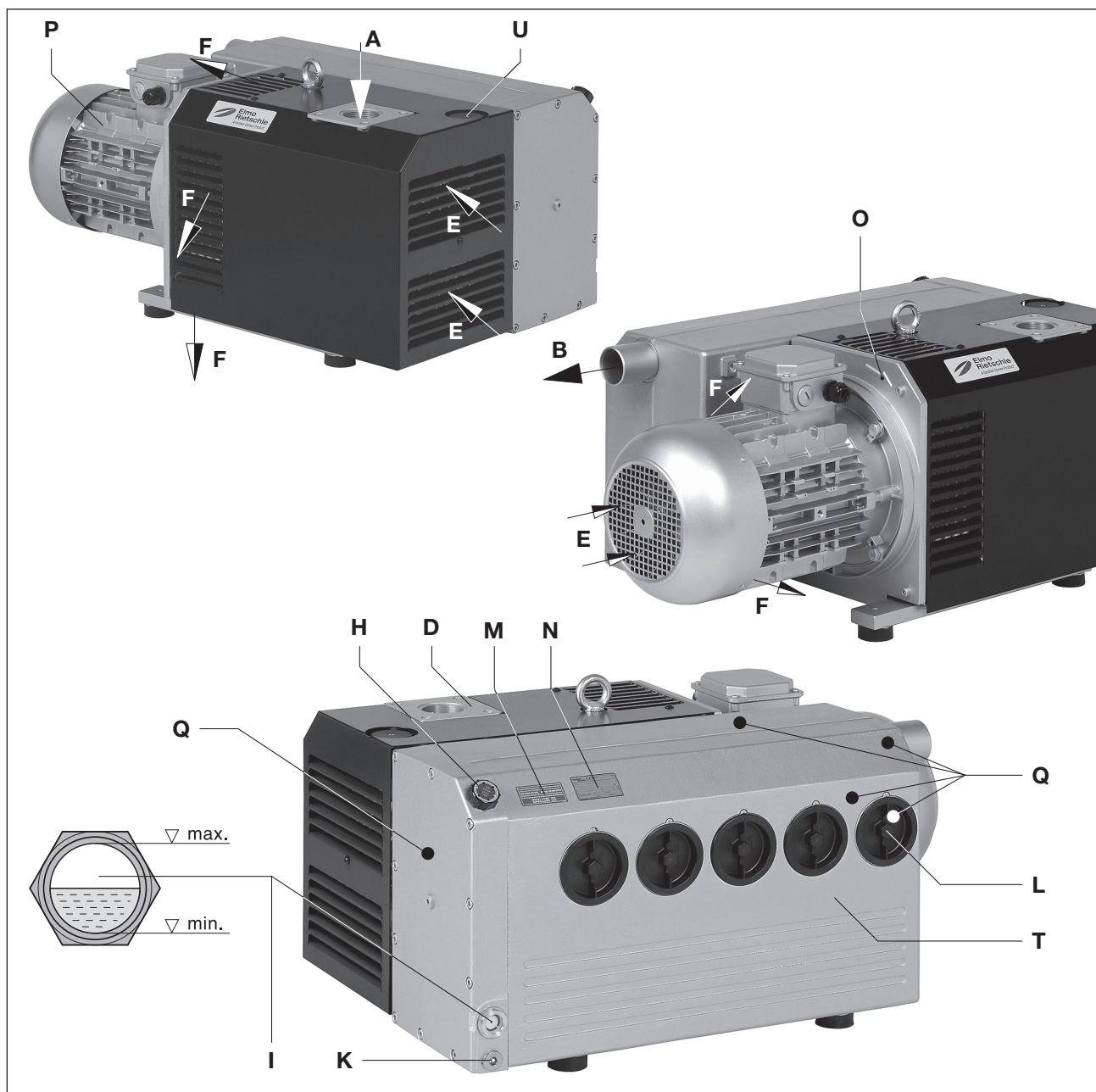
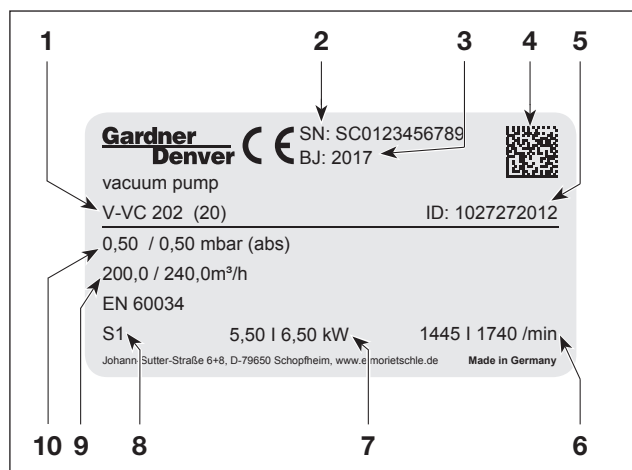


Fig. 2 Pompe à vide V-VC 202 / V-VC 303

- | | | | |
|----------|---------------------------------|----------|--------------------------------------|
| A | Raccord du vide | L | Élément déshuileur |
| B | Sortie d'air de refoulement | M | Plaquette de recommand. d'huiles |
| D | Bride d'aspiration | N | Étiquette caractéristique |
| E | Entrée d'air de refroidissement | O | Flèche indiquant le sens de rotation |
| F | Sortie d'air de refroidissement | P | Moteur d'entraînement |
| H | Point de remplissage d'huile | Q | Surfaces chaudes > 70° C |
| I | Voyant d'huile | T | Carter du déshuileur |
| K | Point de vidange d'huile | U | Clapet de lest d'air |

4.1.1 Etiquette caractéristique



- 1 Type/série (variante mécanique)
- 2 Numéro de série
- 3 Année de construction
- 4 Code à barres de matrice de données
- 5 Réf. art.
- 6 Vitesse de rotation
- 7 Puissance moteur
- 8 Mode d'exploitation
- 9 Capacité d'aspiration
- 10 Vide limite (abs.)

Les informations suivantes sont chiffrées dans le code à barres :

- Numéro de matériau (MA)
- Ordre de fabrication (PR)
- Numéro de série (SC)

Fig. 3 Etiquette caractéristique

4.2 Description

Les modèles V-VC202 et V-VC303 sont équipés à l'aspiration d'un filtre crépine et d'un séparateur d'huile et de brouillard d'huile au refoulement pour la réinjection de l'huile dans le circuit de lubrification. La pompe à vide se trouve sous un capot insonorisant. Un ventilateur logé entre le corps de pompe et le moteur garantit le refroidissement du corps tout en assurant le refroidissement de l'huile de lubrification en circulation. Un clapet anti-retour intégré empêche le retour de gaz côté aspiration à l'arrêt de la pompe. En cas d'arrêt de plus de deux minutes, la tuyauterie de raccordement doit être remise à la pression atmosphérique. Un lest d'air (fig. 2/U) monté en série empêche la condensation de la vapeur d'eau dans la pompe en cas d'aspiration réduite de vapeur. Pour des quantités plus importantes de vapeur, la pompe peut être équipée d'un lest d'air agrandi (en option). Un moteur bridé, courant triphasé, entraîne la pompe par l'intermédiaire d'un accouplement.

4.3 Domaines d'application

Ces pompes à vide à palettes immergées d'huile des types V-VC202 et V-VC303 sont conçues pour la production d'un vide. Le débit nominal à la pression atmosphérique est de 200 et 300 m³/h à 50 Hz. Les courbes de capacité d'aspiration en fonction de la pression d'aspiration sont données sur la fiche technique D232/20.

Ces modèles sont conçus pour la mise sous vide de systèmes étanches ou pour travailler en continu sur la plage d'aspiration suivante : 0,5 à 500 mbar (abs.).

En cas d'utilisation en continu en dehors de ces plages, il y a un risque de perte d'huile par le refoulement. Lors de la mise sous vide de systèmes fermés, le volume à vider ne doit pas être supérieur à 2 % max. du débit nominal de la pompe.

L'utilisation en continu > 100 mbar (abs.) et plus nécessite le montage d'un moteur de puissance supérieure.



En cas de fréquence d'utilisation élevée (à intervalles réguliers env. 10 fois par heure) ou en cas de températures ambiante et d'aspiration élevées, la température limite du bobinage moteur et des paliers peut être dépassée.

Pour de telles conditions d'utilisation, prière de s'adresser au fabricant.



Pour une implantation en extérieur, le groupe doit être protégé des intempéries (par ex. en le plaçant sous un abri).

5 Installation

5.1 Préparation de l'installation

S'assurer que les conditions suivantes sont données:

- la machine est accessible de tous les côtés
- ne pas obturer les grilles et orifices d'aération
- laisser un encombrement suffisant pour le montage/démontage de la tuyauterie ainsi que pour les travaux de maintenance, notamment pour le montage/démontage de la machine
- protéger la machine des impacts d'oscillations étrangères
- ne pas aspirer de refoulement chaud provenant d'autres machines pour le refroidissement



La bride d'aspiration (fig. 2/D), le point de remplissage d'huile (fig. 2/H), le voyant d'huile (fig. 2/I), le point de vidange d'huile (fig. 2/K), le lest d'air (fig. 2/U) et le carter du déshuileur (fig. 2/T) doivent être facilement accessibles.

Les entrées (fig. 2/E) et sorties (fig. 2/F) d'air de refroidissement doivent être espacées des parois avoisinantes d'au moins 30 cm. L'air de refroidissement refoulé ne doit pas être réaspiré.

Afin de faciliter l'entretien nous recommandons de prévoir un dégagement d'au moins 50 cm autour de la machine.

5.2 Installation

AVIS

La machine ne fonctionne correctement qu'en position d'implantation horizontale.

Risque de dégât matériel par basculement et chute de la machine.

Dans le cas d'une installation au-dessus de 1000 m d'altitude, il faut s'attendre à une diminution des performances de l'appareil. Prière de nous consulter, si tel est le cas.

Veiller à ce que le support ait les propriétés suivantes:

- plan et rectiligne
- la capacité portante de la surface sur laquelle repose la machine doit être conçue pour supporter le poids nécessaire



L'implantation de la machine sur un sol stable peut se faire sans ancrage particulier. La mise sur plots antivibratoires est préconisée si la machine est montée sur un châssis.

5.3 Raccordement des tuyauteries



AVERTISSEMENT

La fermeture ou le rétrécissement des bouches de sortie d'air (fig. 2/B) peut causer des blessures graves voir mortelles!

Une pression peut être créée à l'intérieur de l'appareil qui pourrait mener à la destruction de composants.

AVIS

Risque de dégâts matériels sur le groupe causés par des forces trop importantes et couples de serrage trop élevés de la tuyauterie

Vissage de la tuyauterie uniquement à la main.

Une tuyauterie d'aspiration sous-dimensionnée et/ou trop longue affecte les performances de la pompe à vide.

L'ouverture d'évacuation (fig. 2/B) ne doit être ni fermée ni rétrécie.

La pression de refoulement admissible ne doit pas excéder + 0.1 bar.

Eviter toute accumulation de liquide dans la conduite d'air d'échappement.

- a) Le raccordement du vide (fig. 2/A) se trouve sur la bride d'aspiration (fig. 2/D).
- b) L'air aspiré peut être refoulé soit directement à l'ouverture d'évacuation (fig. 2/B) soit indirectement par le biais d'un flexible ou de la tuyauterie.

5.4 Remplissage d'huile de lubrification

- a) Verser l'huile de lubrification (pour le type d'huile approprié, voir le chapitre « maintenance ») par le point de remplissage d'huile (fig. 2/H) jusqu'au niveau max. du voyant d'huile (fig. 2/I).
- b) Reboucher ensuite le point de remplissage d'huile.

5.5 Raccordement du moteur



DANGER

Toute installation électrique réalisée de façon non professionnelle est source de danger de mort!

L'installation électrique doit être réalisée uniquement par un professionnel qualifié en respectant la norme EN 60204. L'interrupteur principal doit être prévu par l'exploitant.

- a) Les données électriques du moteur sont indiquées sur l'étiquette caractéristique (fig. 2/N) ou sur celle du moteur. Les moteurs sont conformes à la norme DIN EN 60034 et ils sont exécutés dans la classe de protection IP 55 et la classe d'isolation F. Le schéma de raccordement se trouve dans la boîte à bornes du moteur (ceci ne concerne pas les exécutions avec prise). Vérifier que les données électriques du moteur sont bien compatibles avec le réseau (type de courant, tension, fréquence, intensité admissible).
- b) Relier le moteur à un disjoncteur (pour sa protection) et bloquer le câble d'alimentation par un presse-étoupe.
Nous recommandons un disjoncteur à coupure temporisée pouvant supporter une éventuelle surintensité. Lors d'un démarrage à froid, une éventuelle surintensité peut se produire momentanément.

AVIS

Alimentation en énergie

Les conditions d'utilisation sur site doivent concorder avec les données indiquées sur l'étiquette caractéristique du moteur. Admissible sans baisse de performance:

- $\pm 5\%$ écart de tension
- $\pm 2\%$ variation de fréquence

6 Mise en service et mise hors service

6.1 Mise en service

AVERTISSEMENT

Manipulation impropre

Peut engendrer de graves blessures, voire la mort!
Prière de respecter impérativement les consignes de sécurité données!



ATTENTION

Surfaces chaudes

En fonctionnement normal, les températures de surface pour les éléments (fig. 2/Q) peuvent dépasser les 70 °C.
Il faut éviter tout contact avec les parties chaudes (elles sont signalées par des plaquettes d'avertissement)!



ATTENTION

Emissions sonores

Les niveaux sonores les plus élevés, mesurés selon EN ISO 3744, sont mentionnés au chapitre 9. Afin d'éviter une détérioration irréversible de l'ouïe, les personnes stationnées sur des durées prolongées à proximité de la machine en cours d'exploitation sont priées de porter des protections auditives!

ATTENTION

Aérosols huileux au refoulement

Malgré une séparation des brouillards d'huile des plus soigneuses, le gaz d'échappement peut présenter des faibles résidus d'aérosols. L'inhalation permanente de ces aérosols pourrait constituer un danger pour la santé. Veiller par conséquent à la bonne aération du local renfermant la pompe.

6.1.1 Contrôle du sens de rotation

- ▷ Le sens de rotation préconisé de l'arbre d'entraînement est indiqué par la flèche d'indication du sens de rotation (fig. 2/O) située sur la bride du moteur.
- a) Vérifier le sens de rotation du moteur en effectuant un bref démarrage (de max. deux secondes). Observer le ventilateur moteur qui doit tourner dans le sens des aiguilles d'une montre.

AVIS

Mauvais sens de rotation

Faire fonctionner le moteur dans le mauvais sens de rotation entraîne des dommages sur la machine! Utiliser un indicateur de champ tournant pour vérifier le sens de rotation (**champ magnétique rotatif à gauche**).

- b) Après une éventuelle correction du sens de rotation du moteur, effectuer un redémarrage et stopper à nouveau la pompe après environ 2 minutes pour rajouter l'huile manquante jusqu'au niveau max. du voyant d'huile (fig. 2/I). Répéter cette opération de rajout d'huile à l'orifice de remplissage (fig. 2/H) jusqu'au remplissage total des conduites d'huile. Il ne faut pas ouvrir l'orifice de remplissage sur une pompe en fonctionnement.

6.2 Mise hors service/entreposage

Arrêt de la machine

- a) Arrêt de la machine.
 - b) Si existant, fermer la vanne d'arrêt de la tuyauterie air comprimé et vide.
 - c) Déconnecter la machine de la source de tension.
 - d) Dépressuriser la machine:
ouvrir lentement les conduites.
⇒ La pression diminue peu à peu.
 - e) Retirer les conduites et les flexibles.
 - f) Obturer les raccords pour embouts d'aspiration et de refoulement avec une feuille adhésive.
- 📄 Voir également le chapitre 3.2.1, page 11

6.3 Remise en service

- a) Vérifier l'état de la machine (propreté, câblage, etc.).
 - b) Vidanger les agents conservateurs.
- 📄 Installation, voir chapitre 5, page 14
- 📄 Mise en service, voir chapitre 6.1, page 17

7 Entretien et maintenance



DANGER

Le contact avec les composants sous tension est source de danger de mort!

Avant d'effectuer les opérations de maintenance, actionnez l'interrupteur principal de la machine ou retirez la fiche de la prise secteur et sécurisez la machine contre un réenclenchement inopiné.



AVERTISSEMENT

Surfaces chaudes et consommables

Lors des travaux de maintenance, risque de brûlure au contact des surfaces chaudes (fig. 2/Q) et de l'huile de lubrification de la machine. Respectez les temps de refroidissement.

7.1 Garantie de la sécurité de fonctionnement

Afin de garantir la sécurité de fonctionnement, il convient d'effectuer une maintenance régulière.

Les intervalles de maintenance sont fonction de l'exploitation faite de la machine.

Respectez les consignes de sécurité données pour tous les travaux mentionnés au chapitre 2.8 « Consignes de sécurité pour l'installation, la mise en service et la maintenance ».

L'ensemble de l'installation doit toujours être maintenu dans un parfait état de propreté.

7.2 Opérations de maintenance

Périodicité	Travaux d'entretien	Chapitre
mensuelle	Vérifier l'étanchéité de la tuyauterie et le serrage des ensembles vissés. Le cas échéant, colmater/resserrer.	—
mensuelle	Vérifier l'étanchéité de la boîte à bornes et des arrivées de câbles. Le cas échéant, colmater.	—
mensuelle	Nettoyer les ailerons de la machine et du moteur ainsi que les fentes d'aération du moteur.	—
selon le degré d'impureté du fluide aspiré	Nettoyer le filtre d'aspiration Nettoyer le filtre du clapet de lest d'air	7.2.1
au moins 1x par an	Contrôle du degré d'usure de l'accouplement	7.2.2
quotidien	Contrôle du niveau d'huile	7.2.3
500 - 2000 h	Vidange d'huile	
2000 h	Remplacement des éléments déshuileurs	7.2.4

7.2.1 Filtration de l'air

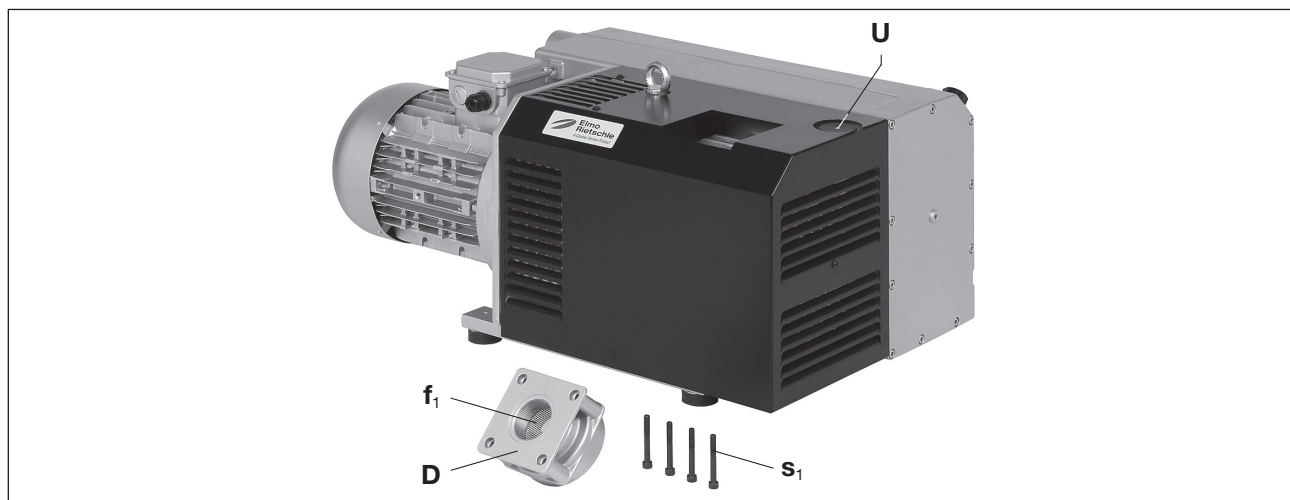


Fig. 4 Filtration de l'air

- D** Bride d'aspiration
- U** Clapet de lest d'air
- f₁** Filtre crépine
- s₁** Vis

AVIS

Entretien insuffisant du filtre à air

La performance de la machine est affectée, ceci peut l'endommager.

Filtre d'aspiration:

Le filtre crépine (fig. 4/f₁) doit, selon le degré d'impureté de l'air aspiré, être nettoyé plus ou moins souvent par lavage ou par soufflage, voire être remplacé.

Ôter les vis (fig. 4/s₁) pour retirer la bride d'aspiration (fig. 4/D).

Contrôler également l'état d'encrassement du siège de la valve.

Pour le remontage, effectuer les opérations en sens inverse. Après, il faut contrôler le fonctionnement correct du clapet. Pour ce faire, il faut monter un dispositif d'obturation côté aspiration ((volume enveloppe min. 1 litre) et démarrer la pompe à vide brièvement. Après cette opération il faut que le vide ainsi obtenu reste constant.

Filtre du lest d'air:

Les pompes travaillent avec un dispositif de lest d'air (fig. 2/U, 4/U).

La cartouche filtrante intégrée (fig. 5/f₂) est à nettoyer plus ou moins souvent en fonction du degré d'impureté de l'air aspiré. Pour accéder aux éléments filtrants et les nettoyer, d'abord desserrer la vis à tête conique (fig. 5/g₂) qui permet de retirer le capot en plastique (fig. 5/h₂).

Nettoyer par soufflage la cartouche du filtre (fig. 5/f₂) ou bien la remplacer.

Pour le remontage, effectuer les opérations en sens inverse.

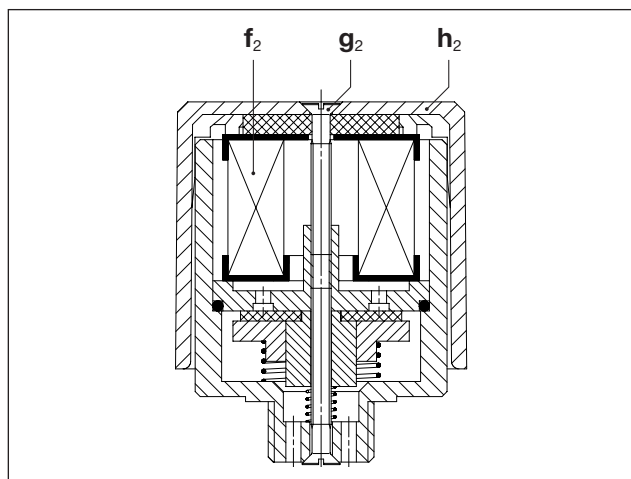


Fig. 5 Clapet de lest d'air

- h₂** Capot
- f₂** Cartouche du filtre
- g₂** Vis à tête conique

7.2.2 Accouplement

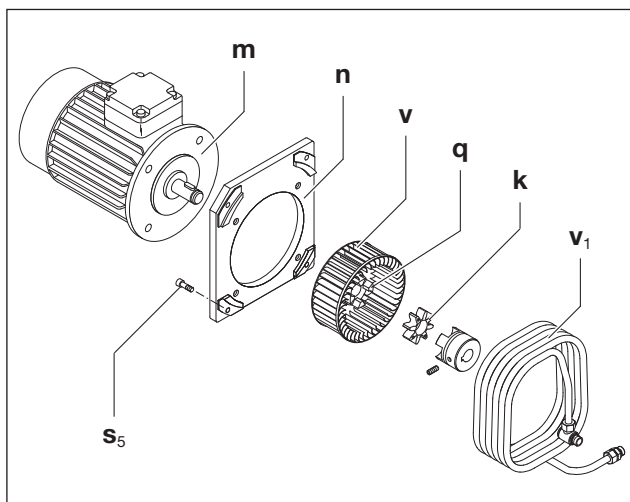


Fig. 6 Accouplement

- k** Anneau denté d'accouplement
- m** Moteur
- n** Bride moteur
- q** Demi-accouplement côté moteur
- s₅** Vis
- v** Ventilateur
- v₁** Serpentin de refroidissement

L'anneau denté d'accouplement (fig. 6/k) est sujet à l'usure et doit être contrôlé régulièrement (au moins 1x par an). En profiter à chaque fois pour nettoyer par soufflage le serpentin de refroidissement (fig. 6/v₁).

ATTENTION
Anneau denté d'accouplement défectueux

Des anneaux dentés d'accouplement défectueux peuvent entraîner la rupture de l'arbre du rotor.

Pour vérifier l'état de l'accouplement, couper le moteur (fig. 6/m) et le sécuriser contre toute remise en marche fortuite. Desserrer les vis (fig. 6/s₅) à la bride moteur (fig. 6/n). Enlever dans l'axe le moteur avec son demi-accouplement (fig. 6/q) et sa bride (fig. 6/n) pour le suspendre à un outil de levage. Si l'anneau denté (fig. 6/k) est endommagé ou usé, il convient de le remplacer. Le ventilateur (fig. 6/v) doit également être vérifié de temps à autres pour contrôler s'il présente des dommages et s'il faut, le cas échéant, le remplacer.

AVIS
Les démarrages fréquents à température ambiante élevée

Réduisent la durée de vie de l'anneau denté (fig. 6/k).

Pour le remontage, effectuer les opérations en sens inverse.

7.2.3 Lubrification



Fig. 7 Lubrification et déshuilage

- H Point de remplissage d'huile
- I Voyant d'huile
- K Point de vidange d'huile
- L Élément déshuileur
- M Plaquette de recommand. d'huiles

AVIS

La vidange doit toujours être réalisée à température de fonctionnement, la machine devant se trouver sous pression atmosphérique. En cas de vidange incomplète, la quantité d'huile à remplir sera moins importante.

L'huile usagée doit être recyclée conformément aux réglementations locales en vigueur sur la protection de l'environnement. En cas de changement de type d'huile, il faut entièrement vidanger le carter du déshuileur ainsi que le radiateur d'huile.

Vérifier le niveau d'huile au moins une fois par jour, le cas échéant, faire un appoint d'huile jusqu'à la limite supérieure du voyant d'huile (fig. 7/I). Première vidange après 500 heures d'exploitation. Vidanges suivantes toutes les 500 - 2.000 heures d'exploitation. Raccourcir les intervalles selon le degré d'impureté du fluide aspiré.

Utiliser seulement des huiles pour pompe à vide selon DIN 51506-VDL, ISO 6743-3 DVA et DVC ou une huile synthétique autorisée par Elmo Rietschle. La viscosité de l'huile doit répondre aux exigences ISO-VG 100 selon la norme DIN 51519.

Types d'huile Elmo Rietschle: MULTI-LUBE 100 (huile minérale) ou SUPER-LUBE 100 (huile de synthèse) (voir également l'étiquette de recommandation de l'huile (fig. 7/M)).

En cas de contrainte thermique de l'huile (température ambiante ou d'aspiration supérieure à 30°C, refroidissement insuffisant, exploitation à 60 Hz, etc.), les intervalles entre les vidanges d'huile peuvent être rallongés en utilisant l'huile de synthèse recommandée.

7.2.4 Déshuilage

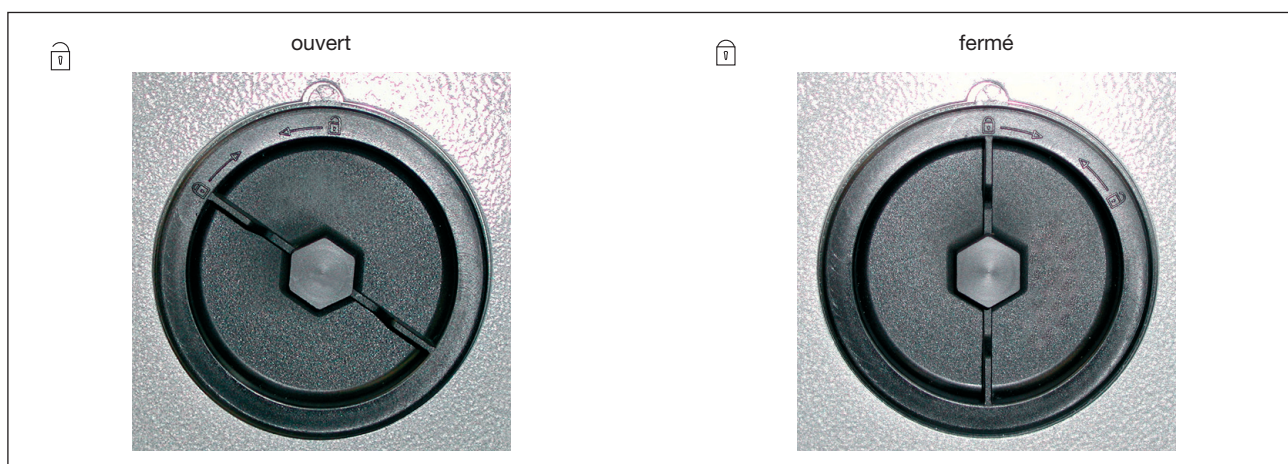


Fig. 8 Élément déshuileur

⚠ AVERTISSEMENT

Des éléments déshuileurs fortement encrassés engendrent un fonctionnement de la pompe à température trop élevée ainsi qu'une éventuelle auto-ignition de l'huile de lubrification dans les cas extrêmes.

En cas de durée de fonctionnement prolongée, les éléments déshuileurs (5x) peuvent s'encrasser du fait de la présence de particules d'impuretés (élévation de la température de la pompe et de l'intensité absorbée). C'est la raison pour laquelle il convient de remplacer ces éléments (fig. 7/L) après 2.000 heures d'exploitation ou lorsque la résistance du filtre atteint 0,7 bar (voir manomètre → accessoires, vérification à pression atmosphérique des conditions d'aspiration pendant un court instant), leur nettoyage n'étant pas possible. Raccourcir les intervalles selon le degré d'impureté du fluide aspiré.

Remplacement : dévisser les éléments déshuileurs (fig. 7/L) avec une clé à oeil annulaire (de 19 mm ou $\frac{3}{4}$ ") en les desserrant sur la gauche. Placer les nouveaux éléments déshuileurs avec le symbole « verrou ouvert » (voir fig. 8) en face de la flèche ▼ et les visser vers la droite jusqu'à ce qu'ils s'enclenchent.

7.3 Réparation/ SAV

- a) Lors des réparations effectuées sur place, le moteur doit être débranché du réseau par un électricien agréé de sorte qu'aucun redémarrage fortuit ne puisse survenir. Pour toutes réparations, adressez-vous au constructeur, à ses succursales ou aux sociétés agréées par ses soins. Pour obtenir l'adresse des sociétés de SAV sur votre secteur, prière de vous adresser au fabricant (voir l'adresse du fabricant).

Gardner Denver Formular 7.7025.003.17
 Unbedenklichkeitsklärung für Vakuumpumpen und Komponenten
 Seite 1 von 1

Gardner Denver Schopphelm GmbH
 Hauptstraße 16, 72610 Schopphelm
 Telefon: +49(0)7142353-0 Fax: +49(0)7142353-300

Die Reparatur anderer die Wirkung von Vakuumpumpen und Komponenten wird nur durchgeführt, wenn eine korrekte und vollständige eventuelle Fehlersuche vorliegt. Ist das nicht der Fall, kann nicht mit dem Reparaturarbeiten begonnen werden und Verzögerungen sind die Folge.
 Diese Erklärung darf nur von autorisierten Fachpersonal ausgestellt und unterschrieben werden.

1. Art der Vakuumpumpen / Komponenten **2. Grund für die Einsendung**

Typbezeichnung: _____
 Maschinen-Nummer: _____
 Auftrags-Nummer: _____
 Lieferdatum: _____

3. Zustand der Vakuumpumpe / Komponente **4. Einsatzbedingte Kontamination der Vakuumpumpen / Komponenten**

Wurde dies betriebsförmig? JA NEIN

Welches Schmiermittel wurde verwendet? Toluol JA NEIN
 Öl JA NEIN
 sonstiges JA NEIN

Wurde die Pumpe/Komponente entleert? JA NEIN
 (Spezialbetriebsstoffe) JA NEIN
 (Ergänzung) JA NEIN

Ist die Pumpe/Komponente gereinigt, dokumentiert, (Reinigungs-) JA NEIN
 für und بهتر sowie bei von geschichteten Verfahren sonstige JA NEIN

Schadstoffe? JA NEIN

Reinigungsart: _____
 Reinigungsart: _____

5. Mögliche, eventuelle oder reduzierte kontaminierte Vakuumpumpen / Komponenten werden nur bei Nachweis einer spezifischen Reinigungsmittelangabe
 Art der Schadstoffe oder prozessbedingter, gefährlicher Reaktionsprodukte, mit denen die Vakuumpumpen / Komponenten in Kontakt kamen:

Handelsname, Produktname	Chemische Struktur	Gefährliche Reaktionen	Maßnahmen bei Freiwerden (Ereignisse) bei Unfällen
1.			
2.			
3.			
4.			

6. Persönliche Schutzmaßnahmen

Gefährliche Zersetzungprodukte bei heimischer Belastung JA NEIN

Wichtig:

7. Rechtserklärende Erklärung
 Wir versichern, dass die Angaben in dieser Erklärung wahrheitsgemäß und vollständig sind, und ich als Unterzeichner in der Lage bin, dies zu beweisen. Eine falsche Angabe, die sich gegenüber dem Auftraggeber für Schäden, die durch unvollständige und unrichtige Angaben entstehen, haften. Wir verpflichten uns, den Auftraggeber von durch unvollständige oder unrichtige Angaben entstehenden Schadensersatzansprüchen Dritter freizustellen. Eine falsche Angabe, die sich gegenüber dem Auftraggeber für Schäden, die durch unvollständige und unrichtige Angaben entstehen, haften. Wir verpflichten uns, den Auftraggeber von durch unvollständige oder unrichtige Angaben entstehenden Schadensersatzansprüchen Dritter freizustellen. Eine falsche Angabe, die sich gegenüber dem Auftraggeber für Schäden, die durch unvollständige und unrichtige Angaben entstehen, haften. Wir verpflichten uns, den Auftraggeber von durch unvollständige oder unrichtige Angaben entstehenden Schadensersatzansprüchen Dritter freizustellen.

Firma: _____ PLZ, Ort: _____
 Straße: _____ Telefon: _____
 Name (in Druckbuchstaben): _____ Position: _____
 Datum: _____ Firmenstempel: _____

Rechtserklärende Unterschrift: _____
 7.7025.003.17 (0) (Zulassung) Seite 05 www.gardner-denver.com 0182909174

AVIS

Toute machine envoyée à un centre de SAV Elmo Rietschle à des fins d'inspection, de maintenance ou de réparation, doit être accompagnée d'une déclaration d'innocuité entièrement remplie et signée. Cette déclaration d'innocuité fait partie intégrante de la documentation fournisseur.

- b) Après une réparation ou avant la remise en service, les critères énoncés sous « installation » et « mise en service » doivent être observés à l'instar de la première mise en service.

Fig. 9 Déclaration d'innocuité 7.7025.003.17

7.4 Pièces de rechange

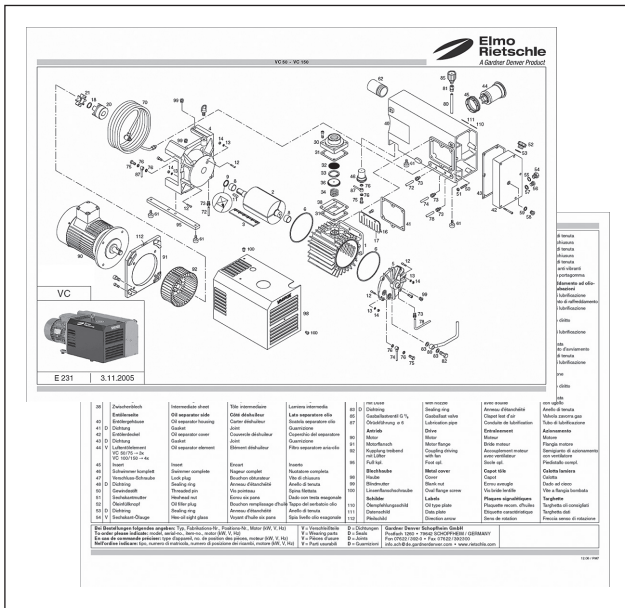


Fig. 10 Eclaté (exemple)

Commande de pièces de rechange selon:

- **l'éclaté:**
E 232/20 → V-VC 202 / V-VC 303
 - Téléchargement du fichier PDF:
<http://www.gd-elmorietschle.com>
 → Téléchargements
 → Documents produits
 → Série V → Pièces détachées
 - Les pièces d'usure et les joints sont référencés à part sur la liste.
- **Site Internet:**
<http://www.service-er.de>
 - Choisir le type, la série et l'exécution.

AVIS

Utilisez exclusivement des pièces de rechange originales ou autorisées par le fabricant. L'utilisation d'autres pièces peut engendrer des dysfonctionnements et rendre nulle et non avenue la responsabilité ou la garantie pour tous dommages en découlant.



Fig. 11 Site Internet
<http://www.service-er.de>

8 Pannes: causes et élimination

Panne	Cause	Elimination	Indication
Arrêt de la machine par le disjoncteur moteur	Tension ou fréquence du réseau non conforme aux données du moteur	Contrôle par un électricien agréé	Chapitre 5.5
	Raccordement du bornier mal effectué		
	Le disjoncteur moteur est mal réglé		
	Le disjoncteur déclenche trop rapidement	Utilisation d'un disjoncteur à coupure temporisée, qui tiendra compte d'une éventuelle surintensité au démarrage (exécution avec déclencheur de court-circuit et de surcharge selon VDE 0660 partie 2 ou IEC 947-4)	
	La pompe à vide ou l'huile qu'elle contient est trop froide	Respecter la température ambiante et d'aspiration	Chapitre 2.3
	La viscosité de l'huile de lubrification est trop importante	La viscosité de l'huile doit répondre aux exigences ISO-VG 100 selon la norme DIN 51519	Chapitre 7.2.3
	Les éléments déshuileurs sont encrassés	Remplacement des éléments déshuileurs	Chapitre 7.2.4
	La contre-pression exercée au refoulement est trop forte	Vérifier la conduite flexible ou la tuyauterie	Chapitre 5.3
Exploitation permanente > 100 mbar (abs.)	Montage d'un moteur de puissance supérieure	Chapitre 4.3	
La puissance d'aspiration est insuffisante	La tuyauterie d'aspiration est trop longue ou sous-dimensionnée	Vérifier la conduite flexible ou la tuyauterie	Chapitre 5.3
	Problème d'étanchéité à la pompe côté aspiration ou dans le système	Vérifier l'étanchéité de la tuyauterie et le serrage des ensembles vissés	Chapitre 7.2
	Le filtre d'aspiration est encrassé	Nettoyer/remplacer le filtre d'aspiration	Chapitre 7.2.1

Panne	Cause	Élimination	Indication
La pression limite (vide max.) n'est pas atteinte	Problème d'étanchéité de la machine ou du système	Vérifier l'étanchéité de la tuyauterie et le serrage des ensembles vissés	Chapitre 7.2
	Viscosité de l'huile inappropriée	La viscosité de l'huile doit répondre aux exigences ISO-VG 100 selon la norme DIN 51519	Chapitre 7.2.3
La machine surchauffe	La température ambiante ou d'aspiration est trop élevée	Respecter l'utilisation conforme	Chapitre 2.3
	Mauvaise circulation de l'air de refroidissement	Vérifier les conditions ambiantes	Chapitre 5.1
		Nettoyer les fentes d'arrivée d'air	Chapitre 7.2
	La viscosité de l'huile de lubrification est trop importante	La viscosité de l'huile doit répondre aux exigences ISO-VG 100 selon la norme DIN 51519	Chapitre 7.2.3
	Les éléments déshuileurs sont encrassés	Remplacement des éléments déshuileurs	Chapitre 7.2.4
	La contre-pression exercée au refoulement est trop forte	Vérifier la conduite flexible ou la tuyauterie	Chapitre 5.3
Brouillard d'huile visible au refoulement	Les éléments déshuileurs ne sont pas correctement en place ou les joints toriques sont manquants	Vérifier que le montage est correct	Chapitre 7.2.4
	Utilisation d'une huile inappropriée	Utiliser un produit approprié	Chapitre 7.2.3
	Les éléments déshuileurs sont encrassés	Remplacement des éléments déshuileurs	Chapitre 7.2.4
	La contre-pression exercée au refoulement est trop forte	Vérifier la conduite flexible ou la tuyauterie	Chapitre 5.3
	La température ambiante ou d'aspiration est trop élevée	Respecter l'utilisation conforme	Chapitre 2.3
	Mauvaise circulation de l'air de refroidissement	Vérifier les conditions ambiantes	Chapitre 5.1
		Nettoyer les fentes d'arrivée d'air	Chapitre 7.2

Pannes: causes et élimination

Panne	Cause	Elimination	Indication
Bruit anormal provenant de la machine (un bruit de cognement des palettes lors d'un démarrage à froid est normal dans la mesure où il disparaît dans les 2 minutes qui suivent au fur et à mesure que la température augmente)	Le corps de pompe est usé (facettes)	Reprise par le constructeur ou un atelier de réparation agréé	SAV Elmo Rietschle
	La valve de réglage du vide (si existante) clapote	Remplacer le clapet	Chapitre 7.4
	Les palettes sont endommagées	Reprise par le constructeur ou un atelier de réparation agréé	SAV Elmo Rietschle
	La pompe à vide ou l'huile qu'elle contient est trop froide	Respecter la température ambiante et d'aspiration	Chapitre 2.3
	La viscosité de l'huile de lubrification est trop importante	La viscosité de l'huile doit répondre aux exigences ISO-VG 100 selon la norme DIN 51519	Chapitre 7.2.3
Présence d'eau dans l'huile de lubrification	La pompe aspire de l'eau	Installer un séparateur d'eau en amont de la pompe	—
	La pompe aspire davantage de vapeur d'eau qu'elle n'est supposée en absorber	Consulter le fabricant au sujet d'un lest d'air renforcé	—
	La pompe ne travaille que sur un temps court, qui ne lui permet pas d'atteindre sa température normale de fonctionnement	Après chaque aspiration de vapeur d'eau, laisser tourner la pompe aspiration fermée, jusqu'à évaporation complète de l'eau dans l'huile	—
En cas de dysfonctionnements d'autre type ou non remédiables, prière de vous adresser au SAV Elmo Rietschle.			

9 Caractéristiques techniques

V-VC			202	303
Niveau de pression acoustique (max.) EN ISO 3744 Tolérance ± 3 dB(A)	dB(A)	50 Hz	73	73
		60 Hz	76	77
Poids *	kg	50 Hz	174	180
		60 Hz	187	192
Longueur *	mm	50 Hz	835	920
		60 Hz	920	920
Largeur	mm	523	523	
Hauteur	mm	50 Hz	378	403
		60 Hz	407	407
Raccord du vide		G 2	G 2	
Sortie d'air de refoulement		G 2	G 2	
Quantité d'huile	l	8	8	

* Selon le modèle du moteur, la longueur et le poids peuvent diverger des données mentionnées ci-dessus.

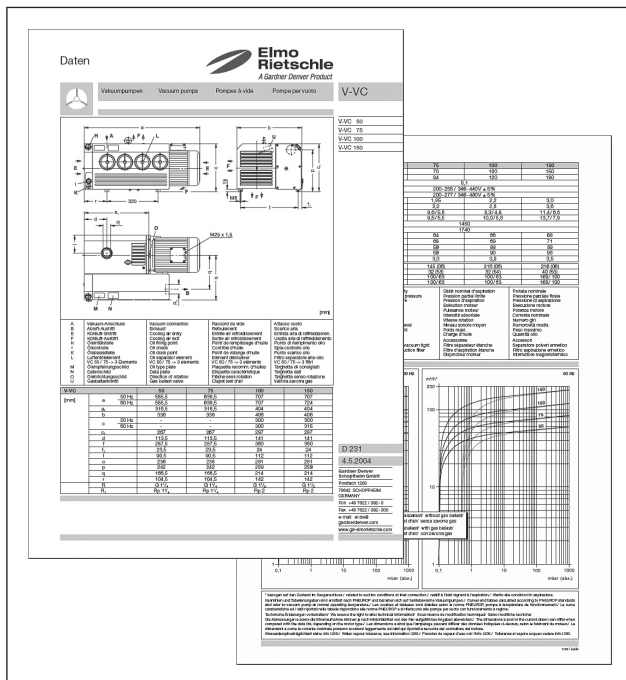


Fig. 12 Fiche technique (exemple)

Prière de consulter les autres caractéristiques techniques sur la fiche technique **D 232/20**

- Téléchargement du fichier PDF:
D 232/20 → V-VC 202 / V-VC 303
- Téléchargement du fichier PDF:
<http://www.gd-elmorietschle.com>
→ Téléchargements
→ Documents produits
→ Série V → Fiches techniques

AVIS

Sous réserve de modifications techniques!



**Elmo
Rietschle**

by Gardner Denver

www.gd-elmorietschle.com
er.de@gardnerdenver.com

Gardner Denver
Schopfheim GmbH
Johann-Sutter-Straße 6+8
79650 Schopfheim · Allemange
Tél. +49 7622 392-0
Fax +49 7622 392-300

Gardner
Denver

Elmo Rietschle is a brand of
Gardner Denver's Industrial Products
Division and part of Blower Operations.

Déclaration de conformité CE selon 2006/42/CE

Le fabricant: Gardner Denver Schopfheim GmbH
Postfach 1260
D-79642 Schopfheim

déclare par la présente que la machine: vacuum pump
de: la série V-VC
type V-VC 50, V-VC 75, V-VC 100, V-VC 150,
V-VC 200, V-VC 202, V-VC 300, V-VC 303,
V-VC 400, V-VC 500, V-VC 700, V-VC 900,
V-VC 1100, V-VC 1300

est conforme aux prescriptions de la directive susmentionnée.

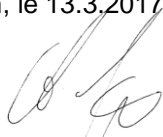
Les normes harmonisées suivantes sont appliquées:

EN 1012-2:1996+A1:2009 Compresseurs et pompes à vide. Prescriptions de sécurité,
partie 2 : pompes à vide


En cas de modification de la machine non convenue avec nos services ni préalablement autorisée
sous forme écrite par nos soins, la présente déclaration perd sa validité.

Nom et adresse de la personne en charge de la documentation CE Gardner Denver Schopfheim GmbH
Postfach 1260
D-79642 Schopfheim

Gardner Denver Schopfheim GmbH
Schopfheim, le 13.3.2017



Andreas Goerges, Director Engineering



Holger Kummel, Operations Manager

Gardner Denver Schopfheim GmbH

Johann-Sutter-Straße 6+8, 79650 Schopfheim, RFA Téléphone : +49/(0)7622/392-0 Fax : +49/(0)7622/392-300

Les actes de réparation et/ou de maintenance sont uniquement effectués sur remise préalable d'une déclaration intégralement et correctement remplie. Dans le cas contraire, les travaux de réparation ne peuvent être entamés, ce qui implique un traitement tardif.

La présente déclaration doit être remplie et signée uniquement par du personnel spécialisé et autorisé à cet effet.

1. Type de pompe à vide/composants	2. Motif du renvoi
Désignation du modèle : _____	_____
Numéro de la machine : _____	_____
N° d'ordre : _____	_____
Date de livraison : _____	_____

3. Etat de la pompe à vide/des composants	4. Contamination du fait de l'utilisation des pompes à vide/composants
Celle-ci a-t-elle été utilisée ? OUI <input type="checkbox"/> NON <input type="checkbox"/>	Toxique OUI <input type="checkbox"/> NON <input type="checkbox"/>
Quel lubrifiant a-t-il été employé ?	Corrosif OUI <input type="checkbox"/> NON <input type="checkbox"/>
La pompe/le composant a-t-elle/il été vidangé(e) ?	Microbiologique*) OUI <input type="checkbox"/> NON <input type="checkbox"/>
(produit/consommables) OUI <input type="checkbox"/> NON <input type="checkbox"/>	Explosif*) OUI <input type="checkbox"/> NON <input type="checkbox"/>
La pompe/le composant a-t-elle/il été nettoyé(e), décontaminé, exempt d'huile et de graisse et sans substances nocives pour la santé ? OUI <input type="checkbox"/>	Radioactif*) OUI <input type="checkbox"/> NON <input type="checkbox"/>
	autres OUI <input type="checkbox"/> NON <input type="checkbox"/>
Produits de nettoyage : _____	
Méthode de nettoyage : _____	

*) Les pompes/composants ayant subi une contamination microbiologique, à l'explosif ou aux éléments radioactifs sont réceptionnés uniquement sur présentation d'un certificat attestant d'un nettoyage en bonne et due forme !

Nature des substances nocives ou des produits de réaction dangereux découlant du processus avec lesquels les pompes à vide/ composants sont entré(e)s en contact :

Nom du produit commercialisé, nom du produit fabricant	Désignation chimique	Classe de risque	Mesures à prendre en cas de libération des substances nocive	Premiers secours en cas d'accidents
1				
2				
3				
4				

Mesures de protection personnelle : _____

Produits dangereux de décomposition en cas de contrainte thermique OUI NON

Lesquels : _____

5. Déclaration à caractère juridiquement contraignant

Nous déclarons sur l'honneur que les données renseignées dans la présente déclaration ont été faites de manière exhaustive, sincère et véritable et que le soussigné a qualité pour en juger. Nous sommes conscients du fait que notre sinistres responsabilité est engagée vis à vis du preneur d'ordre pour les découlant de données incomplètes ou erronées. Nous nous engageons à exonérer le preneur d'ordre de toute responsabilité vis à vis de tiers pour ce qui est des dommages et intérêts redevables du fait de données incomplètes ou erronées. Nous sommes conscients du fait qu'au delà de la présente déclaration, notre responsabilité est directement engagée vis à vis de tiers, ce qui inclut notamment les collaborateurs du preneur d'ordre chargés de la manipulation/réparation du produit.

Société : _____

Rue : _____ Code postal, localité : _____

Téléphone : _____ Fax : _____

Nom (en lettres d'imprimerie) _____ Fonction : _____

Date : _____ Cachet de la société : _____

Signature ayant valeur juridique : _____