

## Original Bruksanvisning

V-VC 202 | 303

Vakuumpump



**Elmo  
Rietschle**

by Gardner Denver



**V-Serie  
V-serien**

Drehschieber  
Roterande  
lameller



### Innehållsförteckning

<b>1</b>	<b>Förord</b> .....	<b>4</b>
1.1	Principer .....	4
1.2	Målgrupp .....	4
1.3	Leverantörsdokumentation och medföljande dokument .....	4
1.4	Förkortningar .....	4
1.5	Direktiv, standarder, lagar .....	4
1.6	Symboler och dess betydelser .....	5
1.7	Tekniska termer och dess betydelser .....	5
1.8	Upphovsrätt .....	5
<b>2</b>	<b>Säkerhet</b> .....	<b>6</b>
2.1	Varningsmarkeringar .....	6
2.2	Allmänt .....	6
2.3	Avsedd användning .....	7
2.4	Otillåtna driftslägen .....	7
2.5	Personliga kvalifikationer och utbildning .....	8
2.6	Säkerhetsmedvetet arbete .....	8
2.7	Säkerhetsmeddelanden till operatören .....	8
2.8	Säkerhetsanvisningar för installation, drifttagning och underhåll .....	9
2.9	Garantivillkor .....	9
<b>3</b>	<b>Transport, förvaring och avyttring</b> .....	<b>10</b>
3.1	Transport .....	10
3.1.1	Packa upp och kontrollera leveransens skick .....	10
3.1.2	Lyfta och transportera .....	10
3.2	Förvaring .....	11
3.2.1	Omgivningsvillkor för förvaring .....	11
3.3	Avyttring .....	11
<b>4</b>	<b>Uppbyggnad och funktion</b> .....	<b>12</b>
4.1	Uppbyggnad .....	12
4.1.1	Dataskylt .....	13
4.2	Beskrivning .....	13
4.3	Användningsområden .....	13
<b>5</b>	<b>Uppställning</b> .....	<b>14</b>
5.1	Förbereda uppställning .....	14
5.2	Uppställning .....	14
5.3	Ansluta rörledning .....	15
5.4	Fylla på smörjolja .....	15
5.5	Ansluta motorn .....	16
<b>6</b>	<b>Drifttagning och urdrifttagning</b> .....	<b>17</b>
6.1	Drifttagning .....	17
6.1.1	Kontrollera rotationsriktningen .....	18
6.2	Urdrifttagning/förvaring .....	18
6.3	Återdrifttagning .....	18

<b>7</b>	<b>Underhåll och service</b> .....	<b>19</b>
7.1	Säkerställa driftssäkerhet. ....	19
7.2	Underhållsarbete .....	19
	7.2.1 Luftfiltrering .....	20
	7.2.2 Koppling .....	21
	7.2.3 Smörjning .....	22
	7.2.4 Oljeavskiljning .....	23
7.3	Reparation/service .....	24
7.4	Reservdelar .....	25
<b>8</b>	<b>Störningar: Orsaker och avhjälpning</b> .....	<b>26</b>
<b>9</b>	<b>Tekniska data</b> .....	<b>29</b>

## Förord

### 1 Förord

#### 1.1 Principer

Denna bruksanvisning:

- är en del av följande oljesmorda lamellvakuumpumpar av typ V-VC 202 och V-VC 303.
- beskriver hur de används säkert och korrekt i alla skeden.
- måste vara tillgänglig där utrustningen används.

#### 1.2 Målgrupp

Anvisningarna riktar sig till tekniskt utbildade specialister.

#### 1.3 Leverantörsdokumentation och medföljande dokument

Dokument	Innehåll	Nr.
Leverantörsdokumentation	Bruksanvisning	BA 232/20-SV
	Försäkran om överensstämmelse	C 0045-SV
	Säkerhetsdeklaration	7.7025.003.17
Reservdelslista	Reservdelslista	E 232/20
Datablad	Tekniska data och illustrationer	D 232/20
Informationsblad	Tolerans mot vattenånga för oljesmorda vakuumpumpar	I 200
Informationsblad	Förvaringsriktlinjer för maskiner	I 150
Tillverkarens förklaring	EG-direktiv 2011/65/EG (RoHS II)	—




#### 1.4 Förkortningar

Fig.	Figur
V-VC	Vakuumpump
m <sup>3</sup> /h	Sugförmåga
mbar (abs.)	Slutvakuum, driftsvakuum

#### 1.5 Direktiv, standarder, lagar

Se Försäkran om överensstämmelse

## 1.6 Symboler och dess betydelser

Symbol	Förklaring
▷	Villkor, förutsättning
####	Anvisningar, åtgärd
a), b),...	Flerstegsinstruktioner
⇒	Resultat
 [-> 14]	Korsreferens med sidnummer
	Information, notering
	Säkerhetssymbol Varnar för potentiell skaderisk Följ alla säkerhetsanvisningar med den här symbolen för att undvika personskador och dödsfall.

## 1.7 Tekniska termer och dess betydelser

Term	Explanation
Maskin	Pump- och motorkombination redo att anslutas
Motor	Pumpdrivmotor
Vakuumpump	Maskin för att generera vakuum
Roterande lameller	Maskinens konstruktion eller verksamma princip
Sugförmåga	Vakuumpumpens volymflöde relaterat till förhållandena i suganslutningen
Sluttryck (abs.)	Det maximala vakuum som en pump uppnår när sugöppningen är stängd. Anges som absolut tryck.
Kontinuerligt vakuum	Det vakuum- eller kapacitetsområde där pumpen är i permanent drift. Det permanenta vakuum eller insugningstryck som är $\geq$ än det slutliga vakuomet och $<$ än det atmosfäriska trycket.
Bullernivå	Det buller som avges vid en viss belastning angiven som siffra, ljudtrycksnivå dB(A) enligt EN ISO 3744.





## 1.8 Upphovsrätt

Vidarebefordran eller kopiering av detta dokument, samt användning av och information om dess innehåll är förbjuden, om inget annat uttryckligen har tillåtits. Överträdelser medför skadeståndskrav.

## 2 Säkerhet

Tillverkaren ansvarar inte för skador som uppkommer till följd av att hela denna dokumentation inte efterlevs.

### 2.1 Varningsmarkeringar

Varning	Riskenivå	Följder vid negligerande
 <b>FARA</b>	omedelbart överhängande fara	Dödsfall, allvarlig kroppsskada
 <b>VARNING</b>	möjlig överhängande fara	Dödsfall, allvarlig kroppsskada
 <b>OBSERVER</b>	möjlig farlig situation	Lindrig kroppsskada
 <b>OBS</b>	möjlig farlig situation	Materiell skada

### 2.2 Allmänt

Denna bruksanvisning innehåller grundläggande anvisningar för installation, drifttagande, underhåll och inspektionsarbete som måste efterlevas för att säkerställa säker maskindrift och förebygga fysisk och materiell skada.

Hänsyn måste tas till säkerhetsanvisningarna i alla avsnitt. Bruksanvisningen måste läsas av ansvarig teknisk personal/operatör före installation och drifttagning/ och måste förstås i sin helhet. Bruksanvisningens innehåll måste alltid finnas tillgängligt för teknisk personal/operatör på platsen. Anvisningar som finns direkt på maskinen måste efterlevas och måste alltid vara läsbara. Detta gäller exempelvis:

- Symboler för anslutningar
- Märkskylt och motors märkskylt
- Anvisnings- och varningsskyltar Anvisnings- och varningsskyltar

Operatören ansvarar för att lokala regleringar efterlevs.

## 2.3 Avsedd användning

Maskinen får endast användas i sådana områden som beskrivs i bruksanvisningen:

- använd endast maskinen i tekniskt perfekt skick
- använd inte maskinen när den är endast delvis hopmonterad
- maskinen får endast användas i en omgivningstemperatur och sugtemperatur på mellan 12 och 40 °C.  
Kontakta oss när det gäller temperaturer utanför detta intervall.
- maskinen kan överföra, komprimera eller utvinna följande media:
  - Luft  
Den insugna luften får innehålla vattenånga men inget vatten eller andra vätskor. Tolerans mot vattenånga, se info I 200
  - Alla icke explosiva, icke brännbara, icke aggressiva och giftiga torra gaser och gasluftblandningar

## 2.4 Otillåtna driftslägen

- Insugning, transport och komprimering av explosiva, brännbara, aggressiva eller giftiga medier, t.ex. damm enligt ATEX zon 20-22, lösningsmedel liksom syre i gasform och andra oxidationsmedel
- Använda maskinen på icke-kommersiella anläggningar om de nödvändiga säkerhets- och skyddsåtgärderna inte har vidtagits på anläggningen
- Installera i miljöer där det råder explosionsrisk
- Använda maskinen i områden med joniserande strålning
- Mottryck på tömningssidan över + 0,1 bar
- Modifieringar av maskinen och tillbehören

### 2.5 Personliga kvalifikationer och utbildning

- Säkerställ att personer som arbetar på maskinen har läst och förstått denna bruksanvisning innan arbetet inleds, främst säkerhetsanvisningarna för installation, drifttagande, underhåll och inspektion.
- Säkerställ personalens ansvar, kompetens och övervakning
- Allt arbete måste utföras av auktoriserad personal:
  - Installation, drifttagande, underhåll och inspektion
  - Elektriska arbeten
- personal som är utbildad för arbete på maskinen får endast övervakas av tekniska specialister

### 2.6 Säkerhetsmedvetet arbete

Följande säkerhetsföreskrifter gäller utöver de säkerhetsanvisningar och den avsedda användning som listas i dessa anvisningar:

- Föreskrifter för olycksförebyggande, säkerhet och drift
- gällande standarder och lagar

### 2.7 Säkerhetsmeddelanden till operatören

- under drift får maskinens varma delar inte vara åtkomliga, alternativt måste de vara försedda med skydd
- Människor får inte utsättas för fara genom exponering av pumpat media
- Risker som kan orsakas av elektricitet måste elimineras
- Maskinen får inte komma i kontakt med lättantändliga ämnen.  
Brandfara genom heta ytor. Utsläpp av heta transportmedia eller kylluft



## 2.8 Säkerhetsanvisningar för installation, drifttagning och underhåll

- Operatören ska säkerställa att all installation, drifttagande och underhållsarbete utförs av auktoriserade, kvalificerade specialister som har fått tillräcklig information genom en noggrann studie av bruksanvisningen.
- Arbeta endast på maskinen när den är avstängd och inte kan startas
- Säkerställ att du följer den process för urdrifttagande av maskinen som beskrivs i bruksanvisningen.
- Kontrollera och starta eventuellt säkerhetsutrustningen igen omedelbart efter avslutat servicearbete och följ processen för normal start av pumpen.
- Omställningsarbete eller modifieringar på maskinen är endast tillåtna med tillverkarens medgivande.
- Använd endast originaldelar eller delar som godkänts av tillverkaren. Användande av andra delar kan ogiltiggöra ansvaret för eventuella konsekvenser.
- Obehöriga personer har inte tillträde till maskinen

## 2.9 Garantivillkor

Tillverkarens garanti gäller inte i följande fall:

- Felaktig användning
- Inte följt dessa anvisningar
- Användning av otillräckligt kvalificerad personal
- Användning av reservdelar som inte har godkänts av **Gardner Denver Schopfheim GmbH**
- Obehöriga modifieringar av maskinen eller de tillbehör som levererats av **Gardner Denver Schopfheim GmbH**

### 3 Transport, förvaring och avyttring

#### 3.1 Transport

##### 3.1.1 Packa upp och kontrollera leveransens skick

- a) Packa upp maskinen vid mottagandet och kontrollera eventuella transportskador.
- b) Underrätta genast tillverkaren om transportskador har uppstått.
- c) Avyttra förpackningen enligt gällande lokala föreskrifter.

##### 3.1.2 Lyfta och transportera

#### **! VARNING**

**Dödsfall eller kroppsskada kan bli följden av att transporterade objekt faller eller välter.**

- ▷ Tänk på följande vid transport med lyftenheten:
- a) Välj den lyftenhet som passar till den totala vikt som ska transporteras.
  - b) Säkerställ att maskinen inte kan välta och falla.
  - c) Stå inte under hängande last.
  - d) Placera det gods som ska flyttas på ett horisontellt underlag.

#### **Lyftenhet/transportera med kran**

#### **! VARNING**

**Felaktig användning kan orsaka kroppsskada**

- a) Laster korsvis mot ringnivån är inte tillåtna.
  - b) Undvik stötar.
- 
- a) Dra åt lyftbultarna (Fig. 1/1) ordentligt.
  - b) Maskinen måste hängas upp i lyftbulten när lyftenheten används för lyft och transport.

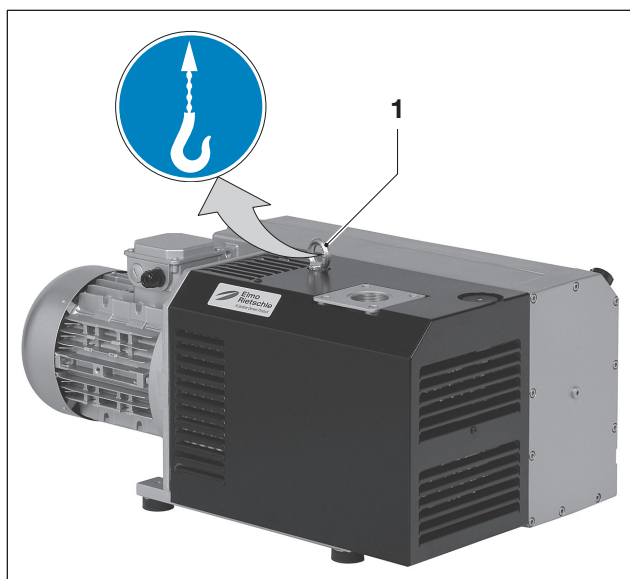


Fig. 1 Lyfta och transportera

1 Lyftbult

## 3.2 Förvaring

### OBS

#### Materiell skada orsakad av felaktig förvaring.

- ▷ Säkerställ att förvaringsområdet uppfyller följande villkor:
  - a) dammfritt
  - b) vibrationsfritt

### 3.2.1 Omgivningsvillkor för förvaring

Omgivningsvillkor	Värde
Relativ luftfuktighet	0 % till 80 %
Förvaringstemperatur	-10 °C till +60 °C



Vid lagring över en längre tid (längre än 3 månader) ska lämpligen en konserveringsolja användas istället för driftolja.

📄 Se info "Lagringsriktlinje" I 150

## 3.3 Avyttring

### ⚠️ VARNING

#### Fara orsakad av antändliga, korroderande eller giftiga ämnen!

Maskiner som kommer i kontakt med farliga ämnen måste dekontamineras före avyttring.

- ▷ Säkerställ följande vid avyttring:
  - a) Samla in olja och fett separat och avyttra enligt gällande föreskrifter.
  - b) Blanda inte lösningsmedel, kalkborttagningsmedel och färgrester.
  - c) Ta bort komponenter och avyttra dem enligt gällande lokala föreskrifter.
  - d) Avyttra maskinen enligt gällande nationella och lokala föreskrifter.
  - e) Delar som är utsatta för slitage (markerade i reservdelslistan) räknas som specialavfall och måste avyttras enligt nationella och lokala miljölagar.

## 4 Uppbyggnad och funktion

### 4.1 Uppbyggnad

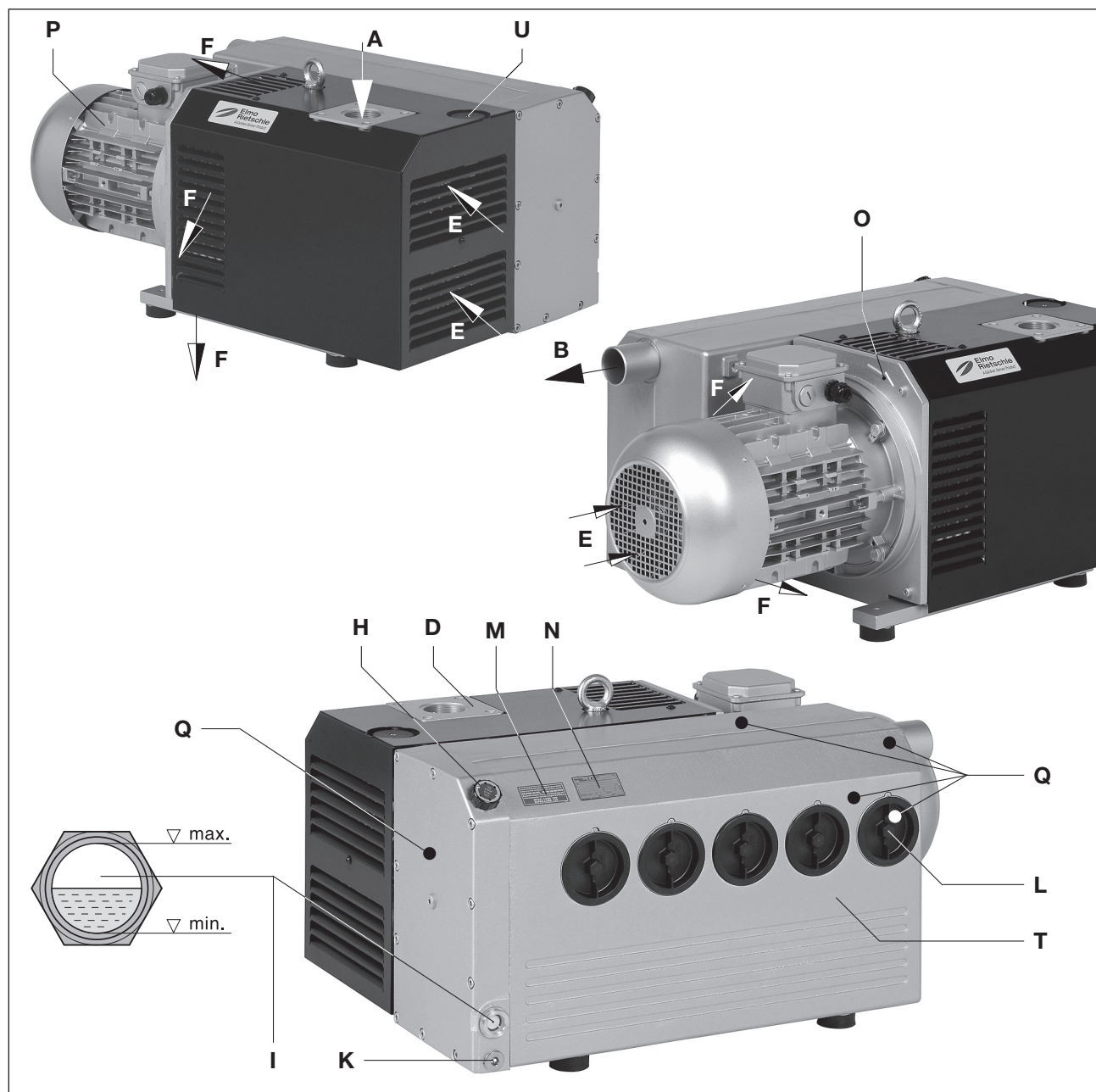


Fig. 2 Vakuumpump V-VC 202 / V-VC 303

<b>A</b>	Vakuumslutning	<b>L</b>	Oljeavskiljare för luft
<b>B</b>	Frånluftsutlopp	<b>M</b>	Oljerekommendationsskylt
<b>D</b>	Sugfläns	<b>N</b>	Dataskylt
<b>E</b>	Kylluftingång	<b>O</b>	Rotationsriktningsskylt
<b>F</b>	Kylluftutgång	<b>P</b>	Drivmotor
<b>H</b>	Oljepåfyllningspunkt	<b>Q</b>	Heta ytor > 70 °C
<b>I</b>	Oljesiktglas	<b>T</b>	Oljeavskiljarhus
<b>K</b>	Oljeavtappningspunkt	<b>U</b>	Gasballastventil

### 4.1.1 Dataskylt

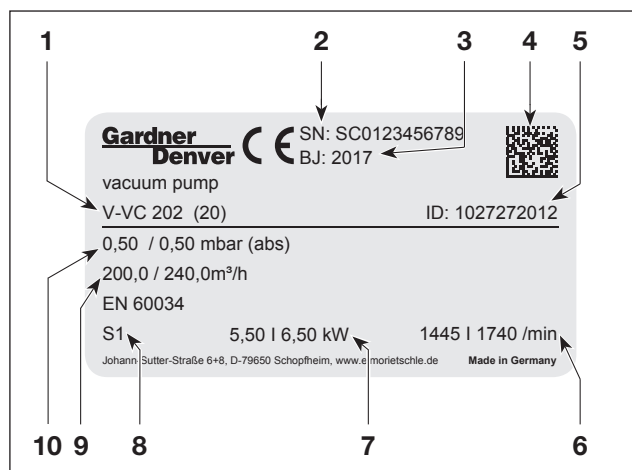


Fig. 3 Dataskylt

- 1 Typ/konstruktionsstorlek (mekanisk variant)
- 2 Serienummer
- 3 Konstruktionsår
- 4 Data Matrix Streckkod
- 5 Artikelnr
- 6 Varvtal 50 Hz/60 Hz
- 7 Motoreffekt 50 Hz/60 Hz
- 8 Drifttyp
- 9 Sugförmåga 50 Hz/60 Hz
- 10 Sluttryck (abs.) 50 Hz/60 Hz

Följande information är kodad i streckkoden:

- Materialnummer (MA)
- Tillverkningsorder (PR)
- Serienummer (SC)

## 4.2 Beskrivning

V-VC 202 och V-VC 303 har ett silfilter på sugsidan och en olje- och oljedimavskiljare på tömningssidan för att föra tillbaka oljan till oljekretsloppet. Vakuumpumpen är försedd med en ljuddämpande kåpa. En fläkt mellan pumphuset och motorn sørjer för att luften i pumphuset kyls ner och medverkar till att den cirkulerande oljan kyls ner.

En integrerad backventil förhindrar att det evakuerade systemet luftas efter att pumpen stängts av. Vid stillestånd på mer än två minuter ska den anslutna ledningen luftas till atmosfärtryck.

När pumpen är i drift förhindrar en standardmässig gasballastventil (fig. 2/U) att vattenånga kondenserar i pumpens inre när små mängder olja sugas in. Vid större mängder vattenånga kan en förstärkt gasballast (tillval) användas.

Pumparna drivs med flänsade trefasmotorer av standardtyp via en koppling.

## 4.3 Användningsområden

Dessa oljesmorda lamellvakuumpumpar V-VC 202 och V-VC 303 är lämpliga för att skapa vakuum. Den nominella sugförmågan vid fri insugning är 200 och 300 m<sup>3</sup>/h vid 50 Hz. Sugförmågans relation till insugningstrycket visas i datablad D 232/20.

Typerna är lämpliga för evakuering av slutna system eller för kontinuerligt vakuum i följande insugningsområde: 0,5 till 500 mbar (abs.).

Vid kontinuerlig drift utanför dessa områden finns det risk för att olja går förlorad via tömningsöppningen. Vid evakuering av slutna system får den volymen som ska evakueras vara max. 2 % av vakuumpumpens nominella sugförmåga.

För kontinuerlig drift > 100 mbar (abs.) ska nästa större motoreffekt användas.



Vid förhöjd påkopplingsfrekvens (regelbundet ca 10 ggr./timme) eller förhöjd omgivningstemperatur och insugningstemperatur kan gränsovertemperaturen på motorlindningen och lagret överskridas.

Kontakta tillverkaren avseende sådana användningsvillkor.



Vid uppställning utomhus måste aggregatet skyddas mot miljöinverkan (t.ex. med skyddstak).

### 5 Uppställning

#### 5.1 Förbereda uppställning

Kontrollera följande punkter:

- Maskinen är fritt åtkomlig från alla sidor
- Stäng inte ventilationsgaller eller -hål
- Tillräckligt utrymme för att installera och ta bort rör samt för underhållsarbete, främst för installation och demontering av maskinen
- Inga externa vibrationseffekter
- Sug inte in varm frånluft från andra maskiner i kylsystemet.



Sugfläns (fig. 2/D), oljepåfyllningspunkt (fig. 2/H), oljesiktglas (fig. 2/I), oljeavtappning (fig. 2/K), gasballast (fig. 2/U) och oljeavskiljarhus (fig. 2/T) måste vara lättillgängliga. Kylluftingångarna (fig. 2/E) och kylluftutgångarna (fig. 2/F) måste hålla minst 30 cm avstånd till intilliggande väggar. Kylluft som tränger ut får inte sugas in på nytt. För underhållsarbeten ska det finnas minst 50 cm avstånd runt maskinen.

#### 5.2 Uppställning

##### OBS

**Maskinen får endast användas om den är installerad horisontellt.**

**Materiella skador uppstår om maskinen välter och faller.**

**Vid installation på mer än 1000 m över havet reduceras effekten märkbart. I ett sådant fall ber vi dig kontakta oss.**

Uppmärksamma följande grundförutsättningar:

- Jämn och rak
- Bärytan måste minst motsvara storleken på maskinen
- Bärytans bärförmåga måste vara dimensionerad för maskinens vikt



Uppställningen av maskinen på fast undergrund är möjlig utan förankring. Vid uppställning på en underkonstruktion rekommenderar vi fastsättning via elastiska buffertelement.

### 5.3 Ansluta rörledningar



#### VARNING

**Förslutning eller minskning av frånluftöppningen (Bild 2/B) kan leda till allvarliga eller dödliga kroppsskador!**

I aggregatet kan ett innertryck byggas upp som leder till förstöring av komponenter.

#### OBS

**Sakskador till följd av höga krafter och vridmoment på rörledningar mot aggregatet**

Skruva endast i rörledningar för hand.

**Vid för snäv och/eller lång sugledning minskar vakuumpumpens sugförmåga.**

**Frånluftöppningen (fig. 2/B) får varken stängas eller begränsas.**

**Mottryck på tömningssidan tillåts endast upp till + 0,1 bar.**

**Undvik ansamling av vätskor i frånluftsledningen.**

- a) Vakuumanlutningen (fig. 2/A) finns på sugflänsen (fig. 2/D).
- b) Den insugna luften kan blåsas ut fritt genom frånluftöppningen (fig. 2/B) eller föras bort med hjälp av slang- resp. rörledningar.

### 5.4 Fylla på smörjolja

- a) Fyll på smörjoljan (se kapitlet „Underhåll“ avseende lämpliga sorter) från oljepåfyllningspunkten (fig. 2/H) till överkanten på siktglaset (fig. 2/I).
- b) Stäng oljepåfyllningspunkten.

### 5.5 Ansluta motorn



#### FARA

##### **Livsfara föreligger om elinstallationen inte har gjorts på ett professionellt sätt!**

Elinstallationen får endast utföras av specialutbildad elektriker som följer EN 60204. Det användande företaget måste tillhandahålla huvudbrytaren.

- a) Uppgifter om motorns elektronik finns på märkskylten (Fig. 2/N) eller på motorns märksskylt. Motorerna uppfyller kraven i DIN EN 60034 och tillhör skyddsklass IP 55 samt isoleringsklass F. Lämpligt kopplingsschema finns i motorns anslutningsbox (inte på versionen med kontakt-don). Motoruppgifterna måste jämföras med uppgifterna om det befintliga huvudnätverket (aktuell typ, spänning, nätverksfrekvens, tillåtet strömvärde).
- b) Anslut motorn via kontaktdonet eller motorskydds-brytaren (av säkerhetsskäl måste en motorskydds-brytare användas och den anslutande kabeln måste installeras via en kabelgenomföring för att minska belastningen).  
Vi rekommenderar att motorskydds-brytare med fördröjd avstängning används, beroende på möjlig överström. Tillfällig överström kan förekomma när maskinen kallstartas.

#### OBS

##### **Spänningsmatning**

Förhållandena på installationsplatsen måste motsvara informationen på motorns märkskylt.

Följande är tillåtet utan att effekten försämras:

- $\pm 5\%$  spänningsavvikelse
- $\pm 2\%$  frekvensavvikelse



## 6 Drifftagning och urdrifftagning

### 6.1 Drifftagning

#### VARNING

##### Felaktig användning

Kan medföra allvarliga eller dödliga skador. Var därför noga med att följa säkerhetsanvisningarna.



#### OBSERVER

##### Heta ytor

Vid maskinens driftstemperatur kan yttemperaturerna på komponenterna (Fig. 2/Q) överstiga 70 °C.

Undvika att vidröra de heta ytorna (markerade med varningsskyltar)!



#### OBSERVER

##### Bullernivå

De högsta ljudtrycksnivåerna som uppmätts enligt EN ISO 3744 anges i avsnitt 9.

Använd hörselskydd för att undvika bestående hörselskador om du under lång tid vistas nära maskinen när den är igång.

#### OBSERVER

##### Oljeaerosoler i frånluften

Trots att en oljeavskiljning görs med en oljeavskiljare för luft innehåller frånluften låga rester oljeaerosol. Inhållande inandning av dessa aerosoler skulle kunna vara hälsovådligt. Sörj därför för god ventilation i uppställningsrummet.

## Drifttagning och urdrifttagning

### 6.1.1 Kontrollera rotationsriktningen

- ▷ Drivaxelns planerade rotationsriktning markeras av rotationsriktningspilen (fig. 2/O) på motorflänsen.
- a) Starta motorn en kort stund för att göra en rotationsriktningskontroll (max. två sekunder). Om man tittar på motorfläkten ska den rotera medurs.

#### OBS

##### Fel rotationsriktning

Drift med fel rotationsriktning leder till skador på maskinen!

Använd en fasföljdsvisare för att kontrollera rotationsriktningen (**vänsterfasföljd**).

- b) Efter att ev. ha korrigerat rotationsriktningen ska motorn startas om och sedan stängas av igen efter ca 2 minuter för att fylla på mer olja tills den når överkanten på siktglaset (fig. 2/I). Påfyllningen vid påfyllningspunkten (fig. 2/H) måste upprepas tills alla oljeledningar är helt fyllda. Påfyllningspunkten får inte öppnas när pumpen är igång.

### 6.2 Urdrifttagning/förvaring

#### Stoppa maskinen

- a) Stäng av maskinen.
  - b) Stäng ventilerna i sug - och tryckröret, om detta finns.
  - c) Se till att maskinen är strömlös.
  - d) Gör maskinen trycklös. Öppna rören sakta ⇒ Trycket minskar långsamt.
  - e) Ta bort rören och slangarna.
  - f) Täta anslutningar för sug- och tömnings munstycken med teflontejp.
- 📄 Se även avsnitt 3.2.1, sidan 11

### 6.3 Återdrifttagning

- a) Kontrollera maskinens skick (renlighet, kablar, m.m.).
  - b) Tappa av konserveringsmedel.
- 📄 För installation se avsnitt 5 sidan 14
- 📄 För drifttagning se avsnitt 6.1 sidan 17

## 7 Underhåll och service



### **FARA**

#### **Livsfara om strömförande delar vidrörs!**

Före underhållsarbete ska maskinen kopplas ifrån genom att du trycker på huvudbrytaren eller drar ur kontakten. Säkerställ även att den inte kan startas igen.



### **VARNING**

#### **Heta ytor och driftmedel**

När underhållsarbeten genomförs finns det risk för brännskador från heta komponenter (fig. 2/Q) liksom från smörjoljan på maskinen. Uppmärksamma nedkylningstiderna.

### 7.1 Säkerställa driftssäkerhet

För att säkerställa driftssäkerhet måste underhållsarbete utföras regelbundet.

Underhållsintervallen beror även på maskinens driftskrav.

Vid allt arbete ska de säkerhetsanvisningar som beskrivs i avsnitt 2.8 "Säkerhetsmeddelanden för installation, drifttagning och underhåll" följas.

Hela enheten ska alltid hållas ren.

### 7.2 Underhållsarbete

Intervall	Underhållsåtgärdert	Kapitel
Månadsvis	Kontrollera rörlagningen och förskruvningarna avseende otätheter och att de sitter åt ordentligt. Täta på nytt/dra åt vid behov.	—
Månadsvis	Kontrollera anslutningslådor och kabelinföringsöppningar avseende otätheter. Täta på nytt vid behov.	—
Månadsvis	Rengör ventilationsöppningar på maskinen och motorns kylfläns.	—
Beroende på smutshetsgraden på det insugna medlet	Rengör filter-insugningsluft Rengör filter-gasballastventil	7.2.1
Min. 1 x per år	Kontrollera kopplingsförslitning	7.2.2
Dagligen	Kontroll av oljenivån	7.2.3
500 - 2000 h	Oljebyte	
2000 h	Byt oljeavskiljare för luft	7.2.4

7.2.1 Luftfiltrering

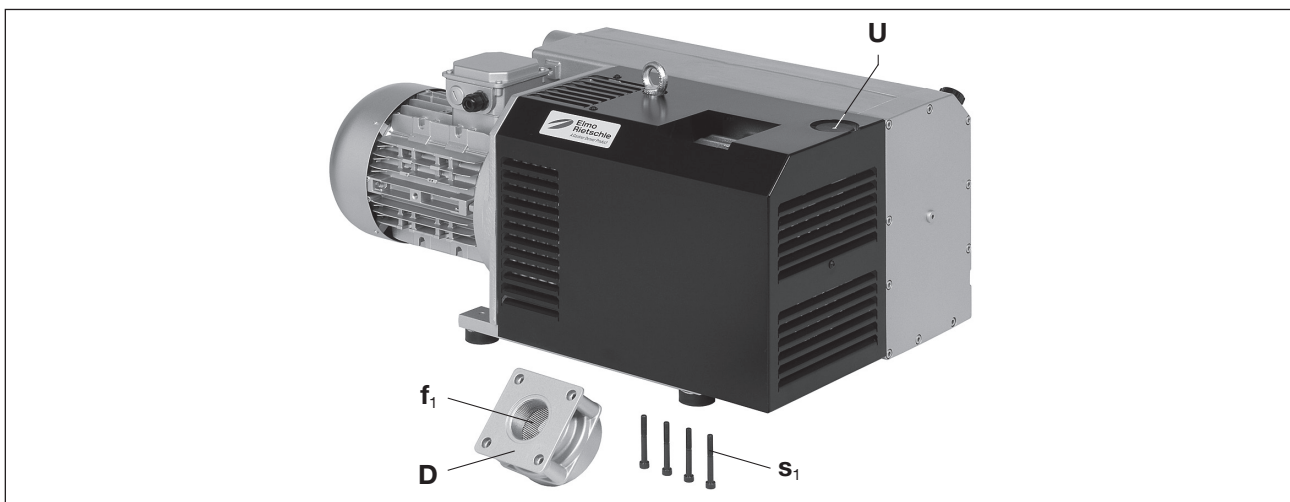


Fig. 4 Luftfiltrering

- D Sugfläns
- U Gasballastventil
- f<sub>1</sub> Silfilter
- s<sub>1</sub> Skruvar

**OBS**

**Otillräckligt underhåll av luftfiltret**  
Maskinens effekt minskar och kan medföra skador på maskinen.

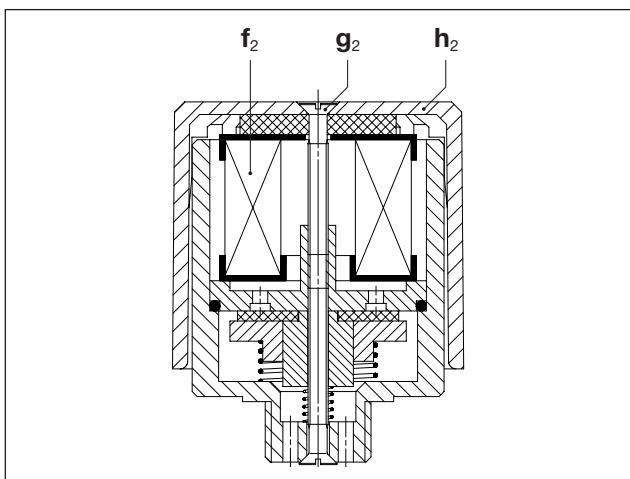


Fig. 5 Gasballastventil

- h<sub>2</sub> Kåpa
- f<sub>2</sub> Filterpatron
- g<sub>2</sub> Skruv med försänkt huvud

**Filter-insugningsluft:**  
Silfiltret (fig. 4/f<sub>1</sub>) ska, beroende på hur förorenat det insugna mediet är, mer eller mindre ofta rengöras eller bytas ut genom att det tvättas ur eller blåses ut. Ta av sugflänsen (fig. 4/D) efter att skruvarna (fig. 4/s<sub>1</sub>) lossats. Kontrollera även ventilens avseende föroreningar. Montering sker i omvänd ordning. Kontrollera sedan ventilens funktion. För detta ändamål ska ett avstängningsorgan (inneslutet volym minst 1 liter) installeras och vakuumpumpen startas en kort tid. Det vakuum som uppnås måste sedan vara konstant.

**Filter-gasballastventil:**  
Pumpar arbetar med en gasballastventil (fig. 2/U, 4/U). Den monterade filterpatronen (fig. 5/f<sub>2</sub>) ska, beroende på föroreningsgraden i mediet som strömmar igenom, rengöras mer eller mindre ofta. Genom att lossa skruven med försänkt huvud (fig. 5/g<sub>2</sub>) och genom att plastkåpan (fig. 5/h<sub>2</sub>) avlägsnas kan filterdelarna tas ut för rengöring. Rengör eller byt ut filterpatronen (fig. 5/f<sub>2</sub>) genom utblåsning eller byte. Iopsättningen sker i omvänd ordning.

## 7.2.2 Koppling

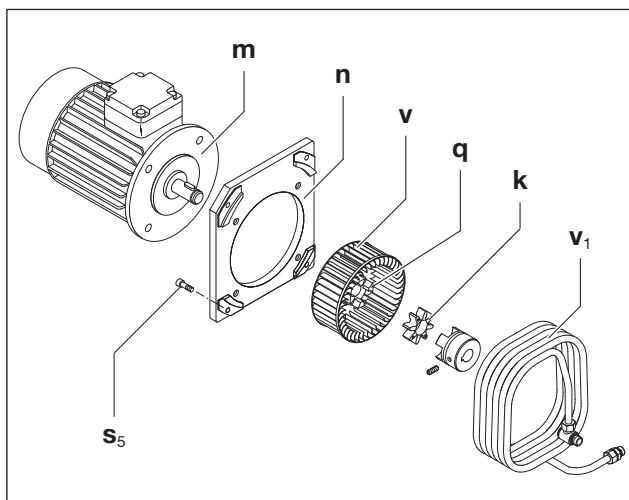


Fig. 6 Koppling

- k** Kopplings-kuggkrans
- m** Motor
- n** Motorfläns
- q** Kopplingshalvan på motorsidan
- s<sub>5</sub>** Skruvar
- v** Fläkt
- v<sub>1</sub>** Kylslang

Kopplingskuggkransen (fig. 6/k) kan utsättas för förslitning och måste kontrolleras regelbundet (1 x per år). Vid samma tillfälle ska kylslangen (fig. 6/v<sub>1</sub>) rengöras genom utblåsning.

**!** **OBSERVER**

**Defekt kopplingskuggkrans**

Defekta kuggkransar kan leda till att rotoraxeln går av.

För att kontrollera kopplingen, stäng av motorn (fig. 6/m) och säkra den mot återpåkoppling. Lossa på skruvarna (fig. 6/s<sub>5</sub>) vid motorflänsen (fig. 6/n). Ta av motorn med kopplingshalvan på motorsidan (fig. 6/q) och motorflänsen (fig. 6/n) axialt och häng upp med ett lyftdon. Om kuggkransen (fig. 6/k) är skadad eller utsliten ska den bytas ut. Fläkten (fig. 6/v) ska också kontrolleras regelbundet avseende skador och vid behov bytas ut.

**OBS**

**Om enheten startas ofta och omgivningstemperaturen är hög förkortas kuggkransens livslängd (fig. 6/k).**

Ihopsättningen sker i omvänd ordning.

### 7.2.3 Smörjning



Fig. 7 Smörjning och oljeavskiljning

- H** Oljepåfyllningspunkt
- I** Oljesiktglas
- K** Oljeavtappningspunkt
- L** Oljeavskiljare för luft
- M** Oljerekommendationsskylt

#### OBS

Oljebyte ska alltid genomföras med driftvarm och atmosfäriskt luftad maskin. Om tömningen är ofullständig reduceras återpåfyllningsmängden.

Spillolja ska kasseras i enlighet med miljöskyddsbestämmelserna.

Vid byte av oljesort ska oljeavskiljningshuset och oljekylaren tömmas helt och hållet.

Oljenivån måste kontrolleras minst en gång per dag, vid behov ska oljan fyllas på till siktglasets överkant (fig. 7/I). Första oljebytet efter 500 drifttimmar. Ytterligare oljebyten efter 500-2000 drifttimmar. Beroende på föroreningsgraden på det insugna mediet kan bytesintervallet komma att förkortas. Endast vakuumpumpolja enligt DIN 51506-VDL, ISO 6743-3 DVA och DVC eller av Elmo Rietschle godkänd syntetisk olja får användas. Viskositeten på oljan måste motsvara ISO-VG 100 enligt DIN 51519. *Oljesorter från Elmo Rietschle: MULTI-LUBE 100 (mineralolja) och SUPER-LUBE 100 (syntetisk olja) (se även oljerekommendationsskylten (fig. 7/M)).* Om den termiska belastningen av oljan är hög (omgivnings- eller insugningstemperatur över 30°C, otillräcklig nedkylning, 60 Hz-drift osv.) kan oljebytestiden förlängas genom att rekommenderad syntetisk olja används.

## 7.2.4 Oljeavskiljning

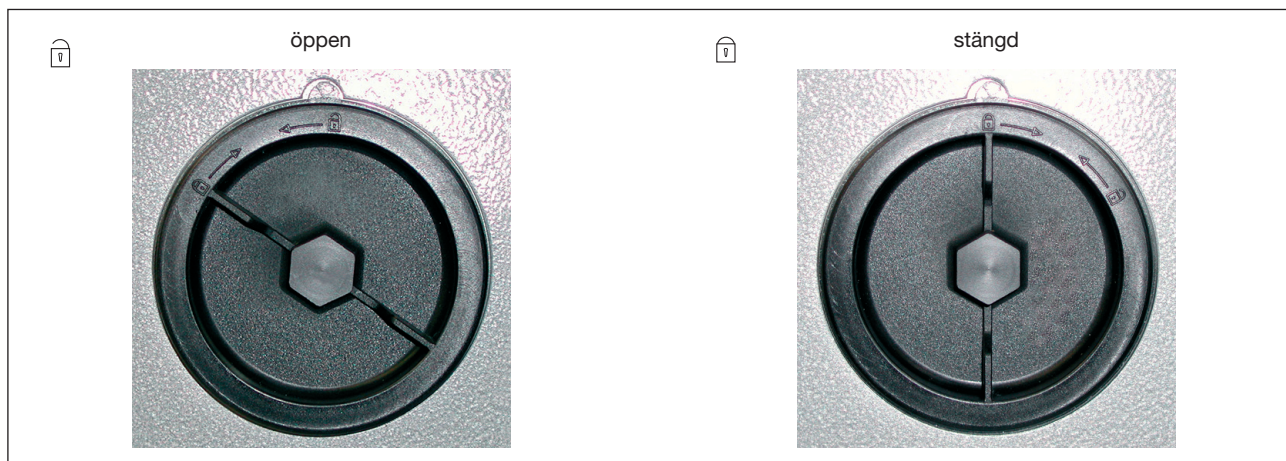


Fig. 8 Oljeavskiljare för luft

**! VARNING**

Mycket smutsiga oljeavskiljare för luft leder till höga pumptemperaturer och kan i extremfall medföra att smörjoljan självantänds.

Oljeavskiljare för luft (5x) kan förorenas av smutspartiklar när de använts under en längre tid (ström- förbrukningen och pumptemperaturen stiger). Byt oljeavskiljarna (fig. 7/L) efter 2000 drifttimmar eller om filtermotståndet är 0,7 bar (se manometer → Tillbehör, kontroll vid temporär, atmosfärisk insugning) eftersom rengöring inte är möjlig.

Beroende på föroreningsgraden på det insugna mediet kan bytesintervallet komma att förkortas. Byte: Skruva loss oljeavskiljarna för luft (fig. 7/L) med en ringnyckel (nyckelbredd 19 mm resp. 3/4") och vrid åt vänster. Skjut in nya oljeavskiljare för luft med öppen nyckelsymbol (se fig. 8) vid pil ▼ till Insert och fixera genom att vrida åt höger (till den hakar i).

7.3 Reparation/service

- a) Vid reparationsarbete på plats måste motorn kopplas bort från elnätet av en kvalificerad elektriker så att den inte kan startas igen av misstag. Anlita tillverkaren, dennes lokalkontor eller godkända återförsäljare vid reparationer. Kontakta tillverkaren för att få adressen till det servicecenter som är aktuellt för dig (se Tillverkarens adress).

Fig. 9 Godkännandecertifikat 7.7025.003.17

**OB5**

När en maskin skickas till ett Elmo Rietschle-servicecenter för inspektion, underhåll eller reparation måste en fullständigt ifylld och undertecknad förklaring om ofarlighet bifogas. Säkerhetsdeklarationen ingår i leverantörens dokumentation.

- b) Efter reparation eller omstart måste de åtgärder som listas under "Installation" och "Drifttagande" utföras på samma sätt som vid en första drifttagning.



### 7.4 Reservdelar

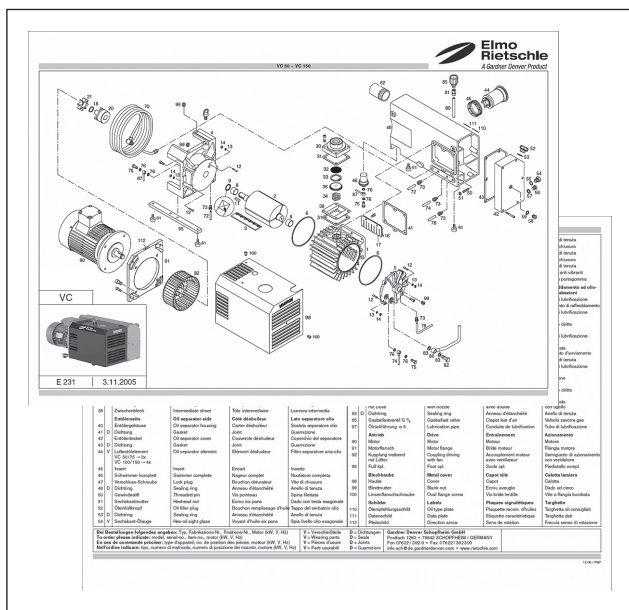


Fig. 10 Reservdelslista (exempel)

### Beställ reservdelar enligt:

- **Reservdelslista:**  
E 232/20 → V-VC 202 / V-VC 303
- Ladda ned pdf-filen:  
<http://www.gd-elmorietschle.com>  
→ Downloads  
→ Product Documents  
→ V-Series → Spare Parts
- Delar som utsätts för slitage och packningar markeras separat på listan.
- **Webbplats:**  
<http://www.service-er.de>
- Välj typ, storlek och utformning.

**OBS**

Använd endast originalreservdelar eller delar som godkänts av tillverkaren. Om andra delar används kan felfunktioner uppstå och ansvaret eller garantin rörande eventuella konsekvenser kan upphöra.



Fig. 11 Webbplats  
<http://www.service-er.de>

## 8 Störningar: Orsaker och avhjälpning

Störning	Orsak	Avhjälpning	Viktigt
Maskinen stängs av med motorskydds-brytaren	Nätspänningen/frekvensen stämmer inte överens med motordata	Kontroll av en kvalificerad elektriker	Kapitel 5.5
	Anslutning till motoranslutningsbrädan är inte korrekt		
	Motorskydds-brytaren är inte korrekt inställd		
	Motorskydds-brytaren utlöses för snabbt	Användning av en motorskydds-brytare med överbelastningsberoende avstängningsfördröjning som tar hänsyn till den temporära överströmmen vid start (modell med kortslutnings- och överbelastningsutlösare enligt VDE 0660 del 2 resp. IEC 947-4)	
	Vakuumpumpen eller dess olja är för kall	Beakta omgivningstemperatur och insugningstemperatur	Kapitel 2.3
	Smörjoljan har för hög viskositet	Viskositeten på oljan måste motsvara ISO-VG 100 enligt DIN 51519	Kapitel 7.2.3
	Oljeavskiljarna för luft är smutsiga.	Byt oljeavskiljare för luft	Kapitel 7.2.4
	Mottrycket när frånluften förs bort är för högt	Kontrollera slang- resp. rörledning	Kapitel 5.3
Kontinuerlig drift >100 mbar (abs.).	Använd nästa större motoreffekt	Kapitel 4.2	
Sugförmågan otillräcklig	Sugledningen är för lång eller för trång	Kontrollera slang- resp. rörledning	Kapitel 5.3
	Otätthet på sugsidan av vakuumpumpen eller i systemet	Kontrollera rörläggning och förskruvningar avseende otättheter och att de sitter fast ordentligt	Kapitel 7.2
	Insugningsfiltret är smutsigt	Rengör/byt insugningsfiltret	Kapitel 7.2.1

Störning	Orsak	Avhjälpning	Viktigt
Sluttrycket (max. vakuum) uppnås inte	Otätthet på sugsidan av vakuumpumpen eller i systemet	Kontrollera rörläggning och förskruvningar avseende otättheter och att de sitter fast ordentligt	Kapitel 7.2
	Fel oljeviskositet	Viskositeten på oljan måste motsvara ISO-VG 100 enligt DIN 51519	Kapitel 7.2.3
Maskinen blir för het	Omgivnings- eller insugnings-temperaturen är för hög	Beakta ändamålsenlig användning	Kapitel 2.3
	Kylluftströmmen förhindras	Kontrollera omgivningsvillkor	Kapitel 5.1
		Rengör ventilationsöppningarna	Kapitel 7.2
	Smörjoljan har för hög viskositet	Viskositeten på oljan måste motsvara ISO-VG 100 enligt DIN 51519	Kapitel 7.2.3
	Oljeavskiljarna för luft är smutsiga.	Byt oljeavskiljare för luft	Kapitel 7.2.4
	Mottrycket när frånluften förs bort är för högt	Kontrollera slang- resp. rördledning	Kapitel 5.3
Frånluften innehåller synlig oljedimma	Oljeavskiljarna för luft är fel insatta eller o-ringarna saknas	Kontrollera att de sitter riktigt	Kapitel 7.2.4
	En olämplig olja används	Använd lämpliga sorter	Kapitel 7.2.3
	Oljeavskiljarna för luft är smutsiga	Byt oljeavskiljare för luft	Kapitel 7.2.4
	Mottrycket när frånluften förs bort är för högt	Kontrollera slang- resp. rördledning	Kapitel 5.3
	Omgivnings- eller insugnings-temperaturen är för hög	Beakta ändamålsenlig användning	Kapitel 2.3
	Kylluftströmmen förhindras	Kontrollera omgivningsvillkor	Kapitel 5.1
Rengör ventilationsöppningarna		Kapitel 7.2	

## Störningar: Orsaker och avhjälpning

Störning	Orsak	Avhjälpning	Viktigt
Maskinen genererar onormalt ljud (ett hamrande ljud på lamellerna vid kallstart är normalt om det försvinner i takt med att drifttemperaturen stiger inom två minuter)	Pumphuset är utslitet (smattermärken)	Reparation som görs av tillverkaren eller en avtalsverkstad	Elmo Rietschle Service
	Vakuumregleringsventilen (om sådan finns) vibrerar	Byt ut ventil	Kapitel 7.4
	Lamellerna är skadade	Reparation som görs av tillverkaren eller en avtalsverkstad	Elmo Rietschle Service
	Vakuumpumpen eller dess olja är för kall	Beakta omgivningstemperatur och insugningstemperatur	Kapitel 2.3
	Smörjoljan har för hög viskositet	Viskositeten på oljan måste motsvara ISO-VG 100 enligt DIN 51519	Kapitel 7.2.3
Vatten i smörjoljan	Pumpen suger in vatten	Installera vattenavskiljare före pumpen	—
	Pumpen suger in mer vattenånga än den tolererar	Kontakta tillverkaren avseende förstärkt gasballast	—
	Pumpen arbetar endast temporärt och når därför inte den normala drifttemperaturen	Låt pumpen gå med stängd sugsida efter insugningen av vattenånga tills vattnet har ångat ut ur oljan	—
<b>Om det förekommer fler störningar eller störningar som inte kan avhjälpas, kontakta Elmo Rietschle Service.</b>			

9 Tekniska data

V-VC		202	303
Ljudtrycksnivå (max.) EN ISO 3744 Tolerans ±3 dB(A)	dB(A)	50 Hz	73
		60 Hz	76
Vikt *	kg	50 Hz	174
		60 Hz	187
Längd *	mm	50 Hz	835
		60 Hz	920
Bredd	mm	523	523
Höjd	mm	50 Hz	378
		60 Hz	407
Vakuumslutning		G 2	G 2
Frånluftsutgång		G 2	G 2
Oljepåfyllningsmängd	l	8	8

\* Längden liksom vikten kan avvika från dessa uppgifter beroende på motorfabrikat.

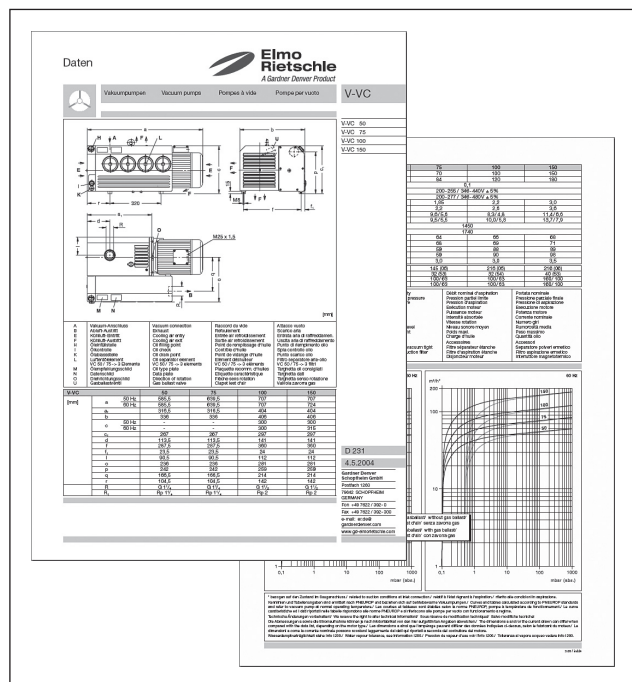


Fig. 12 Datablad (exempel)

Ytterligare tekniska data finns i datablad **D 232/20**

- Nerladdning av PDF-filen:  
**D 232/20** → V-VC 202 / V-VC 303
- Nerladdning av PDF-filen:  
<http://www.gd-elmorietschle.com>  
→ Downloads  
→ Product Documents  
→ V-Series → Data Sheets

**OBS**  
Tekniska ändringar förbehållna.



**Elmo  
Rietschle**

by Gardner Denver

[www.gd-elmorietschle.com](http://www.gd-elmorietschle.com)  
[er.de@gardnerdenver.com](mailto:er.de@gardnerdenver.com)

---

**Gardner Denver**  
**Schopfheim GmbH**  
Johann-Sutter-Straße 6+8  
79650 Schopfheim · Tyskland  
Tel. +49 7622 392-0  
Fax +49 7622 392-300

**Gardner**  
**Denver**

Elmo Rietschle is a brand of  
Gardner Denver's Industrial Products  
Division and part of Blower Operations.

**EG – försäkran om överensstämmelse 2006/42/EG**

**Tillverkaren bekräftar  
härmed:**

Gardner Denver Schopfheim GmbH  
Postfach 1260  
D-79642 Schopfheim

**att maskinen i:**

vacuum pump  
Serie: V-VC  
Typ: V-VC 50, V-VC 75, V-VC100, V-VC 150, V-VC 200,  
V-VC 202, V-VC 300, V-VC 303, V-VC 400, V-VC 500,  
V-VC 700, V-VC 900, V-VC 1100, V-VC 1300

**överensstämmer med regleringarna i den riktlinje som anges ovan.**

Följande harmoniserade och nationella standarder och specifikationer tillämpas:

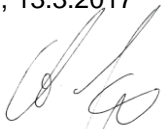
EN 1012-2:1996+A1:2009 Kompressorer och vakuumpumpar — Säkerhetskrav —  
Del 2: Vakuumpumpar

Dessa överensstämmelseförklaringar är ogiltiga när maskinen har modifierats utan föregående skriftligt godkännande från oss.

Namn och adress till den EG-person som  
ansvarar för dokumentation

Gardner Denver Schopfheim GmbH  
Postfach 1260  
D-79642 Schopfheim

Gardner Denver Schopfheim GmbH  
Schopfheim, 13.3.2017



*Andreas Goerges, Director Engineering*



*Holger Kümmel, Operations Manager*

**Gardner Denver Schopfheim GmbH**

Johann-Sutter-Straße 6+8, 79650 Schopfheim

Telefon: +49/(0)7622/392-0 Fax: +49/(0)7622/392-300

Reparationer och/eller underhåll av vakuumpumpar och komponenter utförs endast om en förklaring har fyllts i korrekt och fullständigt.

Annars kan reparationsarbetet inte inledas och förseningar uppstår.

Denna förklaring får endast fyllas och undertecknas av auktoriserad och kvalificerad personal.

1. Typ av vakuumpumpar/komponenter	2. Orsak till insändande
Typbeskrivning: _____	_____
Maskinnummer: _____	_____
Ordernummer: _____	_____
Leveransdatum: _____	_____

3. Vakuumpumpars/komponenters skick	4. Förorening av vakuumpumparna/ komponenter under användning
Har denna varit i drift? JA <input type="checkbox"/> NEJ <input type="checkbox"/>	Giftigt JA <input type="checkbox"/> NEJ <input type="checkbox"/>
Vilket smörjmedel användes?	Korroderande JA <input type="checkbox"/> NEJ <input type="checkbox"/>
Tömdes pumpen/komponenten? (Produkt/förbrukningsartiklar) JA <input type="checkbox"/> NEJ <input type="checkbox"/>	Mikrobiologiskt*) JA <input type="checkbox"/> NEJ <input type="checkbox"/>
Har pumpen/komponenten rengjorts och befriats från föroreningar och är den fri från olja, fett och giftiga ämnen som är skadliga för hälsan? JA <input type="checkbox"/>	Explosivt*) JA <input type="checkbox"/> NEJ <input type="checkbox"/>
	Radioaktivt*) JA <input type="checkbox"/> NEJ <input type="checkbox"/>
	övrigt JA <input type="checkbox"/> NEJ <input type="checkbox"/>
Rengöringsmedel: _____	
Rengöringsmetod: _____	

\*) Mikrobiologiskt, explosivt eller radioaktivt förorenade vakuumpumpar/komponenter tas endast emot tillsammans med bevis på korrekt rengöring.

Typ av giftigt ämne eller processrelaterade, farliga reaktionsprodukter med vilket/vilka vakuumpumparna/komponenterna har kommit i kontakt:

Varumärke, tillverkarens produktnamn	Kemiskt namn	Skydds klass	Åtgärd att vidta om giftiga ämnen frigörs	Första hjälpen i händelse av olyckor
1.				
2.				
3.				
4.				

Personliga skyddsåtgärder: \_\_\_\_\_

Farligt sönderfall av produkter när de utsätts för termisk belastning JA  NEJ

Vilket? \_\_\_\_\_

**5. Rättslig bindande deklARATION**

Vi intygar att den information som ges i denna förklaring är korrekt och fullständig och att jag, undertecknaren, är i stånd att bedöma detta. Vi är medvetna om att vi inför entreprenören ansvarar för eventuella skador orsakade av ofullständig och felaktig information. Vi åtar oss att befria entreprenören från eventuella skadeståndskrav från tredje part till följd av ofullständig eller felaktig information. Vi är medvetna om att vi, oberoende av denna förklaring, har ett direkt ansvar gentemot tredje part, i synnerhet den entreprenörspersonal som betros med att hantera eller reparera produkten.

Företag: \_\_\_\_\_

Gatuadress: \_\_\_\_\_ Postnummer/ort: \_\_\_\_\_

Telefon: \_\_\_\_\_ Fax: \_\_\_\_\_

Namn (med versaler) \_\_\_\_\_ Befattning: \_\_\_\_\_

Datum: \_\_\_\_\_ Företagsstämpel: \_\_\_\_\_

Juridiskt bindande underskrift: \_\_\_\_\_