

## Original Bruksanvisning

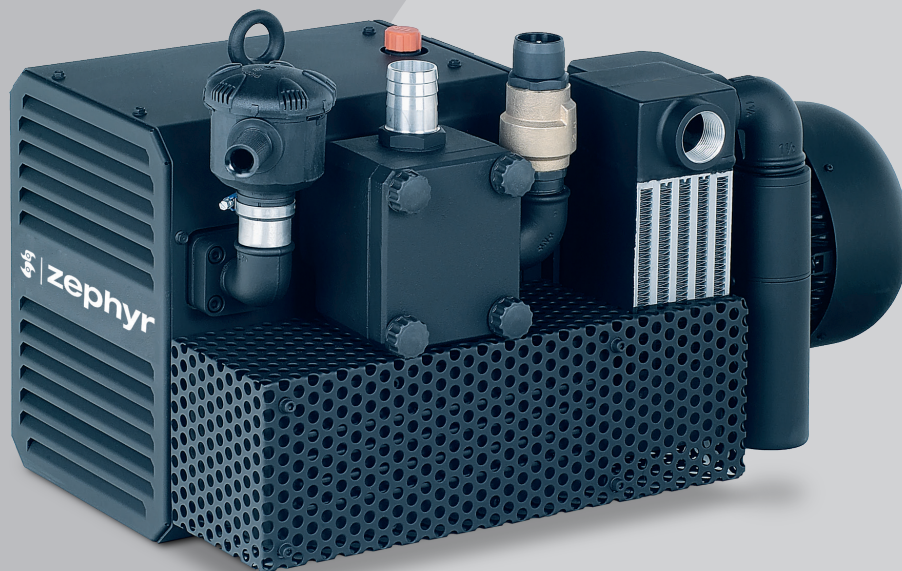
C-KLR 80 | 140

Tryckvakuumpump



**Elmo  
Rietschle**

by Gardner Denver



**C-Serie  
C-serien**

Klaue  
Klo



### Innehållsförteckning

<b>1</b>	<b>Förord</b> .....	<b>4</b>
1.1	Principer .....	4
1.2	Målgrupp .....	4
1.3	Leverantörsdokumentation och medföljande dokument .....	4
1.4	Förkortningar .....	4
1.5	Direktiv, standarder, lagar .....	4
1.6	Symboler och dess betydelser .....	5
1.7	Tekniska termer och dess betydelser .....	5
1.8	Upphovsrätt .....	5
<b>2</b>	<b>Säkerhet</b> .....	<b>6</b>
2.1	Varningsmarkeringar .....	6
2.2	Allmänt .....	6
2.3	Avsedd användning .....	7
2.4	Otillåtna driftslägen .....	7
2.5	Personliga kvalifikationer och utbildning .....	8
2.6	Säkerhetsmedvetet arbete .....	8
2.7	Säkerhetsmeddelanden till operatören .....	8
2.8	Säkerhetsanvisningar för installation, drifttagning och underhåll .....	9
2.9	Garantivillkor .....	9
<b>3</b>	<b>Transport, förvaring och avyttring</b> .....	<b>10</b>
3.1	Transport .....	10
3.1.1	Packa upp och kontrollera leveransens skick .....	10
3.1.2	Lyfta och transportera .....	10
3.2	Förvaring .....	11
3.2.1	Omgivningsvillkor för förvaring .....	11
3.3	Avyttring .....	11
<b>4</b>	<b>Uppbyggnad och funktion</b> .....	<b>12</b>
4.1	Uppbyggnad .....	12
4.1.1	Dataskylt .....	13
4.2	Beskrivning .....	13
4.3	Användningsområden .....	13
<b>5</b>	<b>Uppställning</b> .....	<b>14</b>
5.1	Förbereda uppställning .....	14
5.2	Uppställning .....	14
5.3	Ansluta rörledning .....	15
5.4	Begränsningsventiler .....	15
5.5	Fylla på smörjolja .....	16
5.6	Ansluta motorn .....	16
<b>6</b>	<b>Drifttagning och urdrifttagning</b> .....	<b>17</b>
6.1	Drifttagning .....	17
6.1.1	Kontrollera rotationsriktningen .....	18
6.2	Urdrifttagning/förvaring .....	18
6.3	Återdrifttagning .....	18

<b>7</b>	<b>Underhåll och service</b> .....	<b>19</b>
7.1	Säkerställa driftssäkerhet. ....	19
7.2	Underhållsarbete .....	19
	7.2.1 Oljebyte och smörjning .....	20
	7.2.2 Luftfiltrering .....	21
	7.2.3 Koppling .....	22
7.3	Reparation/service .....	23
7.4	Reservdelar .....	24
<b>8</b>	<b>Störningar: Orsaker och avhjälpning</b> .....	<b>25</b>
<b>9</b>	<b>Tekniska data</b> .....	<b>27</b>

## Förord

### 1 Förord

#### 1.1 Principer

Denna bruksanvisning:

- är en del av följande kontaktfritt gående klo-tryckvakuumpumpar av typ C-KLR 80 och C-KLR 140.
- beskriver hur de används säkert och korrekt i alla skeden.
- måste vara tillgänglig där utrustningen används.

#### 1.2 Målgrupp

Anvisningarna riktar sig till tekniskt utbildade specialister.

#### 1.3 Leverantörsdokumentation och medföljande dokument

Dokument	Innehåll	Nr.
Leverantörsdokumentation	Bruksanvisning	BA 883-SV
	Försäkran om överensstämmelse	C 0078-SV
	Säkerhetsdeklaration	7.7025.003.17
Reservdelslista	Reservdelslista	E 883
Datablad	Tekniska data och illustrationer	D 883
Informationsblad	Förvaringsriktlinjer för maskiner	I 150
Tillverkarens förklaring	EG-direktiv 2011/65/EU (RoHS II)	—




#### 1.4 Förkortningar

Fig.	Figur
C-KLR	Tryckvakuumpump
m <sup>3</sup> /h	Volymström tryckluft / sugluft
bar	Övertryck / undertryck

#### 1.5 Direktiv, standarder, lagar

Se Försäkran om överensstämmelse

## 1.6 Symboler och dess betydelser

Symbol	Förklaring
▷	Villkor, förutsättning
####	Anvisningar, åtgärd
a), b),...	Flerstegsinstruktioner
⇒	Resultat
 [-> 14]	Korsreferens med sidnummer
	Information, notering
	Säkerhetssymbol Varnar för potentiell skaderisk Följ alla säkerhetsanvisningar med den här symbolen för att undvika personskador och dödsfall.

## 1.7 Tekniska termer och dess betydelser

Term	Explanation
Maskin	Anslutningsklar kombination av pump och motor
Motor	Pumpens drivmotor
Tryckvakuumpump	Vid kombinerad användning kan maskinen samtidigt generera både övertryck och undertryck
Klo	Maskinens konstruktion eller verksamma princip
Volymström	Sugluft eller tryckluft för en tryckvakuumpump
Övertryck (tryck)	Differenstryck gentemot atmosfärtryck, motsvarande arbetstrycket ligger över atmosfärtrycket
Undertryck (vakuum)	Differenstryck gentemot atmosfärtryck, motsvarande arbetstryck ligger under atmosfärtrycket
Bullernivå	Det buller som avges vid en viss belastning angiven som siffra, ljudtrycksnivå dB(A) enligt EN ISO 3744.





## 1.8 Upphovsrätt

Vidarebefordran eller kopiering av detta dokument, samt användning av och information om dess innehåll är förbjuden, om inget annat uttryckligen har tillåtits. Överträdelser medför skadeståndskrav.

## 2 Säkerhet

Tillverkaren ansvarar inte för skador som uppkommer till följd av att hela denna dokumentation inte efterlevs.

### 2.1 Varningsmarkeringar

Varning	Riskenivå	Följder vid negligera
 <b>FARA</b>	omedelbart överhängande fara	Dödsfall, allvarlig kroppsskada
 <b>VARNING</b>	möjlig överhängande fara	Dödsfall, allvarlig kroppsskada
 <b>OBSERVER</b>	möjlig farlig situation	Lindrig kroppsskada
 <b>OBS</b>	möjlig farlig situation	Materiell skada

### 2.2 Allmänt

Denna bruksanvisning innehåller grundläggande anvisningar för installation, drifttagande, underhåll och inspektionsarbete som måste efterlevas för att säkerställa säker maskindrift och förebygga fysisk och materiell skada.

Hänsyn måste tas till säkerhetsanvisningarna i alla avsnitt. Bruksanvisningen måste läsas av ansvarig teknisk personal/operatör före installation och drifttagning/ och måste förstås i sin helhet. Bruksanvisningens innehåll måste alltid finnas tillgängligt för teknisk personal/operatör på platsen. Anvisningar som finns direkt på maskinen måste efterlevas och måste alltid vara läsbara. Detta gäller exempelvis:

- Symboler för anslutningar
- Märkskylt och motorns märkskylt
- Anvisnings- och varningsskyltar Anvisnings- och varningsskyltar

Operatören ansvarar för att lokala regleringar efterlevs.

## 2.3 Avsedd användning

Maskinen får endast användas i sådana områden som beskrivs i bruksanvisningen:

- använd endast maskinen i tekniskt perfekt skick
- använd inte maskinen när den är endast delvis hopmonterad
- maskinen får endast användas i en omgivningstemperatur och sugtemperatur på mellan 5 och 40°C.  
Kontakta oss när det gäller temperaturer utanför detta intervall.
- maskinen kan överföra, komprimera eller utvinna följande media:
  - Alla icke explosiva, icke brännbara, icke aggressiva och ofgiftiga torra gaser och gasluftblandningar

## 2.4 Otillåtna driftslägen

- Uppsugning, transport och komprimering av explosiva, brännbara, aggressiva eller giftiga medier, t.ex. damm enligt ATEX zon 20-22, lösningsmedel liksom syre i gasform och andra oxidationsmedel, vettenånga, vätskor eller fasta ämnen
- Använda maskinen på icke-kommersiella anläggningar om de nödvändiga säkerhets- och skyddsåtgärderna inte har vidtagits på anläggningen
- Installera i miljöer där det råder explosionsrisk
- Använda maskinen i områden med joniserande strålning
- Modifieringar av maskinen och tillbehören

### 2.5 Personliga kvalifikationer och utbildning

- Säkerställ att personer som arbetar på maskinen har läst och förstått denna bruksanvisning innan arbetet inleds, främst säkerhetsanvisningarna för installation, drifttagande, underhåll och inspektion.
- Säkerställ personalens ansvar, kompetens och övervakning
- Allt arbete måste utföras av auktoriserad personal:
  - Installation, drifttagande, underhåll och inspektion
  - Elektriska arbeten
- personal som är utbildad för arbete på maskinen får endast övervakas av tekniska specialister

### 2.6 Säkerhetsmedvetet arbete

Följande säkerhetsföreskrifter gäller utöver de säkerhetsanvisningar och den avsedda användning som listas i dessa anvisningar:

- Föreskrifter för olycksförebyggande, säkerhet och drift
- gällande standarder och lagar

### 2.7 Säkerhetsmeddelanden till operatören

- under drift får maskinens varma delar inte vara åtkomliga, alternativt måste de vara försedda med skydd
- Människor får inte utsättas för fara genom exponering av pumpat media
- Risker som kan orsakas av elektricitet måste elimineras
- Maskinen får inte komma i kontakt med lättantändliga ämnen.  
Brandfara genom heta ytor. Utsläpp av heta transportmedia eller kyl Luft



## 2.8 Säkerhetsanvisningar för installation, drifttagning och underhåll

- Operatören ska säkerställa att all installation, drifttagande och underhållsarbete utförs av auktoriserade, kvalificerade specialister som har fått tillräcklig information genom en noggrann studie av bruksanvisningen.
- Arbeta endast på maskinen när den är avstängd och inte kan startas
- Säkerställ att du följer den process för urdrifttagande av maskinen som beskrivs i bruksanvisningen.
- Kontrollera och starta eventuellt säkerhetsutrustningen igen omedelbart efter avslutat servicearbete och följ processen för normal start av pumpen.
- Omställningsarbete eller modifieringar på maskinen är endast tillåtna med tillverkarens medgivande.
- Använd endast originaldelar eller delar som godkänts av tillverkaren. Användande av andra delar kan ogiltiggöra ansvaret för eventuella konsekvenser.
- Obehöriga personer har inte tillträde till maskinen

## 2.9 Garantivillkor

Tillverkarens garanti gäller inte i följande fall:

- Felaktig användning
- Inte följt dessa anvisningar
- Användning av otillräckligt kvalificerad personal
- Användning av reservdelar som inte har godkänts av **Gardner Denver Schopfheim GmbH**
- Obehöriga modifieringar av maskinen eller de tillbehör som levererats av **Gardner Denver Schopfheim GmbH**

### 3 Transport, förvaring och avyttring

#### 3.1 Transport

##### 3.1.1 Packa upp och kontrollera leveransens skick

- a) Packa upp maskinen vid mottagandet och kontrollera eventuella transportskador.
- b) Underrätta genast tillverkaren om transportskador har uppstått.
- c) Avyttra förpackningen enligt gällande lokala föreskrifter.

##### 3.1.2 Lyfta och transportera



#### VARNING

**Dödsfall eller kroppsskada kan bli följden av att transporterade objekt faller eller välter.**

▷ Tänk på följande vid transport med lyftenheten:

- a) Välj den lyftenhet som passar till den totala vikt som ska transporteras.
- b) Säkerställ att maskinen inte kan välta och falla.
- c) Stå inte under hängande last.
- d) Placera det gods som ska flyttas på ett horisontellt underlag.

#### Lyftenhet/transportera med kran



#### VARNING

**Felaktig användning kan orsaka kroppsskada**

- a) Laster korsvis mot ringnivån är inte tillåtna.
- b) Undvik stötar.

- a) Dra åt ringskraven (fig. 1/1) ordentligt.
- b) För att lyfta och transportera maskinen ska den hängas upp i ringskraven med hjälp av ett lyftdon.

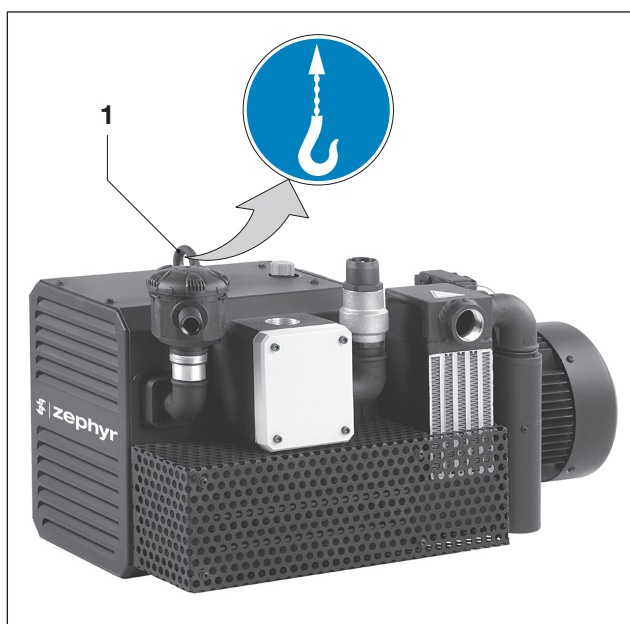


Fig. 1 Lyfta och transportera

1 Ringskrav

## 3.2 Förvaring

### 3.2.1 Omgivningsvillkor för förvaring

#### OBS

#### Materiell skada orsakad av felaktig förvaring.

- ▷ Säkerställ att förvaringsområdet uppfyller följande villkor:
  - a) dammfritt
  - b) vibrationsfritt

Omgivningsvillkor	Värde
Relativ luftfuktighet	0 % till 80 %
Förvaringstemperatur	-10 °C till +60 °C



Maskinen ska lagras på en torr plats med normal luftfuktighet. En lagarhållning som varar längre än 6 månader bör undvikas.

📄 Se info "Lagringsriktlinje för maskiner", sidan 4

## 3.3 Avyttring



#### VARNING

#### Fara orsakad av antändliga, korroderande eller giftiga ämnen!

Maskiner som kommer i kontakt med farliga ämnen måste dekontamineras före avyttring.

- ▷ Säkerställ följande vid avyttring:
  - a) Samla in olja och fett separat och avyttra enligt gällande föreskrifter.
  - b) Blanda inte lösningsmedel, kalkborttagningsmedel och färgrester.
  - c) Ta bort komponenter och avyttra dem enligt gällande lokala föreskrifter.
  - d) Avyttra maskinen enligt gällande nationella och lokala föreskrifter.
  - e) Delar som är utsatta för slitage (markerade i reservdelslistan) räknas som specialavfall och måste avyttras enligt nationella och lokala miljölagar.

## 4 Uppbyggnad och funktion

### 4.1 Uppbyggnad

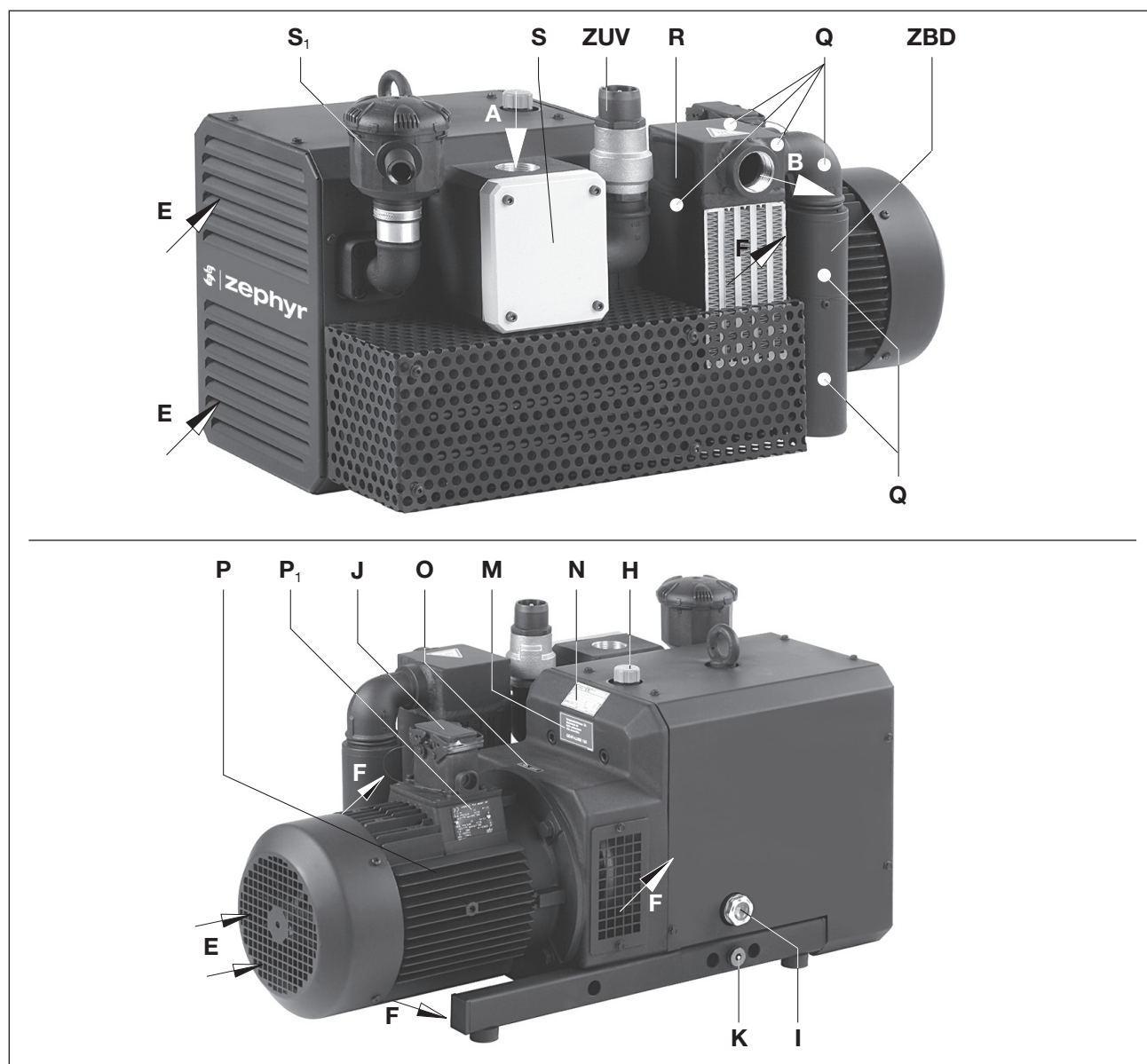


Fig. 2 Tryckvakuumpump C-KLR 80

<b>A</b>	Vakuumanlutning	<b>O</b>	Rotationsriktningsskylt
<b>B</b>	Tryckanslutning	<b>P</b>	Drivmotor
<b>E</b>	Kylluftingång	<b>P<sub>1</sub></b>	Motordataskylt
<b>F</b>	Kylluftutgång	<b>R</b>	Tryckluftefterkylare
<b>H</b>	Oljepåfyllningspunkt	<b>S</b>	Insugningsfilter , Sugluft
<b>I</b>	Oljesiktglas	<b>S<sub>1</sub></b>	Insugningsfilter , Mellanuppladdning
<b>J</b>	Kontaktanslutning	<b>Q</b>	Heta ytor > 70 °C
<b>K</b>	Oljeavtappningspunkt	<b>ZBD</b>	Tryckbegränsningsventil
<b>M</b>	Oljerekommendationsskylt	<b>ZUV</b>	Vakuumbegränsningsventil
<b>N</b>	Dataskylt		

### 4.1.1 Dataskylt

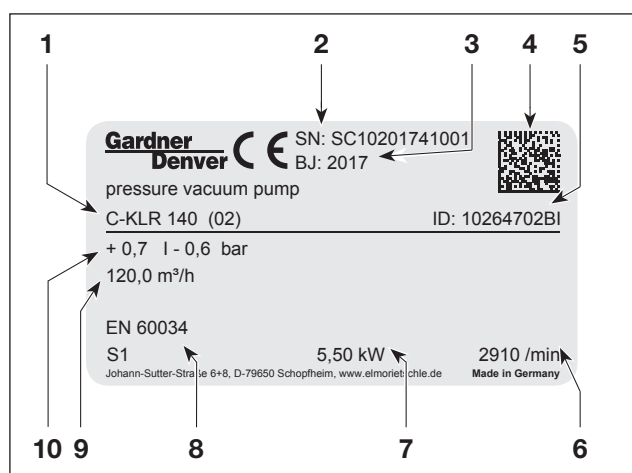


Fig. 5 Dataskylt (exempel)

- 1 Typ/konstruktionsstorlek (mekanisk variant)
- 2 Serienummer
- 3 Konstruktionsår
- 4 Data Matrix Streckkod
- 5 Artikelnr
- 6 Varvtal 50 Hz/60 Hz
- 7 Motoreffekt 50 Hz/60 Hz
- 8 Drifttyp
- 9 Volymström 50 Hz/60 Hz
- 10 Övertryck / undertryck (vakuum)

Följande information är kodad i streckkoden:

- Materialnummer (MA)
- Tillverkningsorder (PR)
- Serienummer (SC)

## 4.2 Beskrivning

TZEPHYR C-KLR är en tvåaxlad vridkoltryckvakuumpump där klorna utvalsas kontaktfritt och torrt mot varandra. Klorotorerna som roterar motlöpande synkroniseras genom ett kugghjulspår i drivmekanismen. Synkrondrivmekanismens kugghjul och lagren på motorsidan är oljesmorda. Dessa komponenter befinner sig i en drivmekanism där även oljeförrådet finns. Oljetransportanordningar ser hela tiden till att lagren och kugghjulen förses med tillräckliga mängder olja vid alla tillåtna varvtal. Transportutrymmet är fritt från tätning- och smörjmedel. Drivmekanismen och kompressorutrymmet är åtskilda från varandra med hjälp av särskilda tätningar. Drivmekanismen tätas utåt med axeltätningar och O-ringar, kompressorutrymmet med kolringar.

ZEPHYR C-KLR omsluts av en dämpningshuv. För att transportera bort kompressionsvärmens sugsyften genom mellan kompressorn och huvan, med hjälp av en trumluftare som suger in den friska kylfluten (fig. 2/E) och blåser ut den uppvärmda luften vid kylflututgången (fig. 2/F). Tryckluftteferkylaren (fig. 2/R) sörjer för en låg blåslufttemperatur.

ZEPHYR C-KLR drivs via en koppling (med elastomerdel) med flänsade trefasmotorer av standardtyp. Som skydd mot överbelastning finns seriemässiga begränsningsventiler (fig. 2/ZUV) och (fig. 2/ZBD) monterade.

## 4.3 Användningsområden

Dessa kontaktfritt gående klotryckvakuumpumpar C-KLR 80 och C-KLR 140 lämpar sig för att skapa tryck och vakuum samtidigt. Kontinuerlig drift tillåts.

Den nominella volymströmmen är 80 och 140 m<sup>3</sup>/h vid 50 Hz. Belastningsgränserna (bar) på sug- och trycksidan finns angivna på dataskylten (fig. 2/N). Volymströmmens relation till volymströmmen för övertryck visas i datablad D 883.



Vid förhöjd påkopplingsfrekvens (regelbundet ca 12 gånger (C-KLR 80) resp. 10 gånger (C-KLR 140) per timme) eller förhöjd omgivningstemperatur och insugningstemperatur kan motorlindningens och lagrets gränsövertemperatur överskridas. Kontakta tillverkaren avseende sådana användningsvillkor.



Vid uppställning utomhus måste aggregatet skyddas mot miljöinverkan (t.ex. med skyddstak).

### 5 Uppställning

#### 5.1 Förbereda uppställning

Kontrollera följande punkter:

- Maskinen är fritt åtkomlig från alla sidor
- Stäng inte ventilationsgaller eller -hål
- Tillräckligt utrymme för att installera och ta bort rör samt för underhållsarbete, främst för installation och demontering av maskinen
- Inga externa vibrationseffekter
- Sug inte in varm frånluft från andra maskiner i kylsystemet.



Oljepåfyllningspunkt (fig. 2/H), oljesiktglas (fig. 2/I) och oljeavtappning (fig. 2/K) måste vara lättillgängliga.

Kylluftgångarna (fig. 2/E) och kylluftutgångarna (fig. 2/F) måste hålla minst 20 cm avstånd till intilliggande väggar. Kylluft som tränger ut får inte sugas in på nytt. För underhållsarbeten måste man framför insugningsfiltren (fig. 2/S, 2/S1) ha min. 40 cm avstånd

#### 5.2 Uppställning

##### OBS

**Maskinen får endast användas om den är installerad horisontellt.**

**Materiella skador uppstår om maskinen välter och faller.**

**Vid installation på mer än 1000 m över havet reduceras effekten märkbart. I ett sådant fall ber vi dig kontakta oss.**

Uppmärksamma följande grundförutsättningar:

- Jämn och rak
- Bärytan måste minst motsvara storleken på maskinen
- Bärytans bärförmåga måste vara dimensionerad för maskinens vikt



Uppställningen av maskinen på fast undergrund är möjlig utan förankring. Vid uppställning på en underkonstruktion rekommenderar vi fastsättning via elastiska buffertelement.

### 5.3 Ansluta rörledningar

- a) Vakuumanlutning vid (fig. 2/A) och tryckanslutning vid (fig. 2/B).

#### **OBS**

#### **Sakskador till följd av höga krafter och vridmoment på rörledningar mot aggregatet**

Skruva endast i rörledningar för hand.

#### **Om ledningarna är för trånga och/eller för långa minskar maskinen effekt.**

- b) Kontrollera att sug- och tryckledningar ansluts korrekt.

#### **OBS**

#### **Längden på anslutningsledningar**

För anslutningsledningar (samma rördiameter som maskinanslutningen) som är längre än 3 meter ska lämpligen backventiler (ZRK) monteras för att undvika att den går tillbaka efter avstängning.

### 5.4 Begränsningsventiler

Som skydd mot överbelastning finns seriemässiga begränsningsventiler (fig. 2/ZUV) och (fig. 2/ZBD) monterade.

#### **OBS**

#### **Drift tillåts inte utan de seriemässiga begränsningsventilerna**

Om det tillåtna komprimeringssluttrycket och vakuomet överskrids (se dataskylt) kan det uppstå skador på maskinen.

## Uppställning

### 5.5 Fylla på smörjolja

- a) Fyll på smörjoljan (se „Underhåll“ avseende lämpliga sorter) för kuggjul och lager vid oljepåfyllningspunkten (fig. 2/H) till mitten av siktglasen (fig. 2/I).
- b) Stäng oljepåfyllningspunkten.

### 5.6 Ansluta motorn



#### **FARA**

##### **Livsfara föreligger om elinstallationen inte har gjorts på ett professionellt sätt!**

Elinstallationen får endast utföras av specialutbildad elektriker som följer EN 60204. Det användande företaget måste tillhandahålla huvudbrytaren.

- a) Uppgifter om motorns elektronik finns på märkskylten (fig. 2/N) eller på motorns märkskylt (fig. 2/P<sub>1</sub>). Motorerna uppfyller kraven i DIN EN 60034 och tillhör skyddsklass IP 55 samt isoleeringsklass F. Lämpligt kopplingsschema finns i motorns anslutningsbox (inte på versionen med kontaktdon). Motoruppgifterna måste jämföras med uppgifterna om det befintliga huvudnätverket (aktuell typ, spänning, nätverksfrekvens, tillåtet ström värde).
- b) Anslut motorn via kontaktdonet (fig. 2/J) eller motorskydds brytaren (av säkerhetsskäl måste en motorskydds brytare användas och den anslutande kabeln måste installeras via en kabelgenomföring för att minska belastningen). Vi rekommenderar att motorskydds brytare med fördröjd avstängning används, beroende på möjlig överström. Tillfällig överström kan förekomma när maskinen kallstartas.

#### **OBS**

##### **Spänningsmatning**

Förhållandena på installationsplatsen måste motsvara informationen på motorns märkskylt.

Följande är tillåtet utan att effekten försämras:

- $\pm 5\%$  spänningsavvikelse
- $\pm 2\%$  frekvensavvikelse



## 6 Drifttagning och urdrifttagning

### 6.1 Drifttagning

#### VARNING

##### **Felaktig användning**

Kan medföra allvarliga eller dödliga skador. Var därför noga med att följa säkerhetsanvisningarna.



#### OBSERVER

##### **Heta ytor**

Vid maskinens driftstemperatur kan yttemperaturerna på komponenterna (Fig. 2/Q) överstiga 70 °C.

Undvika att vidröra de heta ytorna (markerade med varningsskyltar)!



#### OBSERVER

##### **Bullernivå**

De högsta ljudtrycksnivåerna som uppmätts enligt EN ISO 3744 anges i avsnitt 9.

Använd hörselskydd för att undvika bestående hörselskador om du under lång tid vistas nära maskinen när den är igång.

#### **OBS**

##### **Vänta till stillestånd**

Maskinen får först sättas på igen efter att den stoppat helt.

### 6.1.1 Kontrollera rotationsriktningen

- ▷ Drivaxelns planerade rotationsriktning markeras av rotationsriktningspilen (fig. 2/O) på motorflänsen.
- a) Starta motorn en kort stund för att göra en rotationsriktningskontroll (max. två sekunder). När man tittar på motorfläkten måste den rotera moturs.



#### OBS

##### Fel rotationsriktning

Längre återgång kan skada maskinen.

Använd en fasföljdsvisare för att kontrollera rotationsriktningen (**högerfasföljd**).

### 6.2 Urdrifftagning/förvaring

#### Stoppa maskinen

- a) Stäng av maskinen.
- b) Stäng ventilerna i sug - och tryckröret, om detta finns.
- c) Se till att maskinen är strömlös.
- d) Gör maskinen trycklös. Öppna rören sakta  
⇒ Trycket minskar långsamt.
- e) Ta bort rören och slangarna.
- f) Täta anslutningar för sug- och tömnings munstycken med teflontejp.
- g) Lägg i en torrpåse i filterhuset.
- 📄 Se även avsnitt 3.2.1, sidan 11

### 6.3 Återdrifftagning

- a) Kontrollera maskinens skick (renlighet, kablar, m.m.).
- b) Ta ut torrpåsen ur filterhuset.
- 📄 För installation se avsnitt 5 sidan 14
- 📄 För drifftagning se avsnitt 6.1 sidan 17

## 7 Underhåll och service



### **FARA**

#### **Livsfara om strömförande delar vidrörs!**

Före underhållsarbete ska maskinen kopplas ifrån genom att du trycker på huvudbrytaren eller drar ur kontakten. Säkerställ även att den inte kan startas igen.



### **VARNING**

#### **Heta ytor**

När underhållsarbeten genomförs finns det risk för brännskador från heta komponenter (fig. 2/Q) på maskinen.

Uppmärksamma nedkylningstiderna.

### 7.1 Säkerställa driftssäkerhet

För att säkerställa driftssäkerhet måste underhållsarbete utföras regelbundet.

Underhållsintervallen beror även på maskinens driftskrav.

Vid allt arbete ska de säkerhetsanvisningar som beskrivs i avsnitt 2.8 "Säkerhetsmeddelanden för installation, drifttagning och underhåll" följas.

Hela enheten ska alltid hållas ren.

### 7.2 Underhållsarbete

Intervall	Underhållsåtgärdert	Kapitel
Månadsvis	Kontrollera rörläggningen och förskruvningarna avseende otätheter och att de sitter åt ordentligt. Täta på nytt/dra åt vid behov.	—
Månadsvis	Kontrollera anslutningslådor och kabelinföringsöppningar avseende otätheter. Täta på nytt vid behov.	—
Månadsvis	Rengör begränsningsventiler, ventilationsöppningar på maskinen och motorns kylfläns.	—
Månadsvis	Kontroll av oljenivån	7.2.1
5.000 h	Oljebyte	
Månadsvis / varje halvår	Rengör/byt ut filterpatronen	7.2.2
Min. 1 x per år	Kontrollera kopplingsförslitning	7.2.3

### 7.2.1 Oljebyte och smörjning

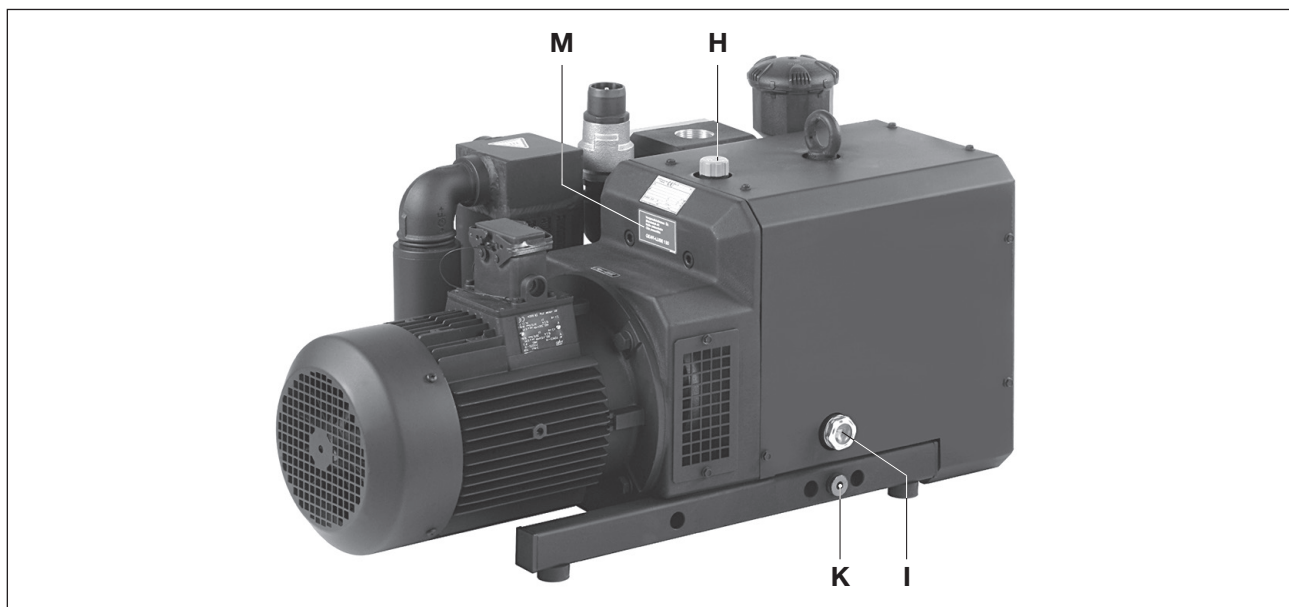


Fig. 4 Oljebyte

- H** Oljepåfyllningspunkt med avluftningsskruv
- I** Oljesiktglas
- K** Oljeavtappningspunkt
- M** Oljerekommendationsskylt

#### Oljebyte:

##### OBS

Oljebyte ska alltid genomföras med driftvarm och atmosfäriskt luftad maskin. Om tömningen är ofullständig reduceras återpåfyllningsmängden.

Spillolja ska kasseras i enlighet med miljöskyddsbestämmelserna.

Vid byte av oljesort ska oljekammaren tömmas helt och hållet.

Genom avluftningsskraven kan pga. tryckutjämning en minimal mängd olja läcka ut. Vid stora mängder olja ska avluftningsskravens innerliggande filter tvättas.

Kontrollera oljenivån i siktglaset (fig. 4/I) varje månad.

För att fylla på olja måste maskinen stängas av och luftas till atmosfärtryck. Kontrollera oljenivån i siktglaset (fig. 4/I) varje månad.

För att fylla på olja måste maskinen stängas av och luftas till atmosfärtryck. Oljebyte ska vid felfri drift ske var 5 000:e driftimme.

Viskositeten på oljan måste motsvara ISO-VG 150 enligt DIN 51519.

Beteckning enligt DIN 51502: CLP HC 150.

Vi rekommenderar följande oljesort: GEAR-LUBE 150 eller liknande oljor från andra tillverkare (se även oljerekommendationsskylten (fig. 4/M)).

## 7.2.2 Luftfiltrering

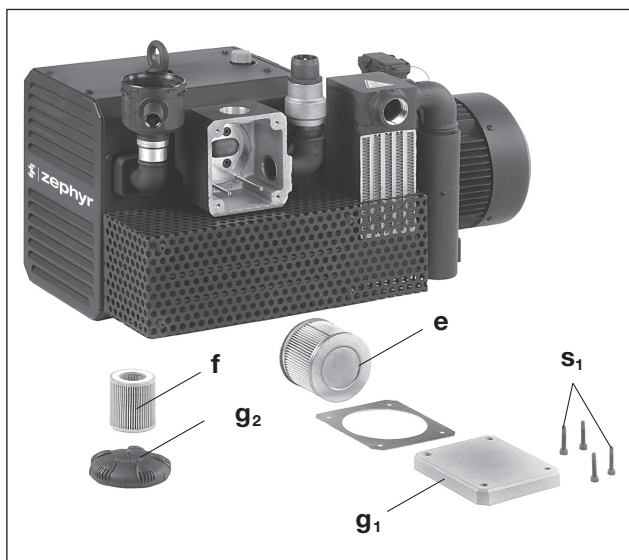


Fig. 5 Insugningsfilter

- e Filterpatron för sugluft
- f Filterpatron mellanuppladdningen
- g<sub>1</sub> Filterhuslock
- g<sub>2</sub> Insugningsfilterlock
- s<sub>1</sub> Skruvar

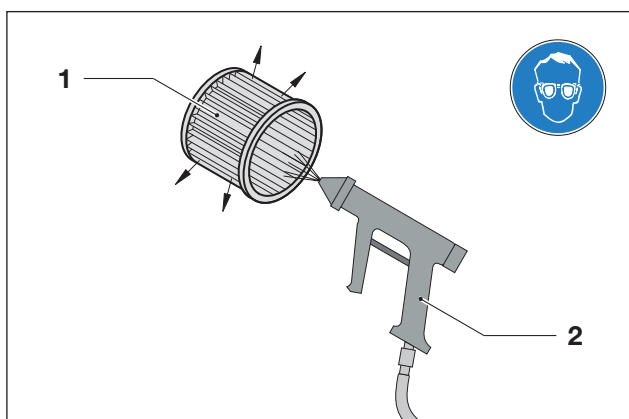


Fig. 6 Blåsa ut filterpatronen

- 1 Filterpatron
- 2 Tryckluft

### OBS

#### Otillräckligt underhåll av luftfiltret

Maskinens effekt minskar och kan medföra skador på maskinen.

Filterpatronerna (fig. 5/e) för sugluft och (fig. 5/f) för mellanuppladdningen ska beroende på smutsighetsgrad rengöras genom utblåsning inifrån och ut. Trots att filtret rengörs kommer avskiljningsgraden gradvis att försämrans. Därför ska filtren bytas ut varje halvår.

Filterpatronen (e) kan tas ut för rengöring efter att skruvarna (fig. 5/s<sub>1</sub>) och filterhuslocket (fig. 5/g<sub>1</sub>) har lossats. Filterpatronen (f) kan efter att insugningsfilterlocket (fig. 5/g<sub>2</sub>) har skruvats loss tas ut för rengöring.

Rengör även filterhuskammarna.

### OBS

Vid rengöring av filterpatronen får den inte skadas.

Vid rengöring av filterhuskammarna får det inte hamna smuts i maskinen

### ! VARNING

#### Risk för skador när komprimerad luft hanteras

Vid genomblåsning med komprimerad luft kan solida partiklar föras vidare och pulverdamm kan blåsas omkring och orsaka ögonskador. Vid rengöring med komprimerad luft ska därför skyddsglasögon och dammask alltid användas.

### 7.2.3 Koppling

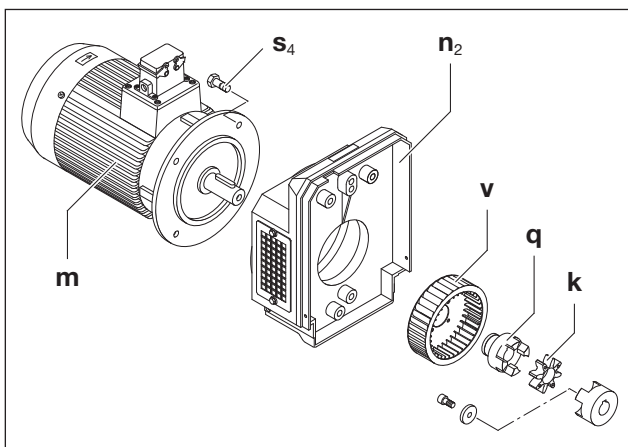


Fig. 7 Koppling C-KLR 80

- k** Kopplingskuggkrans
- m** Motor
- n<sub>2</sub>** Fläkthus
- q** Kopplingshalvan på motorsidan
- s<sub>4</sub>** Skruvarv Fläkt

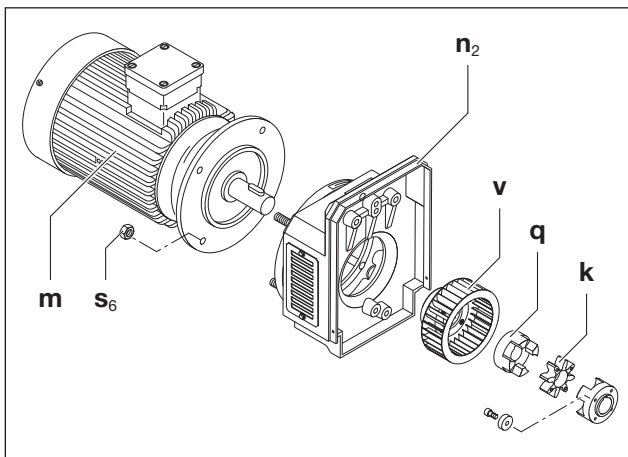


Fig. 8 Koppling C-KLR 140

- k** Kopplingskuggkrans
- m** Motor
- n<sub>2</sub>** Fläkthus
- q** Kopplingshalvan på motorsidan
- s<sub>6</sub>** Sexkantmutter
- v** Fläkt

Kopplingskuggkransen (fig. 7/k, 8/k) kan slitas ut och måste regelbundet (minst 1 x år) kontrolleras.

**! OBSERVER**

**Defekt kopplingskuggkrans**

Defekta kuggkransar kan leda till att rotoraxeln går av.

För att kontrollera kopplingen ska motorn (fig. 7/m, 8/m) stängas av och säkras mot återpåkoppling.

**C-KLR 80**

Lossa skruvarna (fig. 7/s<sub>4</sub>) vid motorflänsen. Dra av motorn med kopplingshalvan på motorsidan (fig. 7/q) från fläkthuset (fig. 7/n<sub>2</sub>) axialt och häng upp med hjälp av ett lyftdon. Om kuggkransen (fig. 7/k) är skadad eller utsliten ska den bytas ut. Fläkten (fig. 7/v) ska också kontrolleras regelbundet avseende skador och vid behov bytas ut.

**C-KLR 140**

Lossa sexkantmuttrarna (fig. 8/s<sub>6</sub>) vid motorflänsen. Dra av motorn med kopplingshalvan på motorsidan (fig. 8/q) från fläkthuset (fig. 8/n<sub>2</sub>) axialt och häng upp med hjälp av ett lyftdon. Om kuggkransen (fig. 8/k) är skadad eller utsliten ska den bytas ut. Fläkten (fig. 8/v) ska också kontrolleras regelbundet avseende skador och vid behov bytas ut.

**OBS**

**Om enheten startas ofta och omgivningstemperaturen är hög**

Kuggkransens livslängd (fig. 7/k, 8/k) förkortas på så sätt.

Ihopsättningen sker i omvänd ordning.

7.3 Reparation/service

- a) Vid reparationsarbete på plats måste motorn kopplas bort från elnätet av en kvalificerad elektriker så att den inte kan startas igen av misstag. Anlita tillverkaren, dennes lokalkontor eller godkända återförsäljare vid reparationer. Kontakta tillverkaren för att få adressen till det servicecenter som är aktuellt för dig (se Tillverkarens adress).

Fig. 9 Godkännandecertifikat 7.7025.003.17

**OBS**

När en maskin skickas till ett Elmo Rietschle-servicecenter för inspektion, underhåll eller reparation måste en fullständigt ifyllt och undertecknad förklaring om ofarlighet bifogas. Säkerhetsdeklarationen ingår i leverantörens dokumentation.

- b) Efter reparation eller omstart måste de åtgärder som listas under "Installation" och "Drifttagande" utföras på samma sätt som vid en första drifttagning.

7.4 Reservdelar

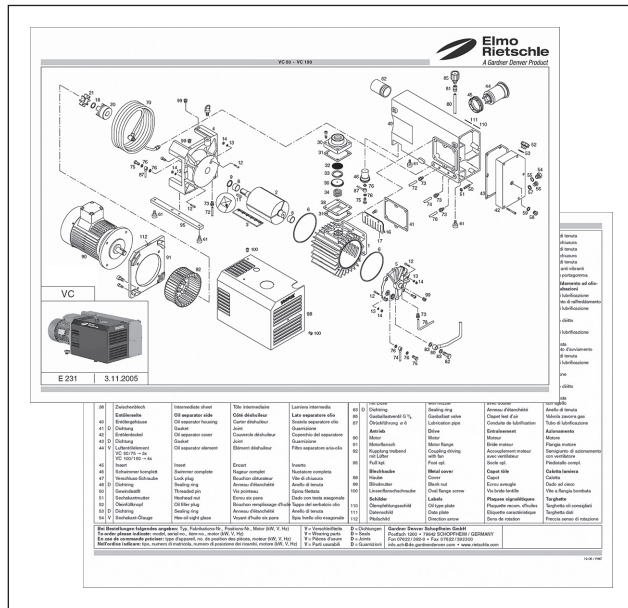


Fig. 10 Reservdelista (exempel)

Beställ reservdelar enligt:

- **Reservdelista:**  
**E 883/1** → C-KLR 80  
**E 883/2** → C-KLR 140
- Ladda ned pdf-filen:  
<http://www.gd-elmorietschle.com>  
 → Downloads  
 → Product Documents  
 → C-Series → Spare Parts
- Delar som utsätts för slitage och packningar markeras separat på listan.
- **Webbplats:**  
<http://www.service-er.de>  
 • Välj typ, storlek och utformning.

**OBS**

Använd endast originalreservdelar eller delar som godkänts av tillverkaren. Om andra delar används kan felfunktioner uppstå och ansvaret eller garantin rörande eventuella konsekvenser kan upphöra.

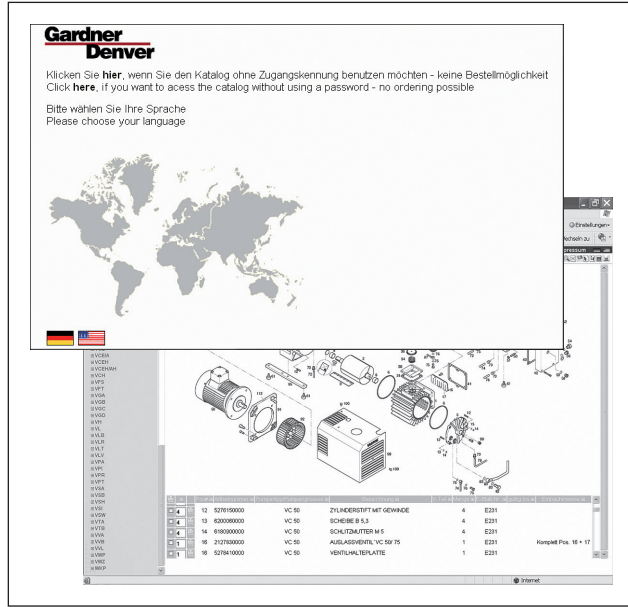


Fig. 11 Webbplats <http://www.service-er.de>



## 8 Störningar: Orsaker och avhjälpning

Störning	Orsak	Avhjälpning	Viktigt
Maskinen stängs av med motorskydds-brytaren	Nätspänningen/frekvensen stämmer inte överens med motordata	Kontroll av en kvalificerad elektriker	Kapitel 5.5
	Anslutning till motoranslutningsbrädan är inte korrekt		
	Motorskydds-brytaren är inte korrekt inställd		
	Motorskydds-brytaren utlöses för snabbt	Användning av en motorskydds-brytare med överbelastningsberoende avstängningsfördröjning som tar hänsyn till den temporära överströmmen vid start (modell med kortslutnings- och överbelastningsutlösare enligt VDE 0660 del 2 resp. IEC 947-4)	
	Filterpatronerna för insugningsfiltret är smutsiga	Rengör/byt ut filterpatronerna	
	Begränsningsventilerna är smutsiga, vilket innebär att de tillåtna tryck- och /eller vakuumvärdena överskrids	Rengör / byt ut regleringsventilerna	Kapitel 7.2 Kapitel 7.4
Blåseffekten är otillräcklig	Filterpatronerna för insugningsfiltret är smutsiga	Rengör / byt ut filterpatronerna	Kapitel 7.2.2 Kapitel 7.4
	Ledningarna är för långa eller för trånga	Kontrollera slang- resp. rörledning	Kapitel 5.3
	Otätthet på sugsidan av vakuum-pumpen eller i systemet	Kontrollera rörläggning och förskruvningar avseende otättheter och att de sitter fast ordentligt	Kapitel 7.2

## Störningar: Orsaker och avhjälpning

Störning	Orsak	Avhjälpning	Viktigt
Övertryck resp. vakuum uppnås inte	Otätthet i maskinen eller systemet	Kontrollera rörläggning och förskruvningar avseende otättheter och att de sitter fast ordentligt	Kapitel 7.2
Maskinen blir för het	Omgivnings- eller insugningstemperaturen är för hög	Beakta ändamålsenlig användning	Kapitel 2.3
	Kylluftströmmen förhindras	Kontrollera omgivningsvillkor	Kapitel 5.1
		Rengör ventilationsöppningarna	Kapitel 7.2
	Filterpatronerna för insugningsfiltret är smutsiga.	Rengör / byt ut filterpatronerna	Kapitel 7.2.2 Kapitel 7.4
Begränsningsventilerna är smutsiga, vilket innebär att de tillåtna tryck- och /eller vakuumvärdena överskrids	Rengör/byt ut regleringsventilerna	Kapitel 7.2 Kapitel 7.4	
Maskinen genererar onormalt ljud	Avlagringar på vridkolven	Rengör arbetsutrymmet och vridkolven	Elmo Rietschle Service
	En begränsningsventil vibrerar	Byt ut ventilen	Kapitel 7.4
<b>Om det förekommer fler störningar eller störningar som inte kan avhjälpas, kontakta Elmo Rietschle Service.</b>			





**Elmo  
Rietschle**

by Gardner Denver

[www.gd-elmorietschle.com](http://www.gd-elmorietschle.com)  
[er.de@gardnerdenver.com](mailto:er.de@gardnerdenver.com)

---

**Gardner Denver**  
**Schopfheim GmbH**  
Johann-Sutter-Straße 6+8  
79650 Schopfheim · Tyskland  
Tel. +49 7622 392-0  
Fax +49 7622 392-300

**Gardner**  

---

**Denver**

Elmo Rietschle is a brand of  
Gardner Denver's Industrial Products  
Division and part of Blower Operations.