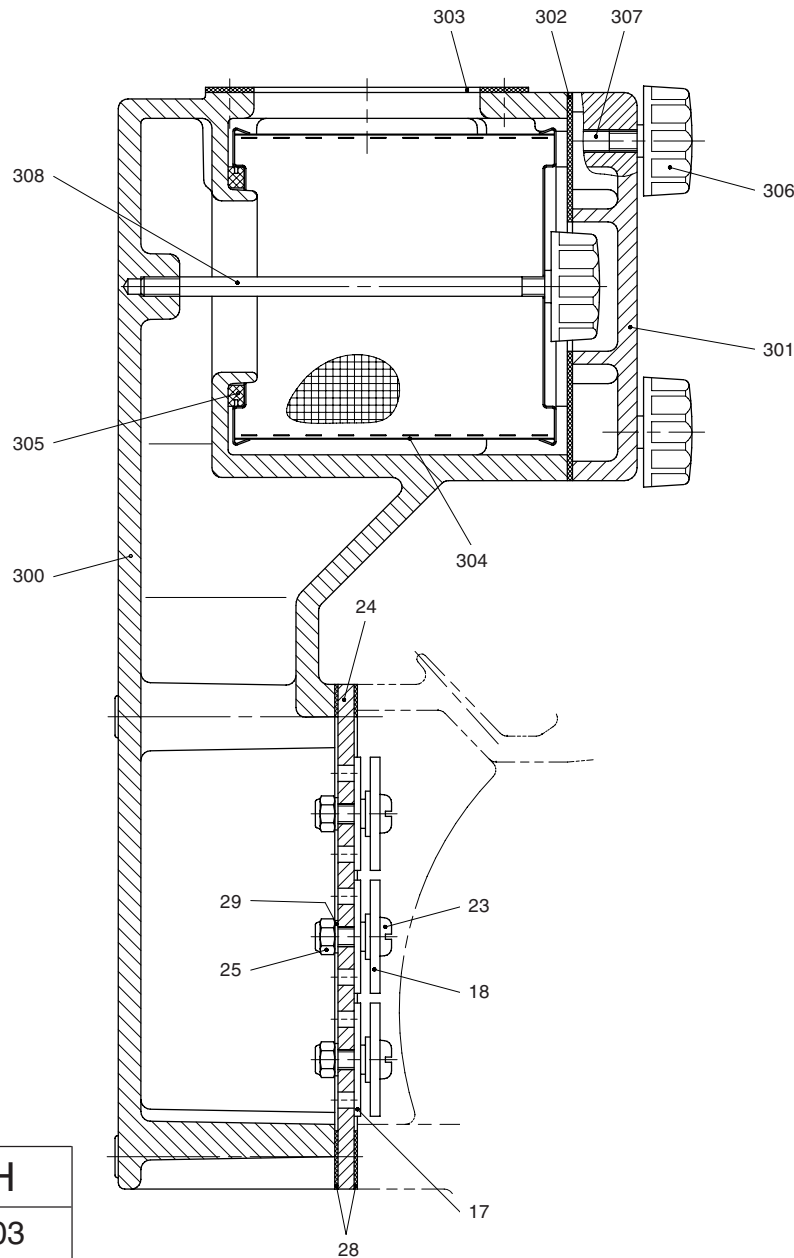


VCAH 250 (03)


		Saugluftseite (03)	Suction side (03)	Côté aspiration (03)	Lato aspirazione (03)
17	D	Ventilscheibe	Valve disc	Rondelle valve	Rondella della valvola
18		Ventilteller	Valve plate	Disque valve	Disco della valvola
23		Flachkopfschraube	Flat head screw	Vis tête plate	Vite a testa piatta
24		Zwischenblech	Intermediate sheet	Tôle intermediaire	Lamiera intermedia
25		Sechskantmutter	Hexhead screw	Ecrou six pans	Dado con testa esagonale
28	D	Dichtung' Zwischenblech	Gasket	Joint	Guarnizione
29	D	Dichtring	Sealing ring	Anneau d'étanchéité	Anello di tenuta
300		Filtergehäuse	Filter housing	Carter filtre	Scatola filtri singola
301		Filterdeckel	Filter cover	Couvercle filtre	Coperchio del filtro
302	D	Dichtung' Filterdeckel	Gasket	Joint	Guarnizione
303	D	Dichtung' Anschlußflansch	Gasket	Joint	Guarnizione
304	V	Luftansaugfilter	Air inlet filter	Filtre d'aspiration d'air	Filtro in aspirazione
305	D	Dichtung' Filterpatrone	Gasket	Joint	Guarnizione
306		Filterschraubknopf	Filter knob	Tête molette	Pomello a vite
307		Stiftschraube M6 x 43	Threaded pin	Vis fileté	Vite prigioniera
308		Stiftschraube M6 x 133	Threaded pin	Vis fileté	Vite prigioniera

Weitere Ersatzteile entnehmen Sie bitte unserer Ersatzteilliste E 190./ Please consult our spare parts list E 190 for further spare parts./Pour plus de pièces de rechange veuillez consulter le éclaté E 190./ Potrete rilevare ulteriori parti di ricambio dai nostri lista parti di ricambio E 190.

Bei Bestellungen folgendes angeben: Typ, Fabrikations-Nr., Positions-Nr., Motor (kW, V, Hz)

To order please indicate: model, serial-no., item-no., motor (kW, V, Hz)

En cas de commande préciser: type d'appareil, no. de position des pièces, moteur (kW, V, Hz)

Nell'ordine indicare: tipo, numero di matricola, numero di posizione dei ricambi, motore (kW, V, Hz)

V = Verschleißteile

D = Dichtungen

Gardner Denver Schopfheim GmbH

V = Wearing parts

D = Seals

Postfach 1260 • 79642 SCHOPFHEIM / GERMANY

V = Pièces d'usure

D = Joints

Fon 076 22 / 392-0 • Fax 076 22 / 3923 00

V = Parti usurabili

D = Guarnizioni

info.sch@de.gardnerdenver.com • www.rietschle.com

VCAH

E 190/03

1.6.97