

Alkuperäinen käyttöohje

V-VC 50 | 75 | 100 | 150

Tyhjiöpumppu



**Elmo
Rietschle**

by Gardner Denver



**V-Serie
V-sarja**

Drehschieber
Kiertosiipi



Sisällysluettelo

1	Johdanto	4
1.1	Perustiedot	4
1.2	Kohderyhmä	4
1.3	Toimitusasiakirjat ja muut voimassa olevat asiakirjat	4
1.4	Lyhenteet	4
1.5	Ohjeet, normit, lait	4
1.6	Symbolit ja niiden merkitykset	5
1.7	Käsitteet ja niiden merkitykset	5
1.8	Tekijänoikeus	5
2	Turvallisuus	6
2.1	Varoitusten merkkisana	6
2.2	Yleistä	6
2.3	Tarkoituksenmukainen käyttö	7
2.4	Luvattomat käyttötavat	7
2.5	Henkilöstön pätevyys ja koulutus	8
2.6	Turvallinen työtapo	8
2.7	Turvallisuusohjeita käyttäjälle	8
2.8	Asennusta, käyttöönottoa ja huoltoa koskevat turvallisuusmääräykset	9
2.9	Takuumääräykset	9
3	Kuljetus, varastointi ja hävittäminen	10
3.1	Kuljetus	10
3.1.1	Pakkauksesta poisto ja toimitustilan tarkastus	10
3.1.2	Nosto ja kuljetus	10
3.2	Varastointi	11
3.2.1	Vaaditut varastointiolosuhteet	11
3.3	Hävittäminen	11
4	Rakenne ja toiminta	12
4.1	Rakenne	12
4.1.1	Tietokyltti	13
4.2	Kuvaus	13
4.3	Käyttöalueet	13
5	Asennus	14
5.1	Asennuksen valmistelu	14
5.2	Asennus	14
5.3	Putkijohtojen liitos	15
5.4	Voiteluöljyn täyttö	15
5.5	Moottorin liittäminen	16
6	Käyttöönotto ja käytön lopetus	17
6.1	Käyttöönotto	17
6.1.1	Pyörimissuunnan tarkistus	18
6.2	Käytön lopetus / varastointi	18
6.3	Uudelleenkäyttöönotto	18

7	Huolto ja korjaus	19
7.1	Käyttöturvallisuuden varmistaminen	19
7.2	Huoltotoimenpiteet.	19
	7.2.1 Ilmansuodatus	20
	7.2.2 Kytkin	21
	7.2.3 Voitelu	22
	7.2.4 Öljynerotus	23
7.3	Korjaus/huolto	24
7.4	Varaosaluettelo.	25
8	Häiriöt: Syyt ja poistaminen	26
9	Tekniset tiedot	29

1 Johdanto

1.1 Perustiedot

Tämä käyttöohje:

- on osa öljyvoideltuja V-VC 50-, V-VC 75, V-VC 100- ja V-VC 150 -kiertosiipityhjiöpumppuja.
- kuvaa turvallisen ja asianmukaisen käytön tuotteen elinkaaren jokaisessa vaiheessa.
- on oltava käytettävissä käyttöpaikalla.

1.2 Kohderyhmä

Tämän ohjeen kohderyhmä ovat teknisesti koulutetut ammattihenkilöt.

1.3 Toimitusasiakirjat ja muut voimassa olevat asiakirjat

Asiakirja	Sisältö	Nro
Toimitusasiakirjat	Käyttöohje	BA 231-FI
	Standardinmukaisuustodistus	C 0045-FI
	Vakuutus vaarattomuudesta terveydelle ja ympäristönsuojelusta	7.7025.003.17
Varaosaluettelo	Varaosatiedot	E 231
Tietolehti	Tekniset tiedot ja ominaiskäyrät	D 231
Ohjelehti	Öljyvoideltujen tyhjiöpumppujen vesihöyryn imukyky	I 200
Ohjelehti	Koneiden varastointiohje	I 150
Vaatimustenmukaisuusvakuutus	Direktiivi 2011/65/EU (RoHS II)	—




1.4 Lyhenteet

Kuva	Kuva
V-VC	Tyhjiöpumppu
m ³ /h	Imukyky
mbar (abs.)	Rajatyhjiö, käyttötyhjiö

1.5 Ohjeet, normit, lait

katso standardinmukaisuustodistuksesta

1.6 Symbolit ja niiden merkitykset

Symboli	Selitys
▷	Vaatimus, edellytys
####	Toimintaohje, toimenpide
a), b),...	Monivaiheinen toimintaohje
⇒	Tulos
 [-> 14]	Ristiviittaus sivulle
	Tieto, ohje
	Turvallisuusmerkki Varoittaa mahdollisesta loukkaantumisvaarasta Huomioi kaikki turvallisuusohjeet, joissa on tämä symboli, jotta vältät loukkaantumisen ja hengenvaaran.

1.7 Käsitteet ja niiden merkitykset

Käsite	Selitys
Kone	Liittämismalvarmis pumpun ja moottorin yhdistelmä
Moottori	Pumpun käyttömoottori
Tyhjiöpumppu	Alipaineen (tyhjiön) tuottava kone
Kiertosiipi	Koneen rakenne-/toimintaperiaate
Imukyky	Tyhjiöpumpun tilavuusvirta suhteessa imuliittimen tilaan
Loppupaine (abs.)	Suurin tyhjiö, jonka pumppu voi tuottaa imuaukon ollessa kiinni. Ilmoitetaan absoluuttisena paineena
Jatkuva tyhjiö	Tyhjiö- tai imupainealue, jolla pumppu käy jatkuvatoimisessa käytössä. Jatkuva tyhjiö / imupaine ≥ loppupaine ja < ilmakehän paine.
Melupäästö	Tietyllä kuormituksella tuotettu melunumeroarvona, äänen painetaso dB(A) EN ISO 3744:n mukaisesti.

1.8 Tekijänoikeus

Tämän asiakirjan edelleen toimittaminen ja kopioiminen sekä sisällön hyväksikäyttö ja jakaminen on kielletty, ellei sitä ole erikseen sallittu. Kiellon rikkominen johtaa vahingonkorvausvastuuseen.

2 Turvallisuus

Valmistaja ei vastaa vahingoista, jotka ovat sattuneet, koska kaikkia ohjeita ei ole noudatettu.

2.1 Varoitusten merkkisana

Varoituksen merkkisana	Vaaran aste	Noudattamatta jättämisen seuraukset
 VAARA	välitön vaaratilanne	kuolema, vakava loukkaantuminen
 VAROITUS	uhkaava vaaratilanne	kuolema, vakava loukkaantuminen
 HUOMIO	mahdollinen vaaratilanne	lievä loukkaantuminen
HUOMAUTUS	mahdollinen vaaratilanne	aineelliset vahingot

2.2 Yleistä

Tässä käyttöohjeessa on perusohjeita asennusta, käyttöönottoa sekä huolto- ja tarkastustöitä varten. Näitä ohjeita noudattamalla koneen käyttö on turvallista ja henkilö- ja aineelliset vahingot voidaan välttää.

Jokaisen kappaleen turvallisuusohjeet on huomioitava.

Ennen asennusta ja käyttöönottoa vastaavan ammattihenkilön/käyttäjän on luettava ja täysin ymmärrettävä käyttöohjeen sisältö. Käyttöohjeen sisällön on aina oltava ammattihenkilön/käyttäjän käytettävissä käyttöpaikassa. Suoraan koneessa lukevia ohjeita on noudatettava ja ne on pidettävä luettavassa kunnossa. Tämä koskee esimerkiksi seuraavia:

- liittimien tunnukset
- tieto- ja moottoritietokyltti
- ohje- ja varoituskyltit

Käyttäjä on vastuussa paikallisten määräysten noudattamisesta.

2.3 Tarkoituksenmukainen käyttö

Konetta saa käyttää ainoastaan käyttöohjeessa kuvatuilla käyttöalueilla:

- Konetta saa käyttää ainoastaan teknisesti virheettömässä kunnossa
- Konetta ei saa käyttää vain osittain asennettuna
- Konetta saa käyttää ainoastaan ulko- ja imulämpötilan ollessa 12–40 °C
Käytettäessä konetta tämän lämpötila-alueen ulkopuolella pyydämme ottamaan yhteyttä valmistajaan tai jälleenmyyjään.
- Konetta saa käyttää seuraavien aineiden siirtoon, tiivistykseen tai imuun:
 - Ilma
Imuilmassa saa olla vesihöyryä, mutta ei vettä tai muita nesteitä. Vesihöyryn imukyky: katso tietolehti I 200
 - Kaikki räjähtämättömät, palamattomat, ei-aggressiiviset ja myrkyttömät kuivat kaasut sekä kaasun ja ilman seokset

2.4 Luvattomat käyttötavat

- ATEX Zone 20-22:n mukaisten räjähtävien, palavien, aggressiivisten tai myrkyllisten aineiden (esimerkiksi pölyn), liuottimien sekä kaasumaisen hapen ja muiden hapettimien imu, siirto tai tiivistys
- Koneen käyttö muissa kuin teollisissa laitoksissa, jollei laitoksessa ole tehty vaadittavia varotoimenpiteitä ja suojoitoimia
- Asennus ympäristöön, jossa on räjähdysvaara
- Koneen käyttö tilassa, jossa on ionisoivaa säteilyä
- Yli +0,1 barin vastapaine poistopuolella
- Muutokset koneeseen tai lisäosiin

2.5 Henkilöstön pätevyys ja koulutus

- Varmista, että konetta käyttävä henkilöstö on ennen työn aloitusta lukenut ja ymmärtänyt tämän käyttöohjeen, erityisesti asennukseen, käyttöönottoon sekä huolto- ja tarkastustöihin liittyvät turvallisuusohjeet
- Määritä henkilöstön vastuut, toimivallat ja valvonta
- Kaikki toimenpiteet tulee jättää teknisille ammattihenkilöille:
 - asennus, käyttöönotto, huolto ja tarkastus
 - sähkötyöt
- Koulutuksessa olevat henkilöt saavat tehdä koneeseen kohdistuvia toimenpiteitä ainoastaan teknisten ammattihenkilöiden valvonnassa

2.6 Turvallinen työtap

Tässä ohjeessa annettujen turvallisuusohjeiden ja määräystenmukaisen käytön lisäksi seuraavia turvamääräyksiä on noudatettava:

- tapaturmantorjuntaohjeet, turvallisuus- ja käyttö määräykset
- voimassa olevat normit ja lait

2.7 Turvallisuusohjeita käyttäjälle

- Koneen kuumien osien on käytön aikana oltava saavuttamattomissa ja ne on suojattava kosketussuojalla
- Siirrettävän aineksen imu tai poisto ei saa aiheuttaa henkilövaaraa
- Varmista, että sähköiskun vaaraa ei aiheudu
- Kone ei saa päästä kosketukseen herkästi syttyvien aineiden kanssa.
Kuumat pinnat sekä purkautuvat kuumat käyttöaineet ja poistoilma aiheuttavat palovaaran

2.8 Asennusta, käyttöönottoa ja huoltoa koskevat turvallisuusmääräykset

- Käyttäjän on huolehdittava, että valtuutetut ja pätevät ammattihenkilöt hoitavat kaikki asennus-, käyttöönotto- ja huoltotyöt ja että he ovat tutustuneet käyttöohjeisiin riittävän hyvin
- Ennen toimenpiteitä pysäytä kone ja varmista, että se ei voi käynnistyä uudelleen erehdyksessä
- Käyttö on ehdottomasti lopetettava käyttöohjeessa kuvatulla tavalla
- Kiinnitä / ota käyttöön turva- ja suojalaitteet välittömästi työskentelyn lopetuksen jälkeen. Ota käyttöönottoa koskevat kohdat huomioon myös ennen uudelleenkäyttöönottoa
- Laitteeseen ei saa tehdä muutoksia ilman valmistajan suostumusta
- Käytä ainoastaan alkuperäisiä tai valmistajan hyväksymiä varaosia. Muiden osien käyttö saattaa poistaa valmistajan vastuun käytön seurauksista
- Huolehdi, etteivät sivulliset pääse laitteen lähelle

2.9 Takuumääräykset

Valmistajan takuu raukeaa seuraavissa tapauksissa:

- muu kuin tarkoitettu käyttö
- tämän ohjeen huomiotta jättäminen
- käyttäjän epäpätevyys koneen käyttöön
- muiden kuin **Gardner Denver Schopfheim GmbH:n** hyväksymien varaosien käyttö
- omavaltaiset muutokset koneeseen tai lisätarvikkeisiin, jotka kuuluvat **Gardner Denver Schopfheim GmbH:n** toimitukseen

3 Kuljetus, varastointi ja hävittäminen

3.1 Kuljetus

3.1.1 Pakkauksesta poisto ja toimitustilan tarkastus

- Poista kone pakkauksesta, kun otat sen vastaan, ja tarkasta kuljetusvaurioiden varalta.
- Ilmoita kuljetusvaurioista välittömästi valmistajalle.
- Hävitä pakkausmateriaalit paikallisten määräysten mukaisesti.

3.1.2 Nosto ja kuljetus



VAROITUS

Putoava tai kaatuva kuorma voi aiheuttaa hengenvaaran sekä raajojen puristumisvaaran!

- ▷ Huomioi nostolaitteella kuljettaessa:
- Nostolaite on valittava nostettavan kokonaispainon mukaan.
 - Kone on turvattava kaatumista ja putoamista vastaan.
 - Oleskelu riippuvan kuorman alla on kielletty.
 - Kuorma on laskettava vaakasuoralle alustalle.

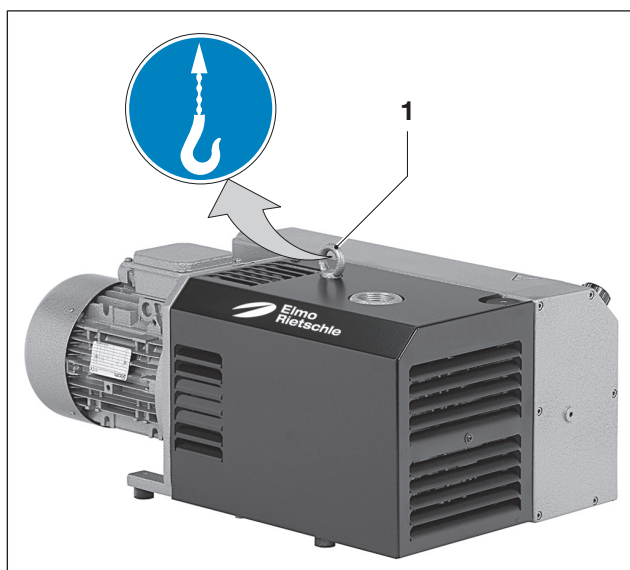
Nostolaite / kuljetus nosturilla



VAROITUS

Huolimaton toiminta voi aiheuttaa henkilövahinkoja

- Renkaan suuntaan poikittainen kuormitus ei ole sallittu.
 - Iskurasitusta on vältettävä.
- Kiristä rengasruuvit (kuva 1/1) tiukasti.
 - Konetta nostettaessa ja kuljettaessa sitä nostetaan nostolaitteella rengasruuveista.



Kuva 1 Nosto ja kuljetus

1 Rengasruuvit

3.2 Varastointi

3.2.1 Vaaditut varastointiolosuhteet

HUOMAUTUS

Epäasiallinen varastointi voi aiheuttaa aineellisia vahinkoja

- ▷ Varmista, että varastointitila täyttää seuraavat vaatimukset:
 - a) pölytön
 - b) tärinätön

Olosuhde	Arvo
Suhteellinen kosteus	0 % bis 80 %
Varastointilämpötila	-10 °C bis +60 °C



Pitkäaikaisen (yli 3 kuukautta) varastoinnin yhteydessä on hyvä käyttää varastointiöljyä käyttö-öljyn sijaan.

Katso lisätietoja Varastointiohje I 150 -tietolehdestä

3.3 Hävittäminen

VAROITUS

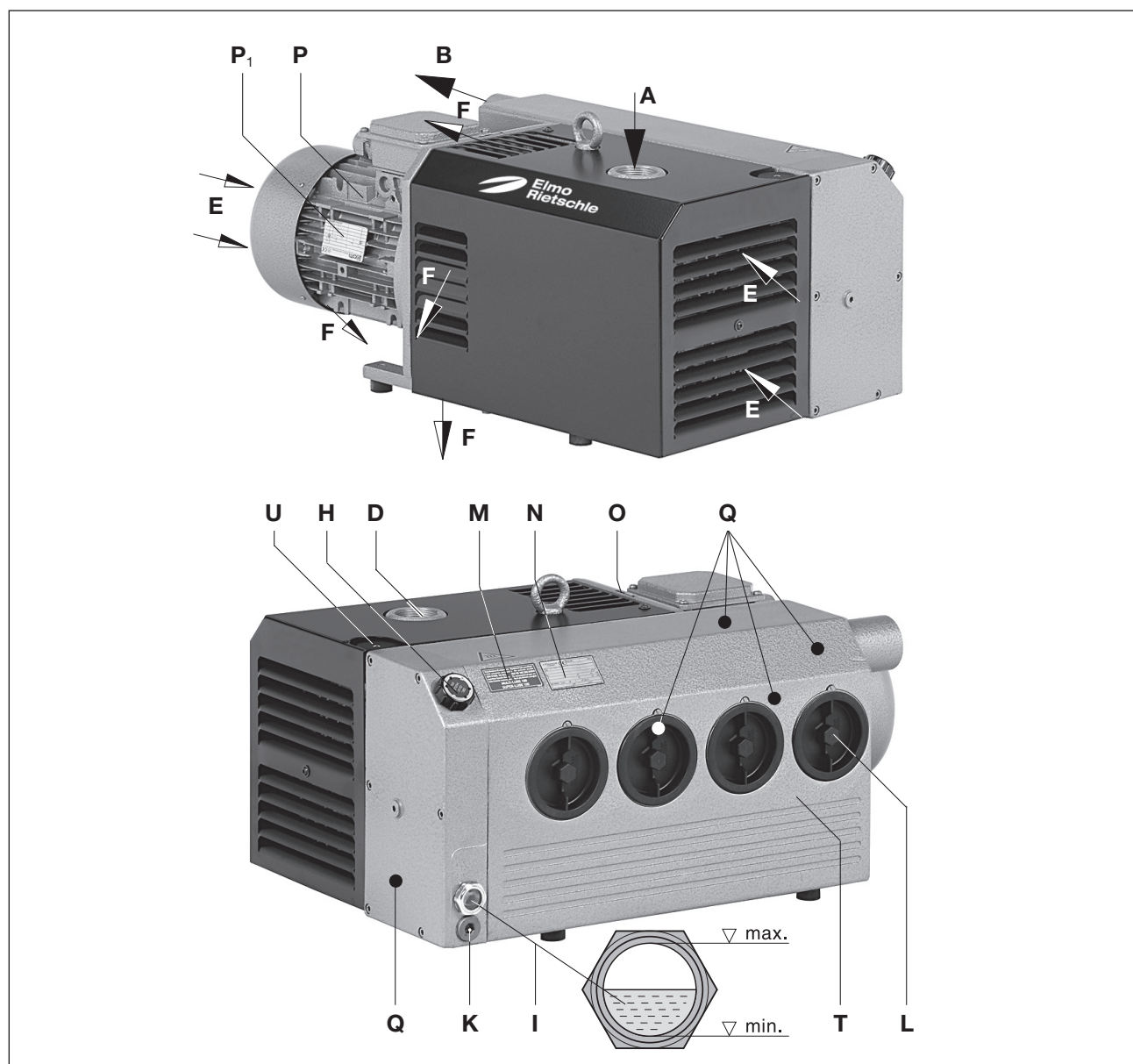
Palavat, syövyttävät ja myrkylliset aineet aiheuttavat vaaran!

Koneet, jotka ovat olleet kosketuksissa vaarallisten aineiden kanssa, on puhdistettava ennen hävittämistä!

- ▷ Ota huomioon hävittäessäsi:
 - a) Öljyt ja voiteluaineet on kerättävä talteen ja hävitettävä erillään paikallisten määräysten mukaisesti.
 - b) Liuottimia, kalkinpuhdistusaineita ja lakkajäämiä ei saa sekoittaa.
 - c) Rakenneosat on purettava ja hävitettävä paikallisten määräysten mukaisesti.
 - d) Kone on hävitettävä paikallisten määräysten mukaisesti.
 - e) Kuluvat osat (merkitty varaosaluetteloon) ovat ongelmajätettä ja ne on hävitettävä paikallisten jätelakien mukaisesti.

4 Rakenne ja toiminta

4.1 Rakenne

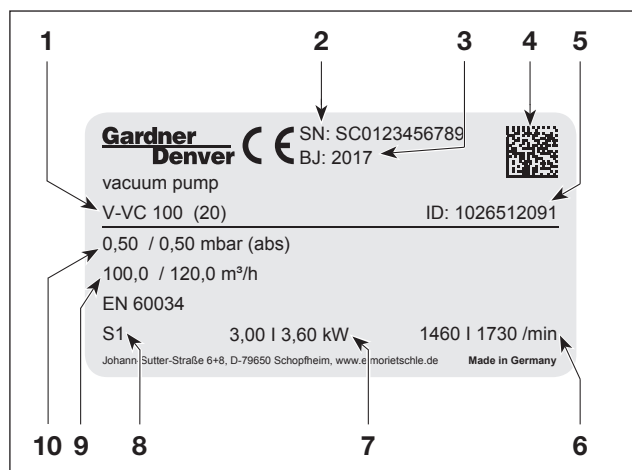


Kuva 2 Tyhjiöpumppu V-VC 50 - V-VC 150

A	Tyhjiöpumppu	M	Öljysuosituskyllti
B	Poistoilman liitin	N	Tietokyllti
D	Imulaippa	O	Kiertosuuntakyllti
E	Jäähdytysilman tulo	P	Käyttömoottori
F	Jäähdytysilman poisto	P₁	Moottoritietokyllti
H	Öljyntäyttöaukko	Q	Kuumia pintoja > 70 °C
I	Öljynpinnan tarkkailulasi	T	Öljynerottimen kotelo
K	Öljynpoistoaukko	U	Kaasuntasausventtiili
L	Öljynerotussuodatin		

V-VC 50/ 75 -> 3 x • V-VC 100/ 150 -> 4 x

4.1.1 Tietokyltti



Kuva 3 Tietokyltti

- 1 Tyyppi / rakenneko (mekaaninen versio)
- 2 Sarjanumero
- 3 Rakennusvuosi
- 4 Datamatriisi-viivakoodi
- 5 Nimikenumero
- 6 Kierrosluku 50 Hz/60 Hz
- 7 Moottorin teho 50 Hz/60 Hz
- 8 Käyttötapa
- 9 Imukyky 50 Hz/60 Hz
- 10 Loppupaine (abs.) 50 Hz/60 Hz

Seuraavat tiedot on koodattu viivakoodiin:

- Materiaalinumero (MA)
- Tuotantotilaus (PR)
- Sarjanumero (SC)

4.2 Kuvaus

Malleissa V-VC 50, V-VC 75, V-VC 100 ja V-VC 150 on imupuolella sihtisuodatin ja poistopuolella öljyn- ja öljysumunerotin, joka palauttaa öljyn takaisin öljynkiertoon. Tyhjiöpumppu on ääntä vaimentavassa vaipassa. Puhallin pumpun kotelon ja moottorin välilläilmajähdyttää pumppukotelon ja öljynkiertoa.

Integroitu takaiskuventtiili estää tyhjenetyn järjestelmän ilmastuksen pumpun pysäyttämisen jälkeen. Liitetty putki on yli kahden minuutin seisokissa ilmastettava ilmakehän paineeseen.

Kaasuntasausventtiili (kuva 2/U) estää käyttölämpöisessä pumpussa vesihöyryn kondensoitumisen pumpun sisälle imettäessä pieniä höyrymääriä. Suurempaa vesihöyrykuormitusta varten ota yhteys valmistajaan tehokkaammasta kaasuntasausventtiilistä (valinnainen).

Pumppuja käytetään standardimitoitetuilla vaihtovirtamoottoreilla kytkimen avulla.

4.3 Käyttöalueet

Öljyvaidellut kiertosiipityhjiöpumput V-VC 50, V-VC 75, V-VC 100 ja V-VC 150 soveltuvat tyhjiön tuottamiseen. Esteettömässä imussa nimellisimukyky on 50, 70, 100 ja 150 m³/h (50 Hz). Imukyvyn riippuvuus imupaineesta selvitetään tietolehtisessä D 231.

Nämä tyypit soveltuvat kaasun imemiseen suljetuista järjestelmistä ja jatkuvaan imuun seuraavalla imupaine-alueella: 0,5–500 mbar (abs.).

Jatkuvassa käytössä näiden alueiden ulkopuolella öljyä saattaa vuotaa poistoaukosta. Suljettujen järjestelmien tyhjenyksessä tyhjenettävä tilavuus voi olla enintään 2 % tyhjiöpumpun nimellisestä imukyvystä.

Jatkuvaan käyttöön > 100 mbar (abs.) on valittava seuraavaksi isompi moottoriteho.



Tiheällä kytkemisväliillä (tasaisin väliajoin n. 10 kertaa tunnissa) tai korkeassa ympäristön ja imuilman lämpötilassa moottorin käämityksen ja laakereiden ylikriittinen lämpötila voi ylittyä. Jos konetta on tarkoitus käyttää tällaisissa olosuhteissa, ota yhteyttä valmistajaan.



Ulkotiloihin asennettaessa laite on suojattava ympäristövaikutuksilta (esimerkiksi suojakatoksella).

5 Asennus

5.1 Asennuksen valmistelu

Varmista seuraavat edellytykset:

- Koneeseen pääsee käsiksi joka puolelta
- Ilmasäleiköt ja -aukot eivät saa olla kiinni
- Putkijohtojen asennukselle ja purkamiselle sekä huoltotöille (erityisesti koneen asennukselle ja purkamiselle) on jätettävä riittävästi tilaa
- Koneeseen ei saa kohdistua ulkoista värinää
- Jäähdytysilman imu ei saa imeä toisen koneen kuumaa poistoilmaa



Imulaipan (kuva 2/D), öljyntäyttöaukon (kuva 2/H), öljynpinnan tarkkailulasin (kuva 2/I), öljynpoiston (kuva 2/K), kaasuntasausventtiilin (kuva 2/U) ja öljynerottimen kotelon (kuva 2/T) on oltava helposti käytettävissä.

Jäähdytysilman tulojen (kuva 2/E) ja poistojen (kuva 2/F) on oltava vähintään 30 cm:n etäisyydellä seinästä. Poistettua jäähdytysilmaa ei saa imeä uudelleen jäähdytysilmaksi. Huoltotoimia varten koneen ympärille on jätettävä vähintään 40 cm tilaa.

5.2 Asennus

HUOMAUTUS

Konetta saa käyttää ainoastaan vaakasuuntaisesti asennettuna.

Koneen kaatuminen tai putoaminen voi aiheuttaa aineellisia vahinkoja.

Asennettaessa kone yli 1000 metrin korkeuteen merenpinnan tasosta sen teho alenee huomattavasti. Ota tällaisessa tapauksessa yhteys valmistajaan.

Ota seuraavat alustavaatimukset huomioon:

- Alustan on oltava tasainen ja suora
- Alustan kantavuuden on oltava riittävä koneen painolle



Kiinteälle alustalle koneen voi asentaa ankkuroimatta. Asennettaessa asennusalustalle suositellaan kiinnitystä joustoelementeillä.

5.3 Putkijohtojen liitos

HUOMAUTUS

Liian suuri voima tai putkijohtojen vääntömomentti voi aiheuttaa aineellisia vaurioita aggregaatille

Putkistot on ruuvattava kiinni käsin.

Jos imuputki on liian ahdas tai pitkä, tyhjiöpumpun imukyky pienenee.

Poistoilman aukkoa (kuva 2/B) ei saa sulkea eikä kaventaa.

Poistopuolella sallitaan korkeintaan +0,1 barin vastapaine.

Nesteiden kerääntymistä poistoilmaputkeen on vältettävä.

- a) Tyhjiöliitin (kuva 2/A) on imulaipan (kuva 2/D) päällä.
- b) Eroteltu ilma voidaan puhaltaa vapaasti poistoilman aukon (kuva 2/B) kautta tai viedä pois letku- tai putkijohdon avulla.

5.4 Voiteluöljyn täyttö

- a) Täytä voiteluöljy (soveltuvat öljyt: katso kappale Huolto) öljyntäyttöaukosta (kuva 2/H) tarkkailulasin (kuva 2/I) yläreunaan saakka.
- b) Sulje öljyntäyttöaukko.

5.5 Moottorin liittäminen



VAARA

Asiantuntematon sähköasennus aiheuttaa hengenvaaran!

Sähköasennuksen saa suorittaa ainoastaan sähköalan ammattilainen EN 60204:n mukaisesti. Käyttäjää on vastuullinen pääkytkimestä.

- a) Moottorin sähkö tiedot ilmoitetaan tietokyltissä (kuva 2/N) tai moottoritietokyltissä (kuva 2/P₁). Moottorit ovat DIN EN 60034:n sekä suojausluokan IP55 ja eristysluokan F mukaisia. Kyseinen liitäntäkaava on liitäntäkotelossa (ei tarpeen, jos käytössä verkkopistoke). Moottoritietoja on verrattava käytössä olevan sähköverkon tietoihin (virtalaji, jännite, verkkotaajuus, sallittu sähkövirran voimakkuus).
- b) Liitä moottori virtapistokkeen tai moottorin suojakytkimen kautta (suoja on käytettävä moottorin suojakytkintä ja liitäntäkaapelin vetosuojana putkiliitintä).
Suosittelemme käyttämään moottorin suojakytkintä, joka katkaisee viivästetysti riippuen mahdollisesta ylikuormitusvirrasta. Koneen käynnistyksen yhteydessä voi esiintyä lyhytaikaista ylikuormitusvirtaa.

HUOMAUTUS

Energiahuolto

Käyttöpaikan olosuhteiden on vastattava moottoritietokyltissä ilmoitettua. Ilman tehon alenemista sallitaan:

- jännitteen poikkeama $\pm 5\%$
- taajuuden poikkeama $\pm 2\%$

6 Käyttöönotto ja käytön lopetus

6.1 Käyttöönotto

VAROITUS

Asiaton käyttö

Vääränlainen käyttö voi aiheuttaa vakavan loukkaantumisen tai kuoleman, siksi turvallisuusohjeita on ehdottomasti noudatettava!



HUOMIO

Kuumia pintoja

Käyttölämpöisessä tilassa rakenneosien (kuva 2/Q) pintalämpötila voi ylittää 70 °C. Vältä koskemasta kuumiin pintoihin (merkitty varoituskylteillä)!



HUOMIO

Melupäästö

Äänen suurimmat painetasot EN ISO 3744:n mukaisesti mitattuna ilmoitetaan kappaleessa 9. Käytä kuulosuojaimia, jos oleskelet käynnissä olevan koneen lähetyvillä pitkään, jotta vältät kuulon pysyvän vaurioitumisen!

HUOMIO

Öljyaerosoleja poistoilmassa

Huolimatta tehokkaasta öljysumun erottelusta poistoilmassa on vähäisiä öljyaerosolien jäämiä. Näiden aerosolien pitkäaikainen hengittäminen voi olla vaarallista terveydelle. Siksi asennustilassa on huolehdittava hyvästä tuuletuksesta.

Käyttöönotto ja käytön lopetus

6.1.1 Pyörimissuunnan tarkistus

- ▷ Käyttöakselin tarkoitettu pyörimissuunta ilmaistaan moottorin reunuksessa olevalla pyörimissuuntanuolella (kuva 2/O).
- a) Käynnistä moottori hetkeksi, jotta voit tarkistaa pyörimissuunnan (enintään kaksi sekuntia). Moottorin tuuletinta katsottaessa sen tulee pyöriä myötäpäivään.

HUOMAUTUS

Väärä pyörimissuunta

Pitkäaikainen taaksepäin käynti voi aiheuttaa vaurioita koneeseen.

Käytä kiertokentän ilmaisinta pyörimissuunnan tarkistukseen (**vastapäivään pyörivä kenttä**).

- b) Korjaa tarvittaessa pyörimissuunta, käynnistä moottori uudelleen ja sammuta taas noin 2 minuutin käynnin jälkeen, jotta voit täyttää öljyä tarkkailulasin (kuva 2/I) yläreunaan. Toista edelliset vaiheet, kunnes kaikki öljyputket ovat täynnä. Öljyntäyttöaukkoa ei saa avata pumpun ollessa käynnissä.

6.2 Käytön lopetus / varastointi

Koneen pysäytys

- a) Katkaise koneen virta.
- b) Mikäli käytettävissä, sulje imu- ja paineputkijohdon sulkulaite.
- c) Irrota kone jännitelähteestä.
- d) Päästä paine koneesta:
Avaa putkijohdot hitaasti.
⇒ Paine alenee hitaasti.
- e) Poista putkijohdot ja letkut.
- f) Sulje imu- ja paineistukoiden liittimet liimakalvolla.

📄 katso myös kappale 3.2.1, sivu 11

6.3 Uudelleenkäyttöönotto

- a) Tarkista koneen kunto (puhtaus, johdotus jne.).
- b) Laske varastointiaine pois.
📄 Asennus, katso kappale 5 sivulla 14
📄 Käyttöönotto, katso kappale 6.1 sivulla 17

7 Huolto ja korjaus



VAARA

Jännitteisten osien koskettaminen aiheuttaa hengenvaaran!

Ennen huoltotöitä irrota kone sähköverkosta joko pääkatkaisimella tai irrottamalla virtajohdon pistokkeesta ja varmista näin, ettei se käynnisty uudelleen.



VAROITUS

Kuumia pintoja ja käyttövälineitä

Huoltotöissä koneen kuumat rakenneosat (kuva 2/Q) ja voiteluöljy aiheuttavat palovamma-vaaran. Huomioi jäähtymisaika.

7.1 Käyttöturvallisuuden varmistaminen

Jotta turvallinen käyttö varmistuu, konetta on huollettava säännöllisesti.

Huoltoväli riippuu myös koneen kuormituksesta.

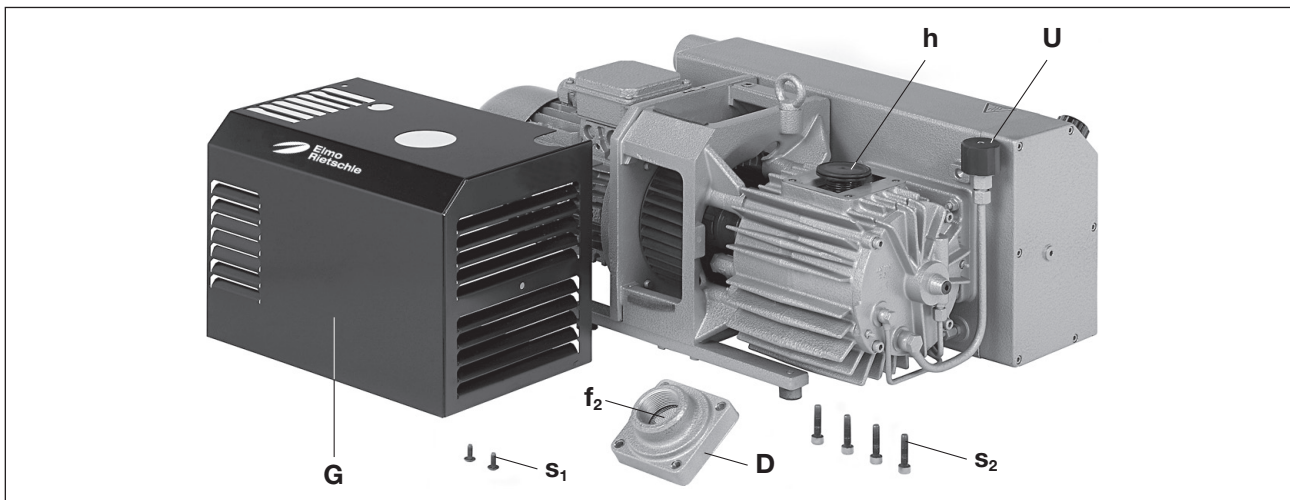
Huomioi kaikissa töissä kappaleessa 2.8 (Asennusta, käyttöönottoa ja huoltoa koskevat turvallisuusmääräykset) kuvatut turvallisuusohjeet.

Koko yksikkö on pidettävä aina puhtaana.

7.2 Huoltotoimenpiteet

Aikaväli	Huoltotoimet	Kappale
kuukausittain	Tarkista putkitusten ja ruuviliitosten tiiviys sekä kireys ja tarvittaessa tiivistä tai kiristä uudelleen.	—
kuukausittain	Tarkista liitäntäkotelon ja kaapelien sisäänvientiaukkojen tiiviys ja tiivistä tarvittaessa uudelleen.	—
kuukausittain	Puhdista koneen tuuletusrako ja moottorin jäähdytysrivat.	—
imettävän aineksen epäpuhtauden mukaan	Puhdista imuilmansuodatin Puhdista kaasuntasausventtiili	7.2.1
vähintään kerran vuodessa	Tarkista kytkimen kuluminen	7.2.2
kuukausittain	Tarkista öljytaso	7.2.3
500 - 2000 h	Öljynvaihto	
2000 h	Vaihda öljynerotussuodattimet	7.2.4

7.2.1 Ilmansuodatus



Kuva 4 Ilmansuodatus

- D Imulaippa
- G Vaippa
- U Kaasuntasausventtiili
- f₂ Sihtisuodatin
- h Venttiili
- s₁ Linssiruuvi
- s₂ Ruuvit

HUOMAUTUS

Ilmansuodattimen riittämätön huolto
Koneen teho heikkenee ja kone saattaa vaurioitua.

Imuilmansuodatin:

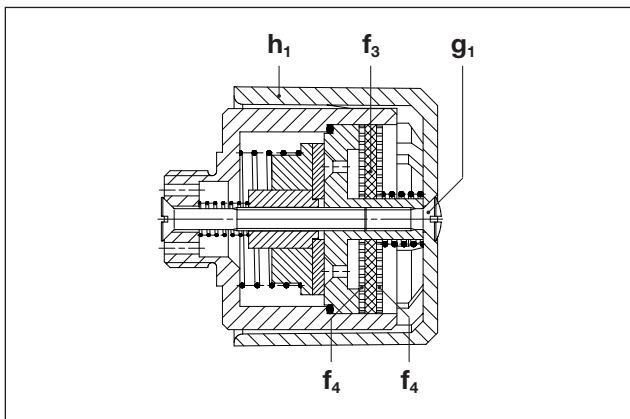
Sihtisuodatin (kuva 4/f₂) on imettävän aineksen epäpuhtauden mukaan puhdistettava riittävän usein pesemällä tai puhaltamalla tai vaihdettava uuteen. Poista vaippa (kuva 4/G) irrotettuasi ruuvit (kuva 4/s₁) ja imulaippa (kuva 4/D) irrotettuasi ruuvit (kuva 4/s₂).

Kokoaminen tapahtuu päinvastaisessa järjestyksessä. Tarkista sen jälkeen venttiilin toiminta. Kiinnitä imupuolet sulkulaite (umpinainen tilavuus vähint. 1 litra) ja käytä tyhjiöpumppua hetki. Syntyneen tyhjiön on pysyttävä muuttumattomana.

Kaasuntasausventtiili:

Pumpuissa on kaasuntasausventtiili (kuva 4/U). Sisäänrakennettu suodatinlevy (kuva 5/f₃) ja sihtilevyt (kuva 5/f₄) on imettävän aineksen epäpuhtauden mukaan puhdistettava riittävän usein puhaltamalla. Voit poistaa suodattimen osat puhdistusta varten irrottamalla ensin uppokantaruuvin (kuva 5/g₁) ja muovivaipan (kuva 5/h₁).

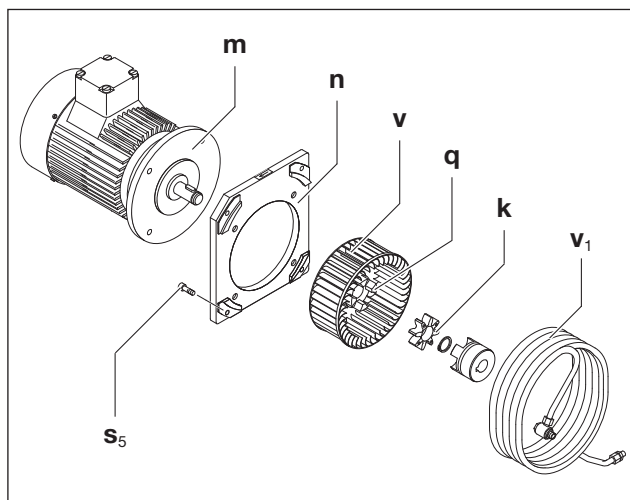
Kokoaminen tapahtuu päinvastaisessa järjestyksessä.



Kuva 5 Kaasuntasausventtiili

- h₁ Vaippa
- f₃ Suodatinlevy
- g₁ Uppokantaruuvi
- f₄ Sihtilevyt

7.2.2 Kytkin



Kuva 6 Kytkin

- k** Kytkimen hammaskehä
- m** Moottori
- n** Moottorin laippa
- q** Moottorinpuoleinen kytkimen puoli
- s₅** Ruuvit
- v** Puhallin
- v₁** Jäähdytysputki (vain V-VC 150)

Kytkimen hammaskehä (kuva 6/k) on kuluva osa ja se on tarkistettava säännöllisesti (vähintään kerran vuodessa), samalla jäähdytysputki (kuva 6/v₁) on puhdistettava joka kerta puhaltamalla.

⚠ HUOMIO
Viallinen kytkimen hammaskehä

Viallinen hammaskehä voi aiheuttaa roottoriakselin murtumisen.

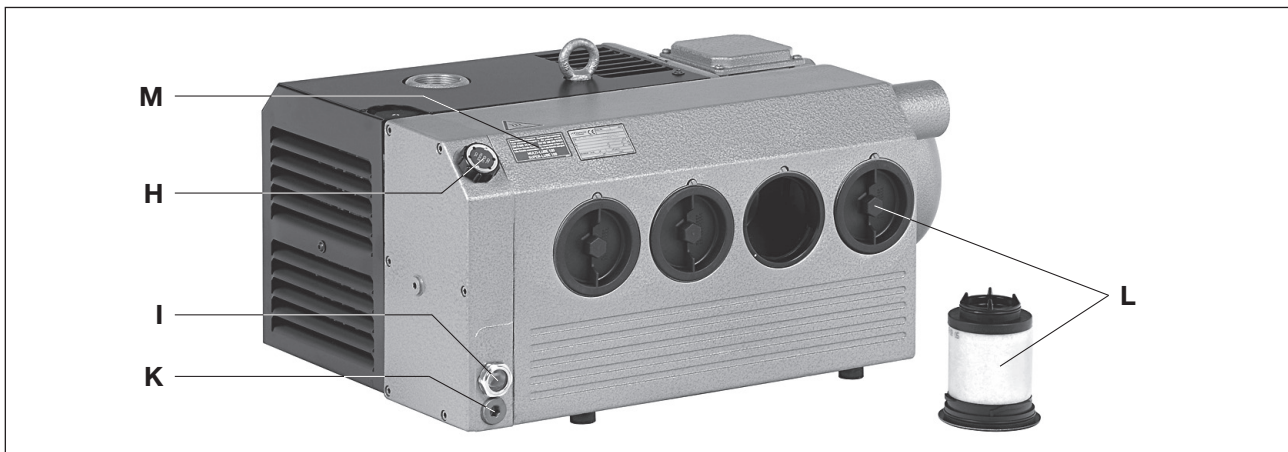
Kun tarkistat kytkimen, sammuta moottori (kuva 6/m) ja varmista, ettei se käynnisty uudelleen. Irrota ruuvit (kuva 6/s₅) moottorin laipasta (kuva 6/n). Vedä moottori ja kytkimen moottorinpuoleinen osa (kuva 6/q) pois akselin suuntaisesti ja nosta nostolaitteella. Vaihda hammaskehä (kuva 6/k), jos se on vaurioitunut tai kulunut. Myös puhallin (kuva 6/v) on aika-ajoin tarkistettava vaurioiden varalta ja tarvittaessa vaihdettava.

HUOMAUTUS
Tiheä käyttö ja ympäristön korkea lämpötila

Nämä lyhentävät hammaskehän (kuva 6/k) käyttöaikaa.

Kokoaminen tapahtuu päinvastaisessa järjestyksessä.

7.2.3 Voitelu



Kuva 7 Voitelu ja öljynerotus

- H** Öljyntäyttöaukko
- I** Öljypinnan tarkkailulasi
- K** Öljynpoistoaukko
- L** Öljynerotussuodatin
V-VC 50 / 75 -> 3 x
V-VC 100 / 150 -> 4 x
- M** Öljysuosituskyltti

HUOMAUTUS

Koneen on aina oltava käyttölämpötilassa ja atmosfäärisesti ilmastettu, kun öljy vaihdetaan. Jos kaikkea öljyä ei tyhjenetä, täyttömäärä pienenee.

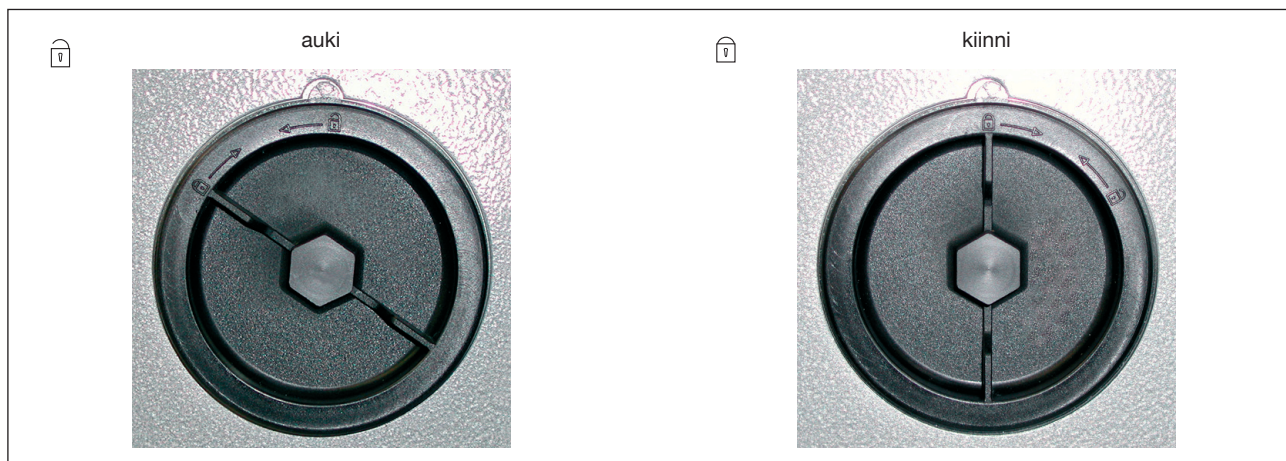
Jäteöljy on hävitettävä paikallisten ympäristönsuojelumääräysten mukaisesti. Tyhjennä öljynerotuskotelo ja öljyjäähdytin kokonaan vaihtaessasi öljytyyppiä.

Öljytaso on tarkistettava vähintään kerran päivässä ja tarvittaessa lisättävä öljyä tarkkailulasin yläreunaan (kuva 7/I). Ensimmäinen öljynvaihto on 500 käyttötunnin jälkeen. Seuraavat öljynvaihdot ovat 500–2 000 käyttötunnin välein. Imettävän aineksen epäpuhtauden vaatiessa vaihtoväliä on tihennettävä. Käyttää saa ainoastaan tyhjiöpumppuöljyä DIN 51506-VDL, ISO 6743-3 DVA ja DVC :n mukaisesti tai Elmo Rietschlen jakamaa synteettistä öljyä. Öljyn viskositeetin on oltava DIN 51519:n mukaan ISO-VG 100.

Elmo Rietschlen öljytyypit: MULTI-LUBE 100 (mineraaliöljy) ja SUPER-LUBE 100 (synteettinen öljy) (katso myös öljysuosituskyltti, kuva 7/M).

Jos pumppua käytetään kuumissa olosuhteissa (ympäristö- tai imulämpötila on yli 30 °C, jäähdytys on riittämätön, konetta käytetään 60 Hz:n tilassa tms.), öljynvaihtoväliä voidaan pidentää käyttämällä suositeltua synteettistä öljyä.

7.2.4 Öljynerotus



Kuva 8 Öljynerotussuodatin

VAROITUS

Hyvin likaantuneet öljynerotussuodattimet nostavat pumpun lämpötilan liian korkealle ja voivat ääritapauksessa aiheuttaa voiteluöljyn itsesyttymisen.

Öljynerotussuodattimet (V-VC 50 / 75 → 3x, V-VC 100/150 → 4x) voivat pitkässä käynnissä likaantua, jolloin sähkönkulutus ja pumpun lämpötila nousevat. Vaihda nämä suodattimet (kuva 7/L) 2 000 käyttötunnin välein tai painehäviön noustessa 0,7 bariin (katso painemittari → lisäosa, tarkistus lyhyessä imussa ilmakehän paineessa), koska niitä ei voi puhdistaa.

Imettävän aineksen epäpuhtauden vaatiessa vaihtoväliä on tihennettävä. Vaihto: Irrota öljynerotussuodattimet (kuva 7/L)

holkkiavaimella (koko 19 mm / $\frac{3}{4}$ ") vasemmalle kiertäen. Työnnä uudet öljynerotussuodattimet (katso kuva 8) sisään siten, että avoimen lukon symboli on nuolen ▼ kohdalla ja kiinnitä kiertämällä oikeaan (lukitukseen asti).

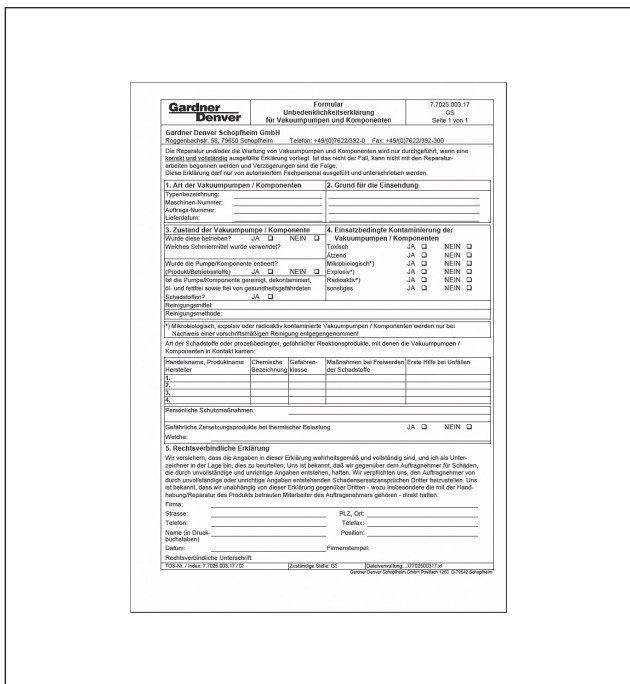
7.3 Korjaus/huolto

- a) Paikan päällä korjattaessa sähköalan ammattihenkilön on irrotettava moottori sähköverkosta, jotta se ei voi käynnistyä tahattomasti. Korjauksia varten ota yhteys valmistajaan, sen sivuliikkeen tai edustajaan. Oman huoltoliikkeen osoitteen saat valmistajalta (katso valmistajan osoite).

HUOMAUTUS

Jokaiseen koneeseen, joka lähetetään Elmo Rietschlen huoltopaikkaan tarkistusta, huoltoa tai korjausta varten, on liitettävä huolellisesti täytetty ja allekirjoitettu vakuutus vaarattomuudesta terveydelle ja ympäristönsuojelusta. Vakuutus vaarattomuudesta terveydelle ja ympäristönsuojelusta on osa toimitusasiakirjoja.

- b) Korjauksen jälkeen ja ennen uudelleenkäyttöön-ottoa on suoritettava Asennus- ja Käyttöön-otto-osoissa luetellut toimet samalla tavalla kuin ennen ensimmäistä käyttöönottoa.



Kuva 9 Vakuutus vaarattomuudesta terveydelle ja ympäristönsuojelusta 7.7025.003.17

8 Häiriöt: Syyt ja poistaminen

Häiriö	Syy	Toimenpide	Ohje
Moottorin suojakytkin sammuttaa koneen	Verkköjännite/-taajuus ei vastaa moottorin tietoja	Sähköalan ammattihenkilö tarkistaa	Kappale 5.5
	Liitäntä moottorin liitostauluun on virheellinen		
	Moottorin suojakytkin on asetettu väärin		
	Moottorin suojakytkin laukeaa liian nopeasti	Käytä moottorin suojakytkintä, jossa on ylikuormasta riippuva sammutusviive, joka ottaa huomioon käynnistyksen yhteydessä esiintyvän lyhytaikaisen ylikuormitusvirran (asennus, jossa mukana VDE 0660 osa 2:n ja IEC 947-4:n mukainen oikosulku- ja ylikuormalaukaisin)	
	Tyhjiöpumppu tai sen öljy on liian kylmä	Huomioi imu- ja ympäristön lämpötila	Kappale 2.3
	Voiteluöljyn viskositeetti on liian korkea	Öljyn viskositeetin on oltava DIN 51519:n mukaan ISO-VG 100	Kappale 7.2.3
	Öljynerotussuodattimet ovat likaantuneet	Vaihda öljynerotussuodattimet.	Kappale 7.2.4
	Poistoilman putken vastapaine on liian korkea	Tarkista letku- tai putkijohto	Kappale 5.3
	Jatkuva käyttö > 100 mbar (abs.)	Käytä seuraavaa suurempaa moottoritehoa	Kappale 4.3
Imuteho on riittämätön	Imuputki on liian pitkä tai ahdas	Tarkista letku- tai putkijohto	Kappale 5.3
	Tyhjiöpumpun imupuoli tai järjestelmä ei ole tiivis	Tarkista putkitusten ja ruuviliitosten tiiviyys ja kireys	Kappale 7.2
	Imusuodatin on likainen	Puhdista/vaihda imusuodatin	Kappale 7.2.1

Häiriö	Syy	Toimenpide	Ohje
Loppupainetta (suurinta tyhjiötä) ei saavuteta	Tyhjiöpumpun imupuoli tai järjestelmä ei ole tiivis	Tarkista putkitusten ja ruuviliitosten tiiviys ja kireys	Kappale 7.2
	Öljyn väärä viskositeetti	Öljyn viskositeetin on oltava DIN 51519:n mukaan ISO-VG 100	Kappale 7.2.3
Kone kuumenee liikaa.	Imu- tai ympäristön lämpötila on liian korkea	Huomioi tarkoitettu käyttö	Kappale 2.3
	Jäähdytysilman virtaus estyy	Tarkista ympäristöolosuhteet	Kappale 5.1
		Puhdista jäähdytysrivat	Kappale 7.2
	Voiteluöljyn viskositeetti on liian korkea	Öljyn viskositeetin on oltava DIN 51519:n mukaan ISO-VG 100.	Kappale 7.2.3
	Öljynerotussuodattimet ovat likaantuneet	Vaihda öljynerotussuodattimet	Kappale 7.2.4
Poistoilman putken vastapaine on liian korkea	Tarkista letku- tai putkijohto	Kappale 5.3	
Poistoilmassa näkyy öljysumua	Öljynerotussuodattimet on asennettu väärin tai O-renkaat puuttuvat	Tarkista asennus	Kappale 7.2.4
	Käytössä on soveltumaton öljytyyppi	Käytä soveltuvia tyyppiä	Kappale 7.2.3
	Öljynerotussuodattimet ovat likaantuneet	Vaihda öljynerotussuodattimet	Kappale 7.2.4
	Poistoilman putken vastapaine on liian korkea	Tarkista letku- tai putkijohto	Kappale 5.3
	Imu- tai ympäristön lämpötila on liian korkea	Huomioi tarkoitettu käyttö	Kappale 2.3
	Jäähdytysilman virtaus estyy	Tarkista ympäristöolosuhteet	Kappale 5.1
Puhdista tuuletusrako		Kappale 7.2	

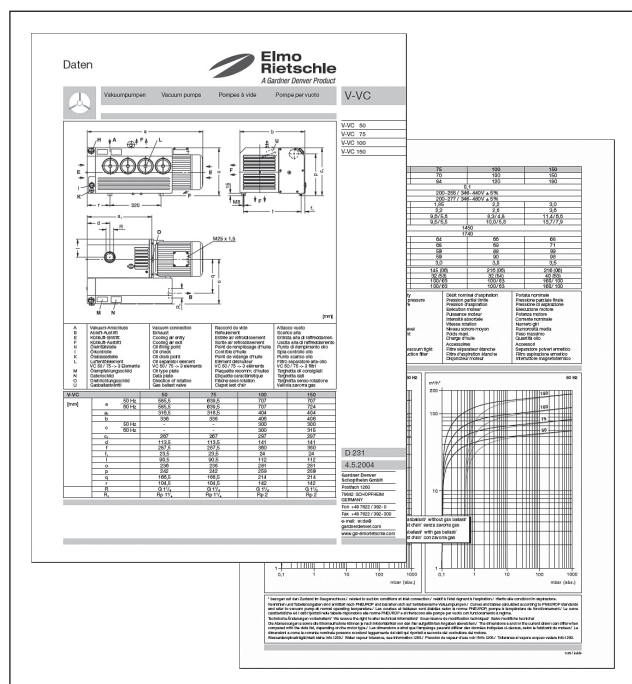
Häiriöt: Syyt ja poistaminen

Häiriö	Syy	Toimenpide	Ohje
Tyhjiöpumpun käyntiääni on poikkeava (Lamelleista tuleva napsahdusääni pumpun kylmäkäynnistyksen yhteydessä on normaali, jos se häviää kahden minuutin sisällä käyntilämmön noustessa.)	Pumpun kotelo on kulunut (värinäjätkä)	Valmistaja tai sopimuskorjamo korjaa	Elmo Rietschle -huolto
	Tyhjiönsäätöventtiili (mikäli koneessa) värisee	Vaihda venttiili	Kappale 7.4
	Lamellit ovat vaurioituneet	Valmistaja tai sopimuskorjamo korjaa	Elmo Rietschle -huolto
	Tyhjiöpumppu tai sen öljy on liian kylmä	Huomioi imu- ja ympäristön lämpötila	Kappale 2.3
	Voiteluöljyn viskositeetti on liian korkea	Öljyn viskositeetin on oltava DIN 51519:n mukaan ISO-VG 100	Kappale 7.2.3
Voiteluöljyn joukossa on vettä	Pumppu imee vettä	Asenna vedenerotin imupuolelle	—
	Pumppu imee enemmän vesihöyryä kuin se pystyy käsittelemään	Ota yhteys valmistajaan tehokkaammasta kaasuntasausventtiilistä	—
	Pumppu käytetään vain lyhytaikaisesti, eikä se lämpene normaaliin käyntilämpötilaan	Anna pumpun käydä vesihöyryn imun jälkeen imupuoli suljettuna niin kauan, että vesi on haihtunut öljystä	—
Jos koneeseen tulee muita häiriöitä tai yllä olevien häiriöiden poistaminen ei onnistu, ota yhteys Elmo Rietschle -huoltoon.			

9 Tekniset tiedot

V-VC		50	75	100	150	
Äänen painetaso (maks.) EN ISO 3744 Toleranssi ±3 dB(A)	dB(A)	50 Hz	66	66	70	72
		60 Hz	70	70	72	74
Paino *	kg	50 Hz	57	59	88	89
		60 Hz	57	59	90	98
Pituus *	mm	50 Hz	585,5	639,5	707	707
		60 Hz	585,5	639,5	724	724
Leveys	mm	316,5	316,5	406	406	
Korkeus	mm	50 Hz	267	267	300	300
		60 Hz	267	267	300	315
Tyhjiöliitin		G 1 1/4	G 1 1/4	G 1 1/2	G 1 1/2	
Poistoilman liitin		Rp 1 1/4	Rp 1 1/4	Rp 2	Rp 2	
Öljyntäyttömäärä	l	3,0	3,0	3,0	3,5	

* Pituus ja paino voivat poiketa yllä esitetystä arvoista moottorivalmistajan mukaan.



Kuva 12 Tietolehti

Lisää teknisiä tietoja on tietolehdestä **D 231**

- Lataa PDF-tiedosto:
D 231 → V-VC 50 - V-VC 150
- Lataa PDF-tiedosto:
<http://www.gd-elmorietschle.com>
→ Downloads
→ Product Documents
→ V-Series → Data Sheets

HUOMAUTUS

Oikeus teknisiin muutoksiin pidätetään!



**Elmo
Rietschle**

by Gardner Denver

www.gd-elmorietschle.com
er.de@gardnerdenver.com

Gardner Denver
Schopfheim GmbH
Johann-Sutter-Straße 6+8
79650 Schopfheim · Saksa
Puhelin +49 7622 392-0
Faksi +49 7622 392-300

Gardner

Denver

Elmo Rietschle is a brand of
Gardner Denver's Industrial Products
Division and part of Blower Operations.

Direktiivin 2006/42/EY mukainen EU-vaatimustenmukaisuusvakuutus

Valmistaja Gardner Denver Schopfheim GmbH
Postfach 1260
D-79642 Schopfheim

vakuuttaa, että kone vacuum pump
mallisarja V-VC
tyypit V-VC 50, V-VC 75, V-VC100, V-VC 150,
V-VC 200, V-VC 202, V-VC 300, V-VC 303,
V-VC 400, V-VC 500, V-VC 700, V-VC 900,
V-VC 1100, V-VC 1300

on yllä mainitun direktiivin määräysten mukainen.

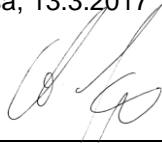
Koneeseen on sovellettu seuraavia yhtenäistettyjä standardeja:

EN 1012-2:1996 + A1:2009 Kompessorit ja tyhjiöpumput. Turvallisuusvaatimukset.
Osa 2: Tyhjiöpumput

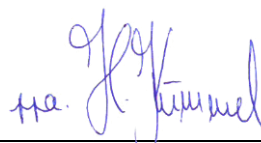
Vaatimustenmukaisuusvaatimuksen voimassaolo lakkaa, jos koneeseen tehdään muutoksia, joista ei ole sovittu valmistajan kanssa etukäteen kirjallisesti.

EU-dokumentaatiovastaavan nimi ja osoite Gardner Denver Schopfheim GmbH
Postfach 1260
D-79642 Schopfheim

Gardner Denver Schopfheim GmbH
Schopfheimissa, 13.3.2017



Andreas Goerges, Director Engineering



Holger Kümmel, Operations Manager

Gardner Denver Schopfheim GmbH

Johann-Sutter-Straße 6+8, 79650 Schopfheim

Puhelin: +49 (0)7622 3920

Faksi: +49 (0)7622 392 300

Tyhjiöpumppuja ja komponentteja korjataan ja huolletaan vain, jos niistä on toimitettu asianmukaisesti ja kokonaisuudessaan täytetty turvallisuusvakuutus. Ilman sitä korjaustöitä ei voida käynnistää, vaan niiden aloittaminen viivästyy.

Vakuutuksen saa täyttää ja allekirjoittaa vain valtuutettu ammattihenkilöstö.

1. Tyhjiöpumppujen/komponenttien tyyppi	2. Huoltoon lähettämisen syy
Tyyppimerkintä: _____	_____
Koneen numero: _____	_____
Tilausnumero: _____	_____
Toimituspäivä: _____	_____

3. Tyhjiöpumppujen/komponenttien tila	4. Tyhjiöpumppujen/komponenttien käytönaikainen saastuminen
Onko niitä käytetty? KYLLÄ <input type="checkbox"/> EI <input type="checkbox"/>	Toksinen KYLLÄ <input type="checkbox"/> EI <input type="checkbox"/>
Mitä voiteluainetta on käytetty? _____	Syövyttävä KYLLÄ <input type="checkbox"/> EI <input type="checkbox"/>
Onko pumppu/komponentti tyhjennetty? (tuote/käyttöaineet) KYLLÄ <input type="checkbox"/> EI <input type="checkbox"/>	Mikrobiologinen*) KYLLÄ <input type="checkbox"/> EI <input type="checkbox"/>
Onko pumppu/komponentti puhdistettu, dekontaminoitu, öljytön ja rasvaton sekä puhdistettu terveydelle haitallisista aineista? KYLLÄ <input type="checkbox"/>	Räjähdyksenomainen*) KYLLÄ <input type="checkbox"/> EI <input type="checkbox"/>
Puhdistusaine(et): _____	Radioaktiivinen*) KYLLÄ <input type="checkbox"/> EI <input type="checkbox"/>
Puhdistusmenetelmä: _____	Muu KYLLÄ <input type="checkbox"/> EI <input type="checkbox"/>

*) Mikrobiologisesti, eksploiivisesti ja radioaktiivisesti saastuneita tyhjiöpumppuja/komponentteja otetaan vastaan vain, jos niiden asianmukainen puhdistus voidaan todistaa!

Tyhjiöpumppujen/komponenttien kanssa kosketuksiin joutuneiden haitallisten aineiden tai prosessiin liittyvien vaarallisten reaktiotuotteiden laatu:

Kauppanimi, tuotenimi, valmistaja	Kemiallinen nimi	Vaarallisuusluokka	Toimenpiteet haitallisten aineiden vapautuessa	Ensiapu tapaturmatilanteissa
1				
2				
3				
4				

Henkilönsuojaustoimet: _____

Vaarallisia hajoamistuotteita lämpökuormituksessa KYLLÄ EI

Mitä: _____

5. Oikeudellisesti sitova vakuutus

Tässä vakuutuksessa annettujen tietojen paikkansapitävyys vahvistetaan. Vakuutan, että minä allekirjoittajana pystyn arvioimaan niiden paikkansapitävyden. Tiedämme, että olemme toimeksisaajaan nähden vastuussa vajavaisten ja paikkansapitämättömien tietojen aiheuttamista vahingoista. Sitoudumme vapauttamaan toimeksisaajan vajavaisten tai paikkansapitämättömien tietojen aiheuttamista kolmansien osapuolten vahingonkorvausvaatimuksista. Tiedämme, ettei tämä vakuutus poista välitöntä vastuutamme kolmansista osapuolista, mihin sisältyy etenkin vastuu tuotetta käsittelevästä ja korjaavasta toimeksisaajan henkilöstöstä.

Yritys: _____

Katuosoite: _____ Postinumero ja -toimipaikka: _____

Puhelin: _____ Faksi: _____

Nimi (paino-
kirjaimin) _____ Asema: _____

Päiväys: _____ Yrityksen leima: _____

Oikeudellisesti sitova allekirjoitus:

TOS-nro/indeksi: 7.7025.003.17 / 03

Vastuuyksikkö: GS

Tiedostonhallinta: ..\7702500317 FI.xls

Gardner Denver Schopfheim GmbH, Postfach 1260, D-79642 Schopfheim