

Originálny návod na prevádzku

V-VC 202 | 303

Vákuové čerpadlo



**V-Serie
Séria V**

**Drehschieber
Rotačný
posúvač**



Obsah

1	Predslov	4
1.1	Zásady	4
1.2	Cieľová skupina	4
1.3	Dokumentácia dodávateľa a súvisiace dokumenty	4
1.4	Skratky	4
1.5	Smernice, normy, zákony	4
1.6	Symboly a význam	5
1.7	Odborné výrazy a ich význam	5
1.8	Autorské právo	5
2	Bezpečnosť	6
2.1	Označenie výstražných upozornení	6
2.2	Všeobecne	6
2.3	Používanie v súlade s určením	7
2.4	Nepripustné spôsoby prevádzky	7
2.5	Kvalifikácia personálu a školenie personálu	8
2.6	Bezpečné vykonávanie prác	8
2.7	Bezpečnostné upozornenia pre prevádzkovateľa	8
2.8	Bezpečnostné upozornenia pre montáž, uvedenie do prevádzky a údržbu	9
2.9	Záručné ustanovenia	9
3	Preprava, skladovanie a likvidácia	10
3.1	Preprava	10
3.1.1	Vybalenie a kontrola stavu dodania	10
3.1.2	Zdvihnutie a preprava	10
3.2	Skladovanie	11
3.2.1	Podmienky okolia pri skladovaní	11
3.3	Likvidácia	11
4	Montáž a funkcia	12
4.1	Montáž	12
4.1.1	Údajový štítok	13
4.2	Popis	13
4.3	Oblasti použitia	13
5	Osadenie	14
5.1	Príprava osadenia	14
5.2	Inštalácia	14
5.3	Pripojenie potrubí	15
5.4	Plnenie mazacieho oleja	15
5.5	Pripojenie motora	16
6	Uvedenie do prevádzky a vyradenie z prevádzky	17
6.1	Uvedenie do prevádzky	17
6.1.1	Skontrolujte smer otáčania	18
6.2	Vyradenie z prevádzky/Uskladnenie	18
6.3	Opätovné uvedenie do prevádzky	18

7	Údržba a opravy	19
7.1	Zabezpečenie prevádzkovej bezpečnosti	19
7.2	Údržbárske činnosti	19
	7.2.1 Filtrovanie vzduchu	20
	7.2.2 Spojka	21
	7.2.3 Mazanie	22
	7.2.4 Odstránenie oleja	23
7.3	Oprava / Servis	24
7.4	Náhradné diely	25
8	Poruchy: Príčiny a ich odstránenie	26
9	Technické údaje	29

1 Predslov

1.1 Zásady

Tento návod na prevádzku:

- je súčasťou nasledujúcich olejov zaplavených vákuových čerpadiel s rotačným posúvačom typov V-VC 202 a V-VC 303.
- popisuje bezpečné a odborné použitie vo všetkých fázach jeho životnosti.
- musí byť k dispozícii na mieste používania.

1.2 Cieľová skupina

Cieľová skupina tohto návodu je technicky vyškolený personál.

1.3 Dokumentácia dodávateľa a súvisiace dokumenty

Dokument	Obsah	Č.
Dokumentácia dodávateľa	Návod na obsluhu	BA 232/20-SK
	Vyhlásenie o zhode	C 0045-SK
	Vyhlásenie o nezávadnosti	7.7025.003.17
Zoznam náhradných dielov	Podklady pre náhradný diel	E 232/20
Údajový list	Technické údaje a charakteristiky	D 232/20
Informačný list	Odolnosť olejov zaplavených vákuových čerpadiel voči vodnej pare	I 200
Informačný list	Smernica o skladovaní strojov	I 150
Vyhlásenie výrobcu	ES smernica 2011/65/ES (RoHS II)	—




1.4 Skratkyn

Obr.	Obrázok
V-VC	Vákuové čerpadlo
m ³ /h	Nasiakavosť
mbar (abs.)	Koncové vákuum, prevádzkové vákuum

1.5 Smernice, normy, zákony

pozri Vyhlásenie o zhode

1.6 Symboly a význam

Symbol	Vysvetlenie
▷	Podmienka, predpoklad
####	Pokyn na manipuláciu, opatrenie
a), b),...	Viacukrokový pokyn na manipuláciu
⇒	Výsledok
 [-> 14]	Krížový odkaz s uvedením strany
	Informácia, upozornenie
	Bezpečnostné označenia Varuje pred potenciálnym nebezpečenstvom poranenia Dodržiavajte všetky bezpečnostné pokyny uvedené s týmto symbolom, aby ste predišli zraneniam a smrti.

1.7 Odborné výrazy a ich význam

Výraz	Vysvetlenie
Stroj	Na pripojenie pripravená kombinácia čerpadla a motora
Motor	Hnací motor čerpadla
Vákuové čerpadlo	Stroj na vytváranie podtlaku (Vákuum)
Rotačný posúvač	Konštrukčný princíp príp. princíp pôsobenia stroja
Nasiakavosť	Objemový prietok vákuového čerpadla vo vzťahu k stavu nasávacieho pripojenia
Koncový tlak (abs.)	Maximálne vákuum, ktoré čerpadlo dosiahne pri zatvorenom nasávacom otvore, uvedené ako absolútny tlak
Trvalé vákuum	Vákuum príp. rozsah nasávacieho tlaku, pri ktorom čerpadlo pracuje pri trvalej prevádzke. Trvalé vákuum príp. nasávací tlak je \geq ako koncové vákuum a $<$ ako atmosferický tlak.
Hlučnosť	Pri určitom stave zaťaženia uvedený hluk ako číselná hodnota, hladina akustického tlaku dB(A) podľa normy EN ISO 3744.




1.8 Autorské právo

Odovzdávanie, ako aj rozmnožovanie tohto dokumentu, jeho zhodnocovanie a sprostredkovanie jeho obsahu je zakázané, pokiaľ to nie je výslovne povolené. Konania v rozpore s týmto ustanovením zakladajú zodpovednosť za vzniknutú škodu.

2 Bezpečnosť

Výrobca neručí za škody, ktoré vzniknú z dôvodu nedodržania pokynov v dokumentácii.

2.1 Označenie výstražných upozornení

Výstražné upozornenie	Stupeň nebezpečenstva	Následky pri nedodržaní
 NEBEZPEČENSTVO	bezprostredne hroziace nebezpečenstvo	Smrť, ťažké zranenie
 VAROVANIE	možné hroziace nebezpečenstvo	Smrť, ťažké zranenie
 UPOZORNENIE	možná, nebezpečná situácia	Lahké zranenie
OZNÁMENIE	možná, nebezpečná situácia	Vecné škody

2.2 Všeobecne

Tento návod na prevádzku obsahuje základne pokyny pre montáž, uvedenie do prevádzky, údržbárske a inšpekčné práce, ktorých dodržiavanie zaručí bezpečnú manipuláciu so strojom a zabráni zraneniam osôb a vecným škodám.

Bezpečnostným upozorneniam vo všetkých kapitolách treba venovať zvláštnu pozornosť.

Návod na prevádzku si pred montážou a uvedením do prevádzky musí prečítať a úplne mu porozumieť príslušný odborný personál / prevádzkovateľ. Obsah návodu na prevádzku musí byť neustále k dispozícii pre odborný personál / prevádzkovateľa priamo na mieste. Priamo na stroji uvedené upozornenia sa musia dodržiavať a udržiavať v úplne čitateľnom stave. To platí, napríklad pre:

- Označenia pripojení
- Štítky s údajmi stroja a štítky s údajmi motora
- Upozornenia a výstražné štítky

Za dodržanie miestnych predpisov zodpovedá prevádzkovateľ.

2.3 Používanie v súlade s určením

Stroj sa smie prevádzkovať len v takých oblastiach použitia, ktoré sú uvedené v návode na prevádzku:

- stroj prevádzkujte len v technicky perfektnom stave
- stroj neprevádzkujte len v čiastočne zloženom stave
- stroj sa smie prevádzkovať len pri teplote okolia a teplote nasávania medzi 12 a 40 °C
Pri teplotách mimo tohto rozsahu vás žiadame, aby ste sa najprv s nami poradili.
- stroj smie čerpať, komprimovať alebo odsávať nasledujúce médiá:
 - Vzduch
Odsávaný vzduch môže obsahovať vodnú paru, avšak nie vodu a iné kvapaliny. Odolnosť voči vodnej pare si pozrite v informáciách I 200
 - všetky nevíbušné, nehorľavé, neagresívne a nejedovaté suché plyny a zmesi vzduchu a plynu

2.4 Nepripustné spôsoby prevádzky

- odsávanie, čerpanie a komprimovanie výbušných, horľavých, agresívnych alebo jedovatých médií, napr. prachu podľa ATEX zóny 20-22, rozpúšťadiel, ako aj plynného kyslíka a iných oxidačných prostriedkov
- použitie stroja v nepriemyselných zariadeniach, pokiaľ nie sú uskutočnené potrebné preventívne a ochranné opatrenia
- osadenie v prostrediach s nebezpečenstvom výbuchu
- použitie stroja v oblastiach s ionizujúcim žiarením
- protitlaky na strane výpustu viac ako + 0,1 baru
- zmeny na stroji a dieloch príslušenstva

2.5 Kvalifikácia personálu a školenie personálu

- Zaisťte, aby si personál poverený vykonávaním činností na tomto stroji pred začatím prác prečítal a pochopil tento návod na prevádzku, obzvlášť bezpečnostné upozornenia týkajúce sa montáže, uvedenia do prevádzky, údržbárskych a inšpekčných prác
- Určite zodpovednosti, právomoci a kontrolu personálu
- Všetky práce nechajte vykonávať len odbornému personálu:
 - Montáž, uvedenie do prevádzky, údržbárske a inšpekčné práce
 - Práce na elektroinštalácii
- Personálu, ktorý je práve v procese školenia, umožnite pracovať na stroji len pod dozorom technického odborného personálu

2.6 Bezpečné vykonávanie prác

Okrem bezpečnostných upozornení uvedených v tomto návode a použitia podľa určenia, platia aj nasledujúce bezpečnostné nariadenia:

- Predpisy pre predchádzanie nehodám, bezpečnostné a prevádzkové nariadenia
- Platné normy a zákony

2.7 Bezpečnostné upozornenia pre prevádzkovateľa

- Horúce časti stroja nesmú byť počas prevádzky prístupné alebo musia byť opatrené ochranou proti kontaktu
- Voľným nasávaním alebo vypúšťaním prepravovaných médií nesmú byť ohrozené žiadne osoby
- Musia sa úplne vylúčiť ohrozenia elektrickou energiou
- Stroj nesmie prísť do kontaktu s horľavými látkami.
Nebezpečenstvo požiaru hroziace od horúcich povrchov, úniku horúcich prepravovaných médií alebo chladiaceho vzduchu

2.8 Bezpečnostné upozornenia pre montáž, uvedenie do prevádzky a údržbu

- Prevádzkovateľ zodpovedá za to, že všetky práce potrebné pre montáž, uvedenie do prevádzky a údržbu vykoná autorizovaný a kvalifikovaný personál, ktorý je dostatočne informovaný o stroji prostredníctvom návodu na jeho prevádzku
- Práce na stroji vykonávajúte len pri odstavenom stroji, ktorý je zabezpečený proti opätovnému zapnutiu
- V návode na prevádzku uvedený postup odstavenia stroja z prevádzky treba bezpodmienečne dodržať
- Bezpečnostné a ochranné zariadenia treba bezprostredne po ukončení prác znova namontovať, príp. uviesť do funkcie. Pred opätovným uvedením do prevádzky dodržte body týkajúce sa uvedenia stroja do prevádzky
- Prestavby alebo zmeny zariadenia sú prípustné len po odsúhlasení výrobcom
- Používajte výlučne originálne náhradné diely alebo náhradné diely schválené výrobcom. Použitie iných náhradných dielov môže spôsobiť stratu záruky za poškodenia, ktoré vznikli na základe použitia takýchto dielov
- Neoprávnené osoby sa nesmú zdržiavať v blízkosti stroja

2.9 Záručné ustanovenia

Záruka výrobcu stráca platnosť v nasledujúcich prípadoch:

- Použitie v rozpore s určením
- Nedodržanie tohto návodu
- Prevádzka nedostatočne kvalifikovaným personálom
- Použitie náhradných dielov, ktoré neboli schválené spoločnosťou **Gardner Denver Schopfheim GmbH**
- Svojoľné zmeny stroja alebo jeho príslušenstva, ktoré bolo súčasťou dodávky od spoločnosti **Gardner Denver Schopfheim GmbH**

3 Preprava, skladovanie a likvidácia

3.1 Preprava

3.1.1 Vybalenie a kontrola stavu dodania

- a) Stroj po doručení vybaľte a skontrolujte, či sa pri preprave nepoškodil.
- b) Poškodenia vzniknuté pri preprave bezodkladne oznámte výrobcovi.
- c) Obalový materiál zlikvidujte podľa platných miestnych predpisov.

3.1.2 Zdvihnutie a preprava



VAROVANIE

Nebezpečenstvo smrti alebo pomliaždenia končatín hroziace od možného pádu alebo prevrátania prepravovaného tovaru!

- ▷ Pri preprave na zdvíhacom zariadení dbajte:
- a) Zdvíhacie zariadenie zvolte podľa celkovej prepravovanej hmotnosti.
 - b) Stroj zaistite proti prevrátaniu a spadnutiu.
 - c) Nikdy sa nezdržiavajte pod zaveseným bremenom.
 - d) Prepravovaný tovar postavte na vodorovný podklad.

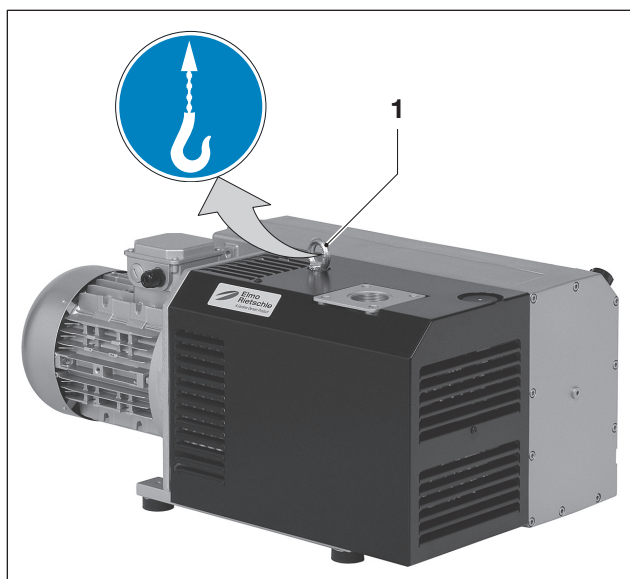
Zdvíhacie zariadenie / Preprava pomocou žeriavu



VAROVANIE

Nebezpečenstvo zranenia v prípade neodbornej obsluhy

- a) Zťažená priečne ku kruhovej rovine nie sú prípustné.
 - b) Zabráňte rázovému namáhaniu.
- a) Skrutku s okom (Obr. 1/1) pevne dotiahnite.
 - b) Pre zdvihnutie a prepravu stroja je potrebné stroj pomocou zdvíhacieho zariadenia zavesiť na skrutku s okom.



Obr. 1 Zdvihnutie a preprava

1 Skrutka s okom

3.2 Skladovanie

3.2.1 Podmienky okolia pri skladovaní

OZNÁMENIE

Nebezpečenstvo vzniku vecných škôd v prípade neodborného skladovania

- ▷ Uistite sa, že skladovací priestor spĺňa nasledujúce podmienky:
- bez prachu
 - bez otrasov

Podmienka okolia	Hodnota
Relatívna vlhkosť	0 % bis 80 %
Skladovacia teplota	-10 °C bis +60 °C



Pri dlhodobom skladovaní (dlhšie ako 3 mesiace) je vhodnejšie použiť konzervačný olej namiesto prevádzkového oleja.
Pozri informácie „Smernica o skladovaní“ I 150

3.3 Likvidácia

VAROVANIE

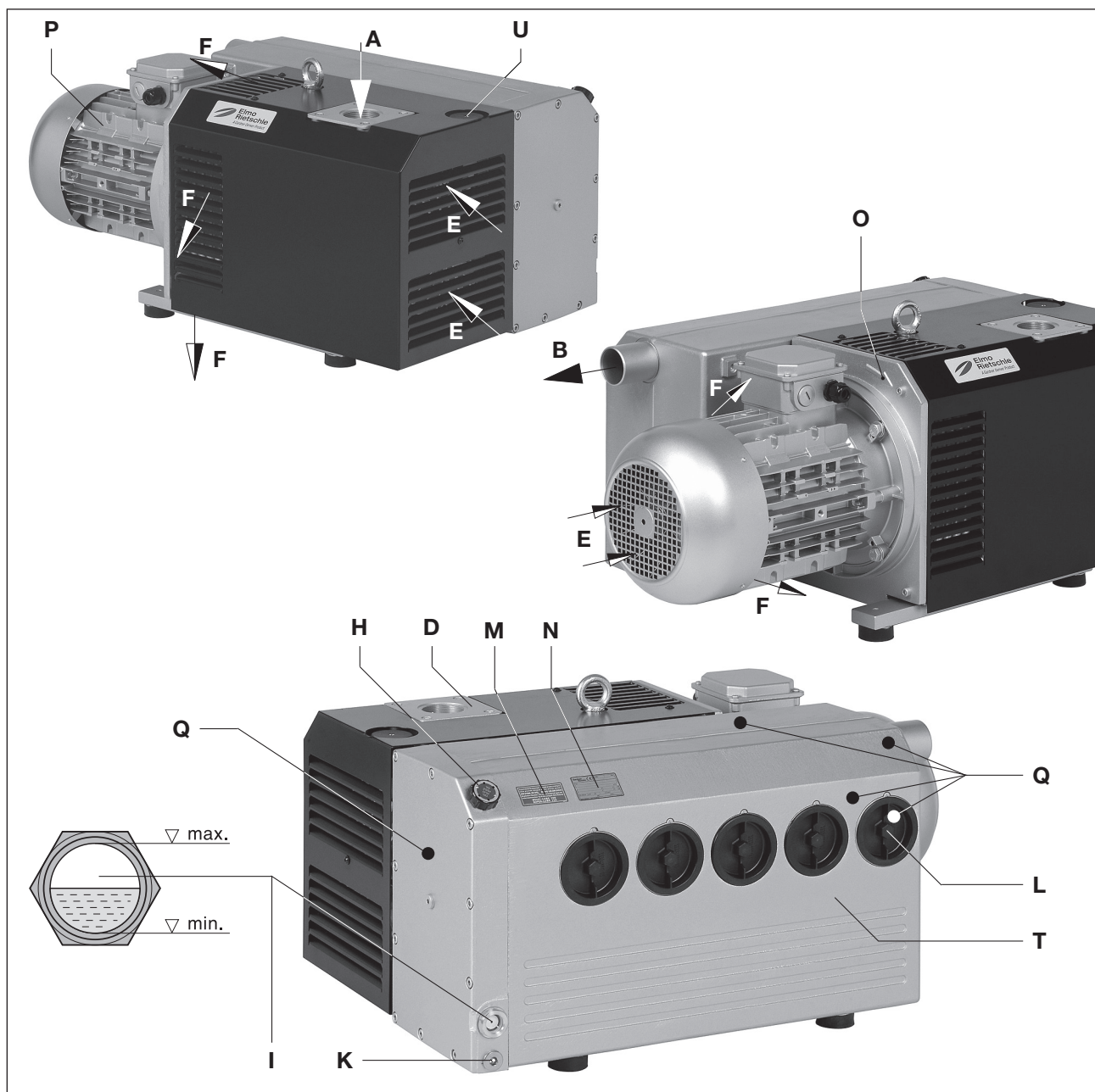
Nebezpečenstvo hroziace od horľavých, dráždivých alebo jedovatých látok!

Stroje, ktoré prišli do styku s nebezpečnými látkami, sa musia pred likvidáciou dekontaminovať!

- ▷ Pri likvidácii dbajte:
- Oleje a mazivá zachyťte a zlikvidujte samostatne podľa platných miestnych predpisov.
 - Rozpúšťadlá, vápenaté čističe a zvyšky laku nemiešajte.
 - Konštrukčné diely demontujte a zlikvidujte podľa platných miestnych predpisov.
 - Stroj zlikvidujte podľa národných a miestnych platných predpisov.
 - Spotrebné diely (označené ako spotrebné v zozname náhradných dielov) predstavujú špeciálny odpad a treba ich zlikvidovať podľa národných a miestnych zákonov o likvidácii odpadu.

4 Montáž a funkcia

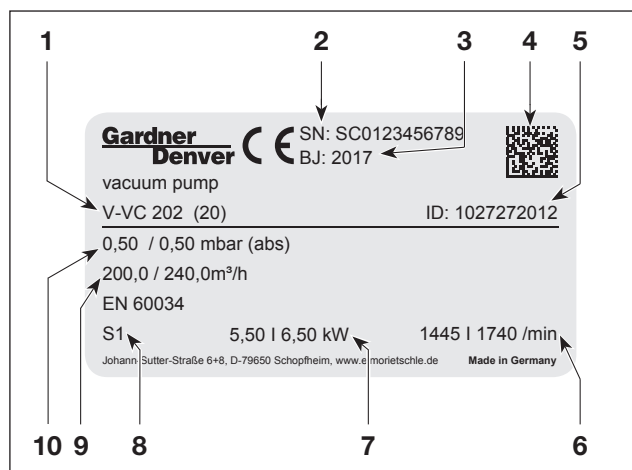
4.1 Montáž



Obr. 2 Vákuové čerpadlo V-VC 202 / V-VC 303

- | | | | |
|----------|----------------------------|----------|---------------------------------|
| A | Pripojenie vákuu | L | Odlučovací prvok oleja |
| B | Výpust odpadového vzduchu | M | Štítok s odporúčaním typu oleja |
| D | Odsávacia príruba | N | Údajový štítok |
| E | Vstup chladiaceho vzduchu | O | Štítok uvádzajúci smer otáčania |
| F | Výstup chladiaceho vzduchu | P | Hnací motor |
| H | Plniace miesto oleja | Q | horúce povrchy > 70 °C |
| I | Priezor hladiny oleja | T | Teleso odlučovača oleja |
| K | Miesto vypúšťania oleja | U | Plynový vyvažovací ventil |

4.1.1 Údajový štítok



Obr. 3 Údajový štítok

- 1 Typ / Rozmer (mechanický variant)
- 2 Sériové číslo
- 3 Rok výroby
- 4 Čiarový kód Data Matrix
- 5 Tov. č.
- 6 Otáčky 50 Hz/60 Hz
- 7 Výkon motora 50 Hz/60 Hz
- 8 Druh prevádzky
- 9 Nasiakavosť 50 Hz/60 Hz
- 10 Koncový tlak (abs.) 50 Hz/60 Hz

V čiarovom kóde sú zakódované nasledujúce informácie:

- Materiálové číslo (MA)
- Výrobná objednávka (PR)
- Sériové číslo (SC)

4.2 Popis

V-VC 202 a V-VC 303 majú na strane nasávania sitový filter a na strane vypúšťania odľučovač oleja a olejovej hmly pre spätné vedenie oleja do olejového okruhu. Vákuové čerpadlo je zapuzdrené akustickým krytom. Ventilátor medzi telesom čerpadla a motorom sa stará o vzduchové chladenie telesa čerpadla a ovplyvňuje chladenie obehového oleja.

Integrovaný spätný ventil zabraňuje zavzdušneniu odsávaných systémov po odstavení čerpadla. Pri odstaveniach dlhších ako dve minúty by sa pripojené vedenia mali zavzdušniť atmosferickým tlakom.

Sériový plynový vyvažovací ventil (Obr. 2/U) zabraňuje pri zahriatom čerpadle kondenzácii vodnej pary vo vnútri čerpadla pri nasatí menšieho množstva pary. Pre väčšie množstvá vodnej pary je možné namontovať zosilnené plynové zaťaženie (voliteľne).

Pohon čerpadiel prebieha cez spojku pripojenými štandardnými motormi na striedavý prúd.

4.3 Oblasti použitia

Tieto olejom zaplavené vákuové čerpadlá s otočným posúvačom typov V-VC 202 a V-VC 303 sú vhodné na vytváranie vákua. Nasiakavosť pri voľnom nasávaní činí 200 a 300 m³/h pri 50 Hz. Závislosť nasiakavosti od nasávacieho tlaku zobrazuje údajový list D 232/20.

Tieto typy sú vhodné na odsávanie uzavretých systémov alebo pre trvalé vákuum v nasledujúcich rozsahoch nasávacieho tlaku: 0,5 až 500 mbar (abs.).

Pri trvalej prevádzke mimo týchto rozsahov hrozí nebezpečenstvo úniku oleja cez vypúšťací otvor. Pri odsávaní uzatvorených systémov smie objem, ktorý treba odsáť, predstavovať max. 2 % menovitej nasiakavosti vákuového čerpadla.

Pre trvalú prevádzku > 100 mbar (abs.) treba použiť nasledujúci väčší výkon motora.



Pri zvýšenej frekvencii zapínania (v rovnomerných odstupoch cca 10-krát za hodinu), príp. pri zvýšenej teplote okolia a teplote nasávania, sa môže prekročiť hraničná teplota vinutia motora a ložiska.

V prípade potreby použitia v takýchto podmienkach sa poraďte s výrobcom.



Pri osadení vo voľnom priestranstve sa agregát musí chrániť pred vplyvmi prostredia (napr. ochrannou strieškou).

5 Osadenie

5.1 Príprava osadenia

Zaistite nasledujúce podmienky:

- stroj voľne prístupný zo všetkých strán
- vetracie mriežky a otvory neuzatvárajte
- dostatočný priestor pre montáž/demontáž potrubí, ako aj výkon údržbárskych prác, obzvlášť demontáž/montáž stroja
- žiadne pôsobenie cudzích kmitov
- pre chladenie sa nenasáva žiadny horúci vzduch od iných strojov



Odsávacía prírubá (Obr. 2/D), plniace miesto oleja (Obr. 2/H), priezor oleja (Obr. 2/I), výpust oleja (Obr. 2/K), plynová záťaž (Obr. 2/U) a teleso odlučovača oleja (Obr. 2/T) musia byť ľahko prístupné. Vstupy chladiaceho vzduchu (Obr. 2/E) a výstupy chladiaceho vzduchu (Obr. 2/F) musia byť vo vzdialenosti minimálne 30 cm od susedných stien. Vystupujúci chladiaci vzduch sa nesmie opäť nasávať. Pre údržbárske práce treba okolo stroja ponechať priestor min. 50 cm.

5.2 Inštalácia

OZNÁMENIE

Stroj sa smie prevádzkovať iba v horizontálnej polohe.

Riziko vzniku vecných škôd prevrátením alebo spadnutím stroja.

Pri inštalácii vo výške viac ako 1000 m nad morom je zreteľné zníženie výkonu. V takom prípade nás kontaktujte.

Dbajte na nasledujúce podmienky podkladu:

- plochý a rovný
- dosadacia plocha musí zodpovedať min. veľkosti stroja
- nosnosť plochy osadenia musí byť dostatočná vzhľadom k hmotnosti stroja



Osadenie stroja na pevný podklad je možné bez ukotvenia. Pri montáži na spodnú konštrukciu vám doporučujeme prostredníctvom elastických nárazníkových prvkov.

5.3 Pripojenie potrubí



VAROVANIE

Zatváranie alebo zužovanie vetracieho otvoru (Obr. 2/B) môže viesť k ťažkým alebo smrteľným poraneniam!

V agregáte sa môže vytvoriť vnútorný tlak, ktorý vedie k zničeniu konštrukčných častí.

OZNÁMENIE

Nebezpečenstvo vzniku vecných škôd v prípade príliš vysokých síl a krútiacich momentov pri pripájaní potrubí k agregátu.

Potrubia naskrutkujte len rukou.

V prípade príliš úzkeho a/alebo dlhého nasávacieho vedenia sa znižuje nasiakavosť vákuového čerpadla.

Otvor pre vypúšťanie odpadového vzduchu (Obr. 2/B) nemôže byť uzavretý, ani zúžený.

Protitlaky na strane vypúšťania sú prípustné len po hodnotu + 0,1 baru.

Zabráňte nahromadeniu kvapalín vo vedení odpadového vzduchu.

- a) Pripojenie vákua (Obr. 2/A) sa nachádza na odsávacej prírube (Obr. 2/D).
- b) Odsatý vzduch sa dá voľne vypustiť cez otvor vypúšťania odpadového vzduchu (Obr. 2/B) alebo odvieť prostredníctvom hadice príp. potrubia.

5.4 Plnenie mazacieho oleja

- a) Mazací olej (vhodné druhy nájdete v časti „Údržba“) doplňte v plniacom mieste oleja (Obr. 2/H) natoľko, aby hladina oleja siahala po hornú hranu priezoru (Obr. 2/I).
- b) Zatvorte plniace miesto oleja.

5.5 Pripojenie motora



NEBEZPEČENSTVO

Nebezpečenstvo ohrozenia života v prípade neodbornej elektrickej inštalácii!

Elektrickú inštaláciu smie vykonávať len kvalifikovaný elektrikár pri dodržaní požiadaviek normy EN 60204. Hlavný spínač musí zabezpečiť prevádzkovateľ.

- a) Elektrické údaje motora sú uvedené na údajovom štítku (Obr. 2/N) príp. na štítku s údajmi motora. Motory zodpovedajú požiadavkám normy DIN EN 60034 a sú vyhotovené v triede ochrany IP 55 a izolačnej triede F. Príslušná schéma zapojenia sa nachádza vo svorkových skrinách motora (odpadá v prípade vyhotovenia so zásuvkovým pripojením). Údaje motora treba porovnať s dostupnými údajmi elektrickej siete (druh prúdu, napätie, sieťová frekvencia, prípustná prúdová sila).
- b) Motor pripojte prostredníctvom zásuvkového pripojenia príp. ochranného spínača motora (pre zabezpečenie je potrebné namontovať ochranný spínač motora a pre odľahčenie pripojovacieho kábla od ťahu treba namontovať káblovú priechodku).
Odporúčame použitie ochranných spínačov motora, ktorých odpojenie prebieha s oneskorením, v závislosti od prípadného nadprúdu. Krátkodobý nadprúd sa môže vyskytnúť pri spustení stroja za studena.

OZNÁMENIE

Napájanie

Podmienky na mieste inštalácie musia zodpovedať údajom uvedeným na štítku s údajmi motora. Prípustné bez redukcie výkonu:

- $\pm 5\%$ napätová odchýlka
- $\pm 2\%$ frekvenčná odchýlka

6 Uvedenie do prevádzky a vyradenie z prevádzky

6.1 Uvedenie do prevádzky

VAROVANIE

Neodborná manipulácia

Môže viesť k ťažkým alebo smrteľným zraneniam, preto bezpodmienečne dbajte na bezpečnostné pokyny!



UPOZORNENIE

Horúce povrchy

V zahriatom prevádzkovom stave môžu teploty povrchov konštrukčných dielov (Obr. 2/Q) prekročiť hodnotu 70 °C.

Zabráňte kontaktu s horúcimi povrchmi (sú označené výstražnými štítkami)!



UPOZORNENIE

Hlučnosť

Najvyššie hladiny akustického tlaku namerané podľa normy EN ISO 3744, sú uvedené v kapitole 9. Pri dlhšom pobyte v okolí bežiaceho stroja použite ochranu sluchu, aby ste predišli trvalému poškodeniu sluchu!

UPOZORNENIE

Olejové aerosoli v odpadovom vzduchu

Aj napriek rozsiahlemu odľučovaniu olejovej hmly prostredníctvom odkalovačov vzduchu obsahuje odpadový vzduch malé množstvo zvyškov olejových aerosolov. Dlhodobé vdychovanie týchto aerosolov môže byť zdraviu škodlivé. Preto je potrebné zabezpečiť dobré odvetranie priestoru osadenia stroja.

Uvedenie do prevádzky a vyradenie z prevádzky

6.1.1 Skontrolujte smer otáčania

- ▷ Určený smer otáčania hnacieho hriadeľa je uvedený pomocou šípky (Obr. 2/O) na prírubе motora.
- a) Motor za účelom kontroly smeru otáčania na chvíľu spustite (max. dve sekundy). Pri pohľade na ventilátor motora sa tento musí otáčať v protismere chodu hodinových ručičiek.

OZNÁMENIE

Nesprávny smer otáčania

Prevádzka s nesprávnym smerom otáčania vedie k poškodeniam stroja.

Na kontrolu smeru otáčania použite ukazovateľ otáčavého poľa (**ľavotočivé otáčavé pole**).

- b) Po príp. korektúre smeru otáčania motor znovu spustite a po približne 2 minútach znovu odstavte, aby sa chýbajúci olej doplnil až po hornú hranu priezoru (Obr. 2/I). Toto doplnenie na plniacom mieste (Obr. 2/H) sa musí zopakovať, pokiaľ sa všetky olejové vedenia úplne nezaplnia. Plniace miesto sa nesmie otvoriť pri bežiacom čerpadle.

6.2 Vyradenie z prevádzky/Uskladnenie

Odstavenie stroja

- a) Vypnite stroj.
 - b) Ak je to možné, uzatvorte uzatvárací mechanizmus v nasávacom a tlakovom vedení.
 - c) Stroj odpojte od zdroja napätia.
 - d) Stroj zbavte tlaku:
Potrubia pomaly otvorte.
⇒ Tlak sa pomaly stratí.
 - e) Odstráňte potrubia a hadice.
 - f) Pripojenia nasávacích a tlakových hrdiel uzatvorte lepiacou fóliou.
- 📖 pozri aj kapitolu 3.2.1, strana 11

6.3 Opätovné uvedenie do prevádzky

- a) Skontrolujte stav stroja (čistota, káblovanie atď.).
- b) Vypustite konzervačný prostriedok.
- 📖 Inštalácia, pozri kapitola 5, strana 14
- 📖 Uvedenie do prevádzky, pozri kapitola 6.1, strana 17

7 Údržba a opravy



NEBEZPEČENSTVO

Nebezpečenstvo ohrozenia života pri kontakte s dielmi, ktoré sú pod napätím!

Pred začatím údržbárskych prác stroj odpojte od elektrickej siete stlačením hlavného spínača alebo vytiahnutím sieťovej zástrčky a zaistite ho proti opätovnému zapnutiu.



VAROVANIE

Horúce povrchové plochy a prevádzkový prostriedok

Pri výkone údržbárskych prác hrozí riziko popálenia na horúcich konštrukčných dieloch (Obr. 2/Q), ako aj na mazacom oleji stroja. Dodržiavajte časy chladnutia.

7.1 Zabezpečenie prevádzkovej bezpečnosti

Aby ste zabezpečili prevádzkovú bezpečnosť, treba vykonávať pravidelné údržbárske činnosti.

Intervaly výkonu údržby sú závislé aj od nárokov stroja.

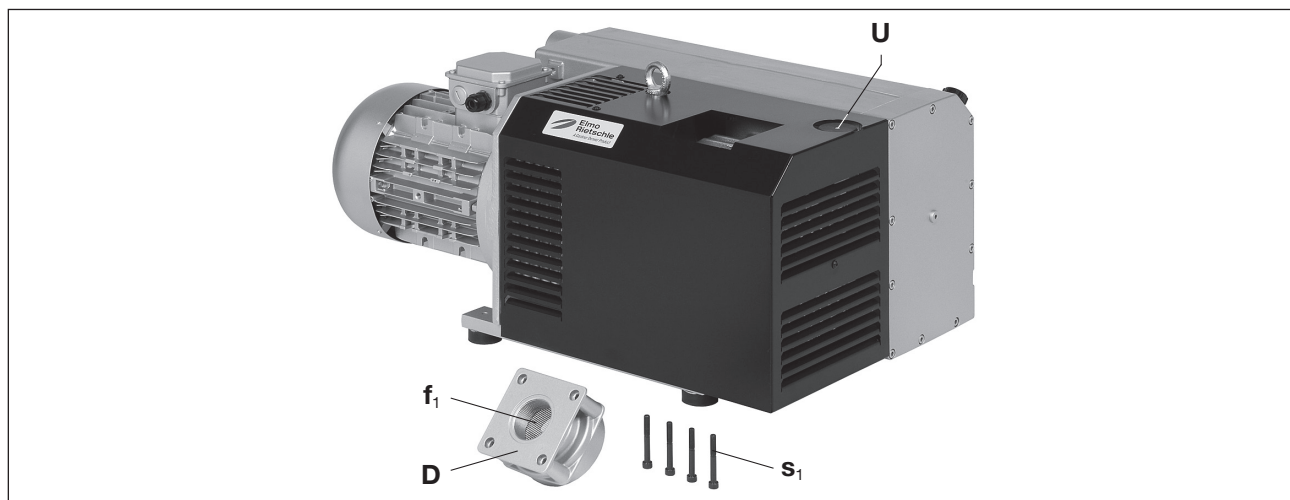
Pri všetkých prácach dodržiavajte bezpečnostné pokyny uvedené v kapitole 2.8 „Bezpečnostné upozornenia pre montáž, uvedenie do prevádzky a údržbu“.

Celé zariadenie sa musí neustále udržiavať v čistote.

7.2 Údržbárske činnosti

Interval	Údržbárske opatrenia	Kapitola
mesačne	Kontrola netesností a pevného osadenia a prípadne nové utesnenie/dotiahnutie potrubí a skrutkových spojov.	—
mesačne	Svorkové skrine a otvory prívodu káblov skontrolujte na netesnosti a v prípade potreby ich znovu utesnite.	—
mesačne	Vyčistite vetracie štrbiny stroja a chladiace rebrá motora.	—
vždy podľa znečistenia odsávaného média	Čistenie filtra nasávaného vzduchu Čistenie plynového vyvažovacieho ventilu	7.2.1
min. 1 x ročne	Skontrolujte opotrebovanie spojky	7.2.2
denne	Kontrola stavu oleja	7.2.3
500 - 2000 h	Výmena oleja	
2000 h	Výmena prvkov odlučovania oleja zo vzduchu	7.2.4

7.2.1 Filtrovanie vzduchu



Obr. 4 Filtrovanie vzduchu

- D** Odsávacía príruha
- U** Plynový vyvažovací ventil
- f₁** Sitový filter
- s₁** Skrutky

OZNÁMENIE

Nedostatočná údržba vzduchového filtra

Výkon stroja sa znižuje a následkom môžu byť poškodenia stroja.

Filter nasávaného vzduchu:

Sitový filter (Obr. 4/f₁) vždy podľa stupňa znečistenia nasávaného média častejšie alebo menej častejšie vyčistiť vypratím príp. vyfúkaním, alebo ho treba vymeniť.

Odsávaciu prírubu (Obr. 4/D) po uvoľnení skrutiek (Obr. 4/s₁) odoberte.

Skontrolujte aj sedlo ventilu na znečistenia.

Montáž prebieha v opačnom poradí. Potom sa musí skontrolovať funkcia ventilu. Za tým účelom osadíte zo strany sania zatváracie zariadenie (uzavreté objem min. 1 liter) a na krátko spustíte vákuové čerpadlo. Dosiahnuté vákuum musí potom zostať konštantné.

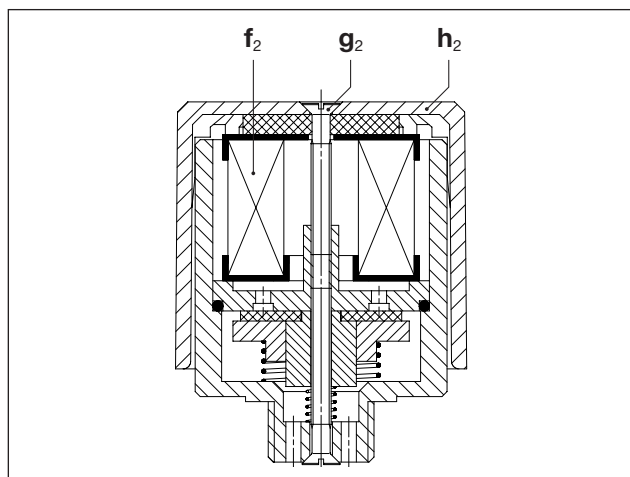
Filter plynového vyvažovacieho ventilu:

Čerpadlá pracujú s plynovým vyvažovacím ventilom (Obr. 2/U, 4/U).

Zabudovanú filtračnú vložku (Obr. 5/f₂) treba vždy vyčistiť podľa stupňa znečistenia častejšie alebo menej často. Uvoľnením zápusťnej skrutky (Obr. 5/g₂) a odstránením umelohmotného krytu (Obr. 5/h₂) môžete komponenty filtra vytiahnuť za účelom ich vyčistenia.

Filtračnú vložku (Obr. 5/f₂) vyčistíte vyfúkaním alebo ju vymeňte.

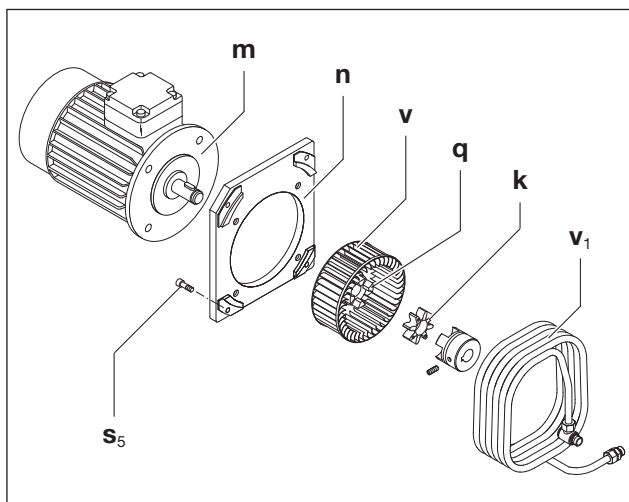
Montáž prebieha v opačnom poradí.



Obr. 5 Plynový vyvažovací ventil

- h₂** Kryt
- f₂** Filtračný kotúč
- g₂** Zápusťná skrutka

7.2.2 Spojka



Obr. 6 Spojka

- k** Spojka ozubeného venca
- m** Motor
- n** Príruba motora
- q** polovica spojky na strane motora
- s₅** Skrutky
- v** Ventilátor
- v₁** Chladiaci had

Ozubený veniec spojky (Obr. 6/k) podlieha opotrebovaniu a musí sa pravidelne (minimálne 1 x ročne) skontrolovať a pritom chladiaceho hada (Obr. 6/v₁) vždy vyčistiť prefúkaním.

UPOZORNENIE

Chybný ozubený veniec spojky

Chybné ozubené vence môžu viesť k zlomeniu hriadeľa rotora.

Za účelom kontroly spojky vypnite motor (Obr. 6/m) a zaistite ho proti opätovnému zapnutiu. Uvoľnite skrutky (Obr. 6/s₅) na prírubu motora (Obr. 6/n). Motor s polovicou spojky na strane motora (Obr. 6/q) a prírubu motora (Obr. 6/n) axiálne stiahnite a zaveste ho pomocou zdvíhacieho zariadenia. Ak je ozubený veniec (Obr. 6/k) poškodený alebo opotrebovaný, vymeňte ho. Ventilátor (Obr. 6/v) by ste mali taktiež z času na čas skontrolovať na poškodenia a v prípade potreby ho vymeniť.

OZNÁMENIE

Častejší nábeh a vysoká teplota okolia

Životnosť ozubeného venca (Obr. 6/k) sa tým skráti.

Montáž prebieha v opačnom poradí.

7.2.3 Mazanie



Obr. 7 Mazanie a odstránenie oleja

- H** Plniace miesto oleja
- I** Priezor hladiny oleja
- K** Miesto vypúšťania oleja
- L** Odlučovací prvok oleja
- M** Štítok s odporúčaním typu oleja

OZNÁMENIE

Výmenu oleja vykonávajte vždy pri zahriatom a atmosfericky odvetranom stroji. Pri neúplnom vyprázdnení sa znižuje množstvo opätovného naplnenia.

Starý olej sa musí zlikvidovať podľa miestnych predpisov na ochranu životného prostredia. Pri výmene druhu oleja úplne vyprázdnite teleso odlučovača oleja a olejový chladič.

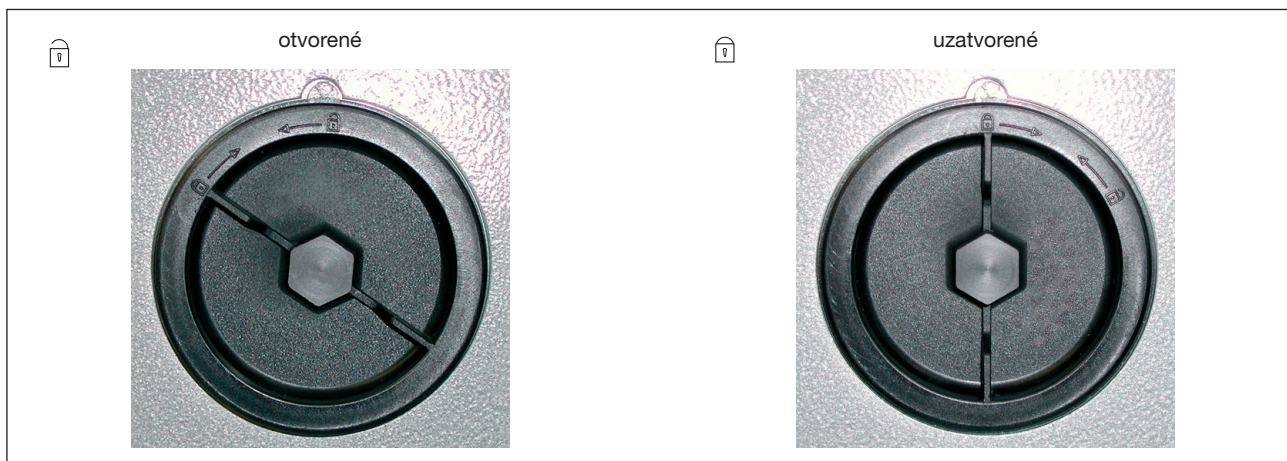
Stav oleja sa musí minimálne raz denne skontrolovať, v prípade potreby treba olej doplniť až po hornú hranu priezoru (Obr. 7/I). Prvá výmena oleja po 500 prevádzkových hodinách. Ďalšia výmena oleja vždy po 500 - 2000 prevádzkových hodinách. Vždy podľa stupňa znečistenia odsávaného média príslušne skráťte intervaly výmeny.

Použitie sa môžu len oleje vákuových čerpadiel podľa normy DIN 51506-VDL, ISO 6743-3 DVA a DVC alebo syntetický olej schválený spoločnosťou Elmo Rietschle. Viskozita oleja musí zodpovedať norme ISO-VG 100 podľa DIN 51519.

Druhy oleja od spol. Elmo Rietschle: MULTI-LUBE 100 (minerálny olej) a SUPER-LUBE 100 (syntetický olej) (pozri aj štítok s odporúčanými olejmi (Obr. 7/M)).

Pri vysokom tepelnom zaťažení oleja (teploty okolia alebo nasávania viac ako 30 °C, nedostatočné chladenie, 60 Hz prevádzka atď.) sa môže doba výmeny oleja predĺžiť použitím odporúčaných syntetických olejov.

7.2.4 Odstránenie oleja



Obr. 8 Odľučovací prvok oleja

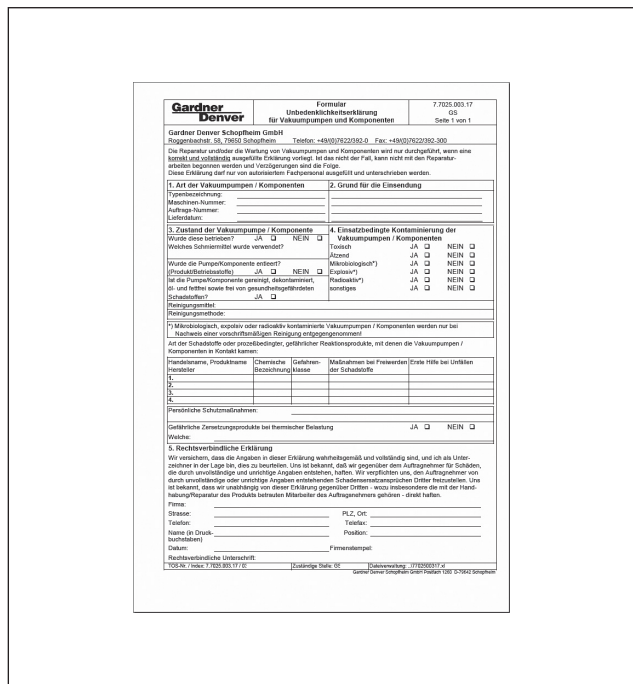
**VAROVANIE**

Silno znečistené odľučovacie prvky oleja vedú k zvýšenej teplote čerpadla a v extrémnom prípade môže vyvolať samovznietenie mazacieho oleja.

Odľučovacie prvky oleja (5x) sa po dlhšom čase môže znečistiť pevnými časticami (spotreba prúdu a teplota čerpadla stúpa). Výmena Každých 2 000 prevádzkových hodín alebo pri hodnote odporu filtra 0,7 bar (pozri tlakomer → príslušenstvo, kontrola pri krátkodobom, atmosferickom nasávaní) tieto prvky (Obr. 7/L) vymeňte, keďže vyčistenie nie je možné. Vždy podľa stupňa znečistenia odsávaného média príslušne skráťte intervaly výmeny. Výmena: Prvky odľučovania oleja zo vzduchu (Obr. 7/L) odskrutkujte nástrčkovým kľúčom (šírka kľúča 19 mm príp. 3/4“) a otáčaním smerom doľava. Nové prvky odľučovania oleja so symbolom otvoreného zámku (pozri Obr. 8) pri šípke ▼ zasunúte dnu a upevnite otočením doprava (až do zapadnutia).

7.3 Oprava / Servis

- a) Pri opravách priamo na mieste musí motor odpojiť od elektrickej siete kvalifikovaný elektrikár, aby nebolo možné žiadne neúmyselné spustenie stroja. Opravami poverte priamo výrobcu, jeho zastúpenia alebo zmluvné spoločnosti. Adresu vášho servisného miesta si môžete vyžiadať priamo u výrobcu (pozri adresu výrobcu).



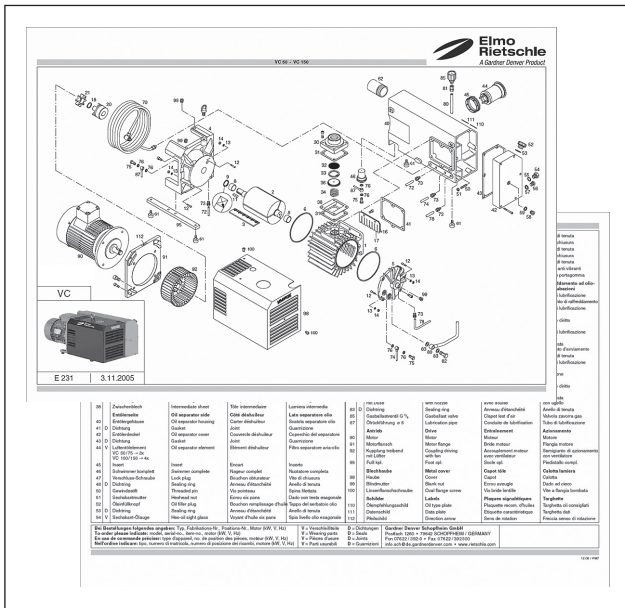
Obr. 9 Vyhlásenie o nezávadnosti 7.7025.003.17

OZNÁMENIE

Ku každému stroju, ktorý bude odoslaný za účelom kontroly, údržby alebo opravy do servisného strediska Elmo Rietschle, treba pripojiť úplne vyplnené a podpísané Vyhlásenie o nezávadnosti. Vyhlásenie o nezávadnosti je súčasťou dokumentácie dodávateľa.

- b) Po vykonaní opravy príp. pred opätovným uvedením do prevádzky treba previesť opatrenia uvedené v časti „Inštalácia“ a „Uvedenie do prevádzky“ tak, ako pri prvom uvedení do prevádzky.

7.4 Náhradné diely



Obr. 10 Zoznam náhradných dielov (Príklad)

Objednávka náhradných dielov podľa:

- Zoznam náhradných dielov:
E 232/20 → V-VC 202 / V-VC 303

- Prevzatie PDF súboru:
<http://www.gd-elmorietschle.com>

- Downloads
- Product Documents
- V-Series → Spare Parts

- Spotrebné diely a tesnenia sú v zozname uvedené oddelene.

- Internetová stránka:

- <http://www.service-er.de>

- Zvoľte si typ, konštrukčnú veľkosť a prevedenie.

OZNÁMENIE

Používajte výlučne originálne náhradné diely alebo výrobcom schválené diely. Použitie iných náhradných dielov môže spôsobiť nesprávnu funkciu a stratu záruky za poškodenia, ktoré vznikli na základe použitia takýchto dielov.



Obr. 11 Internetová stránka
<http://www.service-er.de>

8 Poruchy: Príčiny a ich odstránenie

Porucha	Príčina	Odstránenie	Pokyn
Stroj sa vypne ochranným spínačom motora	Sieťové napätie/frekvencia nesúhlasí s údajmi motora	Kontrola kvalifikovaným elektrikárom	Kapitola 5.5
	Pripojenie na svorkovnicu motora nie je správne		
	Ochranný spínač motora nie je správne nastavený		
	Ochranný spínač motora vypína príliš rýchlo	Použite ochranný spínač motora s oneskorením vypnutia závislým od preťaženia, ktorý zohľadňuje krátkodobý nadprúd pri spustení (prevedenie s vypínaním pri skrate a preťažení podľa VDE 0660 časť 2 príp. IEC 947-4)	
	Vákuové čerpadlo, resp. jeho olej je príliš studený	Dbajte na teplotu okolia a teplotu nasávania	Kapitola 2.3
	Mazací olej má príliš vysokú viskozitu	Viskozita oleja musí zodpovedať norme ISO-VG 100 podľa DIN 51519	Kapitola 7.2.3
	Prvky odlučovania oleja zo vzduchu sú znečistené.	Výmena prvkov odlučovania oleja zo vzduchu	Kapitola 7.2.4
	Protitlak pri odvádzaní odpadového vzduchu je príliš vysoký	Skontrolujte hadicové vedenie príp. potrubie	Kapitola 5.3
Trvalá prevádzka >100 mbar (abs.)	Použite vyšší výkon motora	Kapitola 4.3	
Nasávací výkon je nedostatočný	Nasávacie vedenie je príliš dlhé alebo príliš úzke	Skontrolujte hadicové vedenie príp. potrubie	Kapitola 5.3
	Netesnosť na strane nasávania vákuového čerpadla alebo v systéme	Potrubia alebo skrutkové spoje skontrolujte na netesnosti a pevné osadenie	Kapitola 7.2
	Nasávací filter je znečistený	Vyčistite/vymeňte nasávací filter	Kapitola 7.2.1

Porucha	Prčina	Odstránenie	Pokyn
Koncový tlak (max. vákuum) sa nedosahuje	Netesnosť na strane nasávania vákuového čerpadla alebo v systéme	Potrubia alebo skrutkové spoje skontrolujte na netesnosti a pevné osadenie	Kapitola 7.2
	Nesprávna viskozita oleja	Viskozita oleja musí zodpovedať norme ISO-VG 100 podľa DIN 51519	Kapitola 7.2.3
Stroj sa príliš zahrieva	Teplota okolia alebo nasávania je príliš vysoká	Dbajte na použitie podľa určenia	Kapitola 2.3
	Prúdenie chladiaceho vzduchu je obmedzené	Skontrolujte podmienky okolia	Kapitola 5.1
		Vyčistite vetracie štrbiny	Kapitola 7.2
	Mazací olej má príliš vysokú viskozitu	Viskozita oleja musí zodpovedať norme ISO-VG 100 podľa DIN 51519	Kapitola 7.2.3
	Prvky odlučovania oleja zo vzduchu sú znečistené.	Výmena prvkov odlučovania oleja zo vzduchu	Kapitola 7.2.4
Protitlak pri odvádzaní odpadového vzduchu je príliš vysoký	Skontrolujte hadicové vedenie príp. potrubie	Kapitola 5.3	
Odpadový vzduch obsahuje olejovú hmlu	Prvky odlučovania oleja zo vzduchu nie sú správne vložené alebo chýbajú tesniace krúžky	Skontrolujte na správne osadenie	Kapitola 7.2.4
	Použil sa nevhodný olej	Použite vhodné druhy	Kapitola 7.2.3
	Prvky odlučovania oleja zo vzduchu sú znečistené.	Výmena prvkov odlučovania oleja zo vzduchu	Kapitola 7.2.4
	Protitlak pri odvádzaní odpadového vzduchu je príliš vysoký	Skontrolujte hadicové vedenie príp. potrubie	Kapitola 5.3
	Teplota okolia alebo nasávania je príliš vysoká	Dbajte na použitie podľa určenia	Kapitola 2.3
	Prúdenie chladiaceho vzduchu je obmedzené	Skontrolujte podmienky okolia	Kapitola 5.1
Vyčistite vetracie štrbiny		Kapitola 7.2	

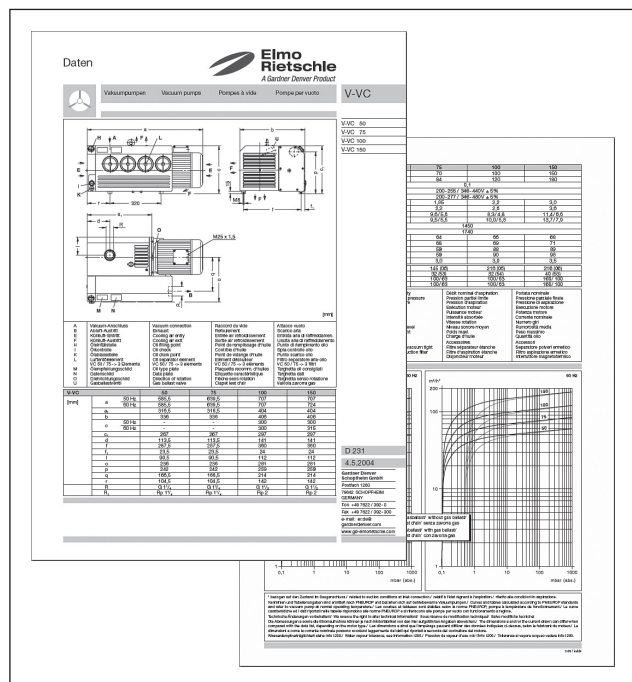
Poruchy: Príčiny a ich odstránenie

Porucha	Príčina	Odstránenie	Pokyn
Vákuové čerpadlo vydáva abnormálny hluk (Klepanie lamiel pri studenom štarte je normálne, pokiaľ s postupným zahrievaním na prevádzkovú teplotu do dvoch minút zmizne)	Teleso čerpadla je opotrebované (stopy po chvení)	Nechajte opravu vykonať u výrobcu alebo v zmluvnej servisnej dielni	Elmo Rietschle Service
	Regulačný ventil vakuá (ak je k dispozícii) kmitá	Vymeňte ventil	Kapitola 7.4
	Lamely sú poškodené	Nechajte opravu vykonať u výrobcu alebo v zmluvnej servisnej dielni	Elmo Rietschle Service
	Vákuové čerpadlo, resp. jeho olej je príliš studený.	Dbajte na teplotu okolia a teplotu nasávania.	Kapitola 2.3
	Mazací olej má príliš vysokú viskozitu	Viskozita oleja musí zodpovedať norme ISO-VG 100 podľa DIN 51519	Kapitola 7.2.3
Voda v mazacom oleji	Čerpadlo nasáva vodu	Nainštalujte odlučovač vody pred čerpadlo	—
	Čerpadlo nasáva viac vodnej pary ako je hodnota jeho odolnosti voči vodnej pare	Kontaktujte výrobcu ohľadom zvýšenej plynovej záťaži	—
	Čerpadlo pracuje len krátkodobu a preto nedosiahne svoju normálnu prevádzkovú teplotu	Čerpadlo vždy po odsávaní vodnej pary nechajte bežať s uzatvorenou stranou nasávania tak dlho, pokým sa voda z oleja neodparí	—
Pri ďalších alebo neodstrániteľných poruchách sa obráťte na servis spoločnosti Elmo Rietschle.			

9 Technické údaje

V-VC			202	303
Hladina akustického tlaku (max.) EN ISO 3744 Tolerancia ± 3 dB(A)	dB(A)	50 Hz	73	73
		60 Hz	76	77
Hmotnosť *	kg	50 Hz	174	180
		60 Hz	187	192
Dĺžka *	mm	50 Hz	835	920
		60 Hz	920	920
Šírka	mm		523	523
Výška	mm	50 Hz	378	403
		60 Hz	407	407
Pripojenie vakuua			G 2	G 2
Výpust odpadového vzduchu			G 2	G 2
Plniace množstvo oleja	l		8	8

* Dĺžka, ako aj hmotnosť, sa môžu v závislosti od výrobcu motora líšiť od tu uvedených údajov.



Ďalšie technické údaje sú uvedené v údajovom liste **D 232/20**

- Prevzatie PDF súboru:
D 232/20 → V-VC 202 / V-VC 303
- Prevzatie PDF súboru:
<http://www.gd-elmorietschle.com>
→ Downloads
→ Product Documents
→ V-Series → Data Sheets

OZNÁMENIE

Technické zmeny vyhradené!

Obr. 12 Údajový list (Príklad)



**Elmo
Rietschle**

by Gardner Denver

www.gd-elmorietschle.com
er.de@gardnerdenver.com

Gardner Denver
Schopfheim GmbH
Johann-Sutter-Straße 6+8
79650 Schopfheim · Nemecko
Tel. +49 7622 392-0
Fax +49 7622 392-300

Gardner
Denver

Elmo Rietschle is a brand of
Gardner Denver's Industrial Products
Division and part of Blower Operations.

ES-Prehlásenie o zhode podľa 2006/42/ES

Týmto výrobca vyhlasuje: Gardner Denver Schopfheim GmbH
Postfach 1260
D-79642 Schopfheim

že zariadenie: vacuum pump
Konštrukčný rad V-VC
Typ V-VC 50, V-VC 75, V-VC100, V-VC 150,
V-VC 200, V-VC 202, V-VC 300, V-VC 303,
V-VC 400, V-VC 500, V-VC 700, V-VC 900,
V-VC 1100, V-VC 1300

je vyrobené v súlade s predpismi vyššie uvedenej smernice.

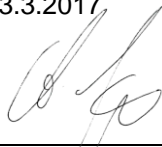
Boli aplikované nasledovné harmonizované normy:

EN 1012-2:1996+A1:2009 Kompresory a vákuové čerpadlá — Bezpečnostné požiadavky —
Časť 2: Vákuové čerpadlá

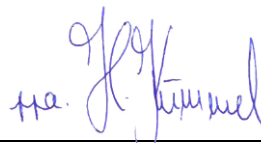
Toto prehlásenie o zhode stráca svoju platnosť, keď sa na zariadení vykonajú zmeny, ktoré neboli vopred odsúhlasené a písomne povolené našou spoločnosťou.

Meno a adresa zodpovednej osoby za dokumentáciu ES Gardner Denver Schopfheim GmbH
Postfach 1260
D-79642 Schopfheim

Gardner Denver Schopfheim GmbH
Schopfheim, 13.3.2017



Andreas Goerges, Director Engineering



Holger Kümmel, Operations Manager

Gardner Denver Schopfheim GmbH

Johann-Sutter-Straße 6+8, 79650 Schopfheim

Telefón: +49/(0)7622/392-0

Fax: +49/(0)7622/392-300

Oprava a/alebo údržba vákuových čerpadiel a komponentov sa vykoná len vtedy, keď sa predloží správne a úplne vyplnené vyhlásenie. Ak sa nepredloží, nie je možné začať s opravou a následkom budú omeškania.

Toto vyhlásenie smie vyplňať a podpisovať len autorizovaný odborný personál.

1. Druh vákuových čerpadiel / Komponentov	2. Dôvod zaslania
Označenie typu: _____	_____
Číslo stroja: _____	_____
Číslo zákazky: _____	_____
Dátum dodania: _____	_____

3. Stav vákuového čerpadla / komponentu	4. Použitím podmienená kontaminácia vákuové čerpadlá / komponenty
Bolo v prevádzke? ÁNO <input type="checkbox"/> NIE <input type="checkbox"/>	Toxická ÁNO <input type="checkbox"/> NIE <input type="checkbox"/>
Aký mazací prostriedok sa použil? _____	Žieravá ÁNO <input type="checkbox"/> NIE <input type="checkbox"/>
Bolo čerpadlo/komponent vyprázdnené? (Produkt/Prevádzkové látky) ÁNO <input type="checkbox"/> NIE <input type="checkbox"/>	Mikrobiologická*) ÁNO <input type="checkbox"/> NIE <input type="checkbox"/>
Je čerpadlo/komponent vyčistené, dekontaminované, bez oleja a maziva, ako aj bez zdravia ohrozujúcich škodlivých látok? ÁNO <input type="checkbox"/>	Výbušná*) ÁNO <input type="checkbox"/> NIE <input type="checkbox"/>
Čistiace prostriedky: _____	Rádioaktívna*) ÁNO <input type="checkbox"/> NIE <input type="checkbox"/>
Metóda čistenia: _____	iná ÁNO <input type="checkbox"/> NIE <input type="checkbox"/>

*) Mikrobiologicky, výbušne alebo rádioaktívne kontaminované vákuové čerpadlá / komponenty sa prijímu len pri dokázaní čistenia podľa predpisov!

Druh škodlivých látok alebo procesom podmienené, nebezpečné reakčné produkty, s ktorými vákuové čerpadlá / komponenty prišli do kontaktu:

Obchodný názov, názov produktu Výrobca	Chemické označenie	Nebezpečenstvá trieda	Opatrenia v prípade uvoľnenia škodlivých látok	Prvá pomoc pri nehodách
1				
2				
3				
4				

Osobné ochranné opatrenia: _____

Nebezpečné rozpadové produkty pri tepelnom zaťažení ÁNO NIE

Ktoré: _____

5. Právne záväzné vyhlásenie

Zaručujeme, že údaje v tomto vyhlásení sú pravdivé a úplné, a že ja, ako osoba, ktorá ho podpisuje, môžem túto skutočnosť posúdiť. Berieme na vedomie, že voči dodávateľovi ručíme za škody, ktoré vznikli neúplnými a nesprávnymi údajmi. Zaväzujeme sa, že dodávateľa zbavíme povinnosti náhrady škody, ktorá vznikla neúplnými alebo nesprávnymi údajmi, a ktorú si tretie strany nárokovujú. Je nám známe, že nezávisle od tohto vyhlásenia priamo ručíme voči tretím osobám, ku ktorým obzvlášť patria spolupracovníci dodávateľa, ktorí sú poverení manipuláciou/opravou tohto produktu.

Firma: _____

Ulica: _____ PŠČ, miesto: _____

Telefón: _____ Telefax: _____

Meno (tlačenými pismenami) _____ Pozícia: _____

Dátum: _____ Pečiatka spoločnosti: _____

Právne záväzný podpis: _____